

# タイムテーブル

大会第1日目 令和7年2月8日(土)

佐賀市

	SAGAプラザ(総合体育館) メインアリーナ										サブアリーナ						佐賀勤労者体育館					
	1	2	3	4	5	6	7	8	9	10	11	12	13	14	15	16	1	2	3	4	5	6
9:00	MD	MD	MD	MD	30MD	30MD	30MD	30MD	30MD	30MD	30MD	30MD	30MD	30MD	30MD	30MD	50MD	50MD	50MD	50MD	50MD	50MD
	1	2	3	4	1	2	3	4	5	6	7	8	9	10	11	12	1	2	3	4	5	6
	30MD	30MD	30MD	30MD	30MD	30MD	30MD	30MD	30MD	MD	MD	MD	MD	MD	MD	MD	50MD	50MD	50MD	50MD	65MD	65MD
	13	14	15	16	17	18	19	20	21	5	6	7	8	9	10	11	7	8	9	10	1	2
	MD	MD	MD	MD	MD	MD	MD	MD	MD	MD	MD	MD	MD	MD	MD	MD	55MD	55MD	55MD	55MD	55MD	55MD
	12	13	14	15	16	17	18	19	20	21	22	23	24	25	26	27	1	2	3	4	5	6
	MD	MD	MD	MD	MD	MD	MD	MD	MD	40MD	40MD	40MD	40MD	40MD	40MD	40MD	60MD	60MD	60MD	60MD	60MD	70MD
	28	29	30	31	32	33	34	35	36	1	2	3	4	5	6	7	1	2	3	4	5	1
	40MD	40MD	40MD	40MD	40MD	40MD	40MD	40MD	40MD	MD	MD	MD	MD	MD	MD	MD	70MD	70MD	50WD	50WD	50WD	50WD
	8	9	10	11	12	13	14	15	16	37	38	39	40	41	42	43	2	3	1	2	3	4
	MD	MD	MD	MD	MD	MD	MD	MD	MD	30MD	30MD	30MD	30MD	30MD	30MD	30MD	55WD	50MD	50MD	50MD	50MD	50MD
	44	45	46	47	48	49	50	51	52	22	23	24	25	26	27	28	1	11	12	13	14	15
	30MD	30MD	30MD	30MD	30MD	30MD	30MD	30MD	30MD	WD	WD	WD	WD	WD	WD	WD	50MD	50MD	50MD	65MD	65MD	65MD
	29	30	31	32	33	34	35	36	37	1	2	3	4	5	6	7	16	17	18	3	4	5
	WD	WD	WD	30WD	30WD	30WD	30WD	30WD	30WD	30WD	40WD	40WD	40WD	40MD	40MD	40MD	65MD	65MD	65MD	65MD	65MD	55MD
	8	9	10	1	2	3	4	5	6	7	1	2	3	17	18	19	6	7	8	9	10	7
	40MD	40MD	40MD	40MD	40MD	40MD	40MD	40MD	40MD	40MD	40MD	40MD	40MD	MD	MD	MD	55MD	55MD	55MD	60MD	60MD	60MD
	20	21	22	23	24	25	26	27	28	30	31	32	53	54	55	8	9	10	6	7	8	
	MD	MD	MD	MD	MD	30MD	30MD	30MD	30MD	30MD	30MD	30MD	30MD	WD	WD	WD	60MD	70MD	70MD	70MD	70MD	50WD
	56	57	58	59	60	38	39	40	41	42	43	44	45	11	12	13	9	4	5	6	7	5
	WD	WD	WD	WD	WD	30WD	30WD	30WD	30WD	30WD	30WD	30WD	30WD	40WD	40WD	40WD	50WD	50WD	50WD	55WD	55WD	55WD
	14	15	16	17	18	8	9	10	11	12	13	14	15	4	5	6	6	7	8	2	3	4
	40WD	40WD	40WD	40WD	40WD	40MD	40MD	40MD	40MD	40MD	40MD	40MD	40MD	MD	MD	MD	55WD	50MD	50MD	50MD	50MD	65MD
	7	8	9	10	11	33	34	35	36	37	38	39	40	61	62	63	5	19	20	21	22	11
	MD	30MD	30MD	30MD	30MD	WD	WD	WD	WD	30WD	30WD	30WD	30WD	40WD	40WD	40WD	65MD	65MD	65MD	60WD	60WD	55MD
	64	46	47	48	49	19	20	21	22	16	17	18	19	12	13	14	12	13	14	1	2	11
	40WD	40MD	40MD	40MD	40MD	MD	MD	30MD	30MD	WD	WD	30WD	30WD	40WD	40WD	40MD	55MD	60MD	60MD	70MD	70MD	50WD
	15	41	42	43	44	65	66	50	51	23	24	20	21	16	17	45	12	10	11	8	9	9
	40MD	MD	30MD	WD	30WD	40WD	40MD										50WD	55WD	55WD	50MD	50MD	65MD
	46	決	決	決	決	決	決										10	6	7	23	24	15
																	65MD	60WD	55MD	60MD	70MD	50WD
																	16	決	決	決	決	決
																	55WD	50MD	65MD			
																	決	決	決			

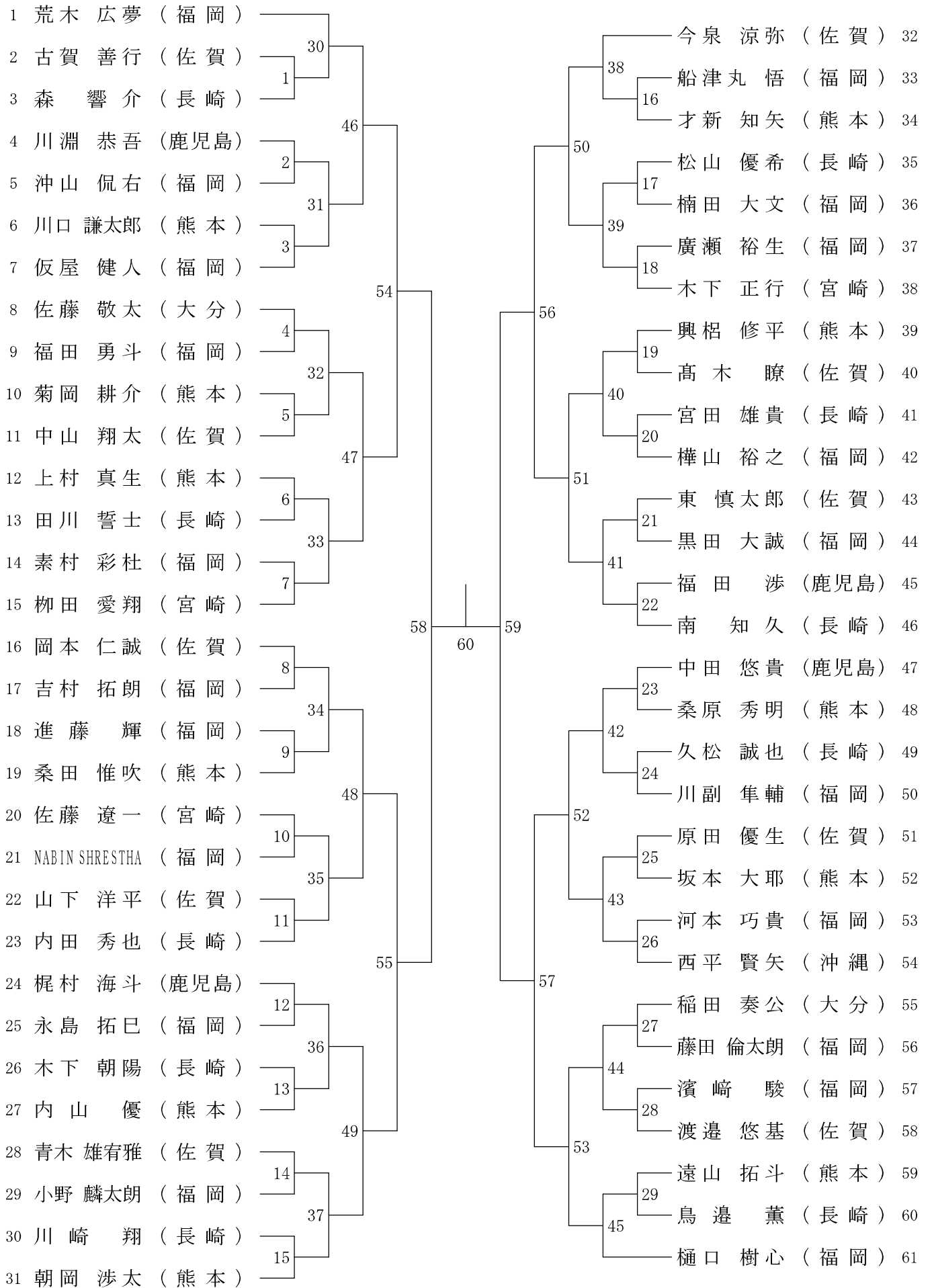
# タイムテーブル

大会第2日目 令和7年2月9日(日)

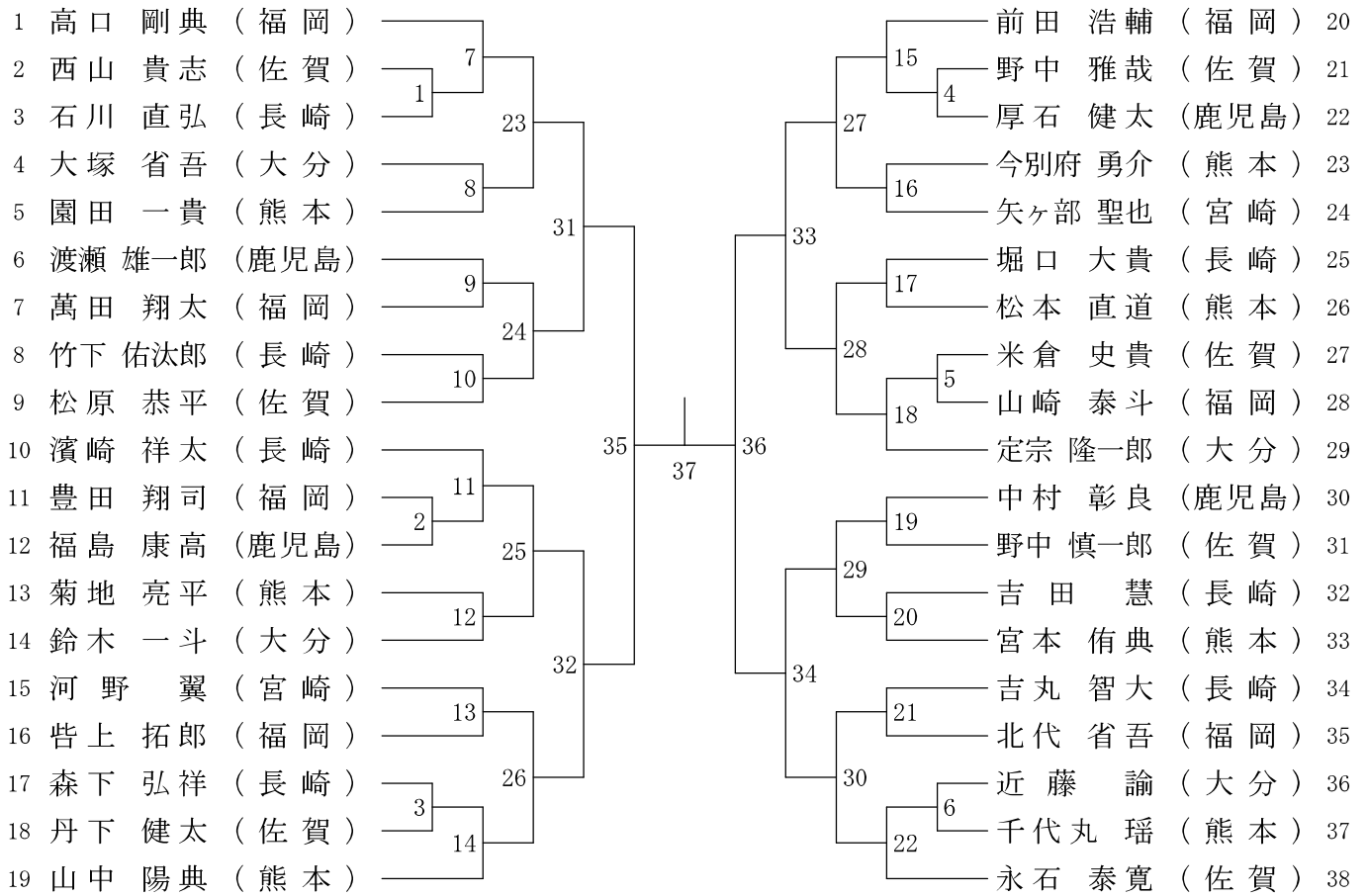
佐賀市

	SAGAプラザ(総合体育館) メインアリーナ										サブアリーナ						佐賀勤労者体育館					
	1	2	3	4	5	6	7	8	9	10	11	12	13	14	15	16	1	2	3	4	5	6
9:00	MS	MS	MS	MS	MS	MS	MS	MS	MS	MS	MS	MS	MS	MS	MS	MS	30XD	30XD	40XD	40XD	40XD	40XD
	1	2	3	4	5	6	7	8	9	10	11	12	13	14	15	16	1	2	1	2	3	4
	MS	MS	MS	MS	MS	MS	MS	MS	MS	MS	MS	MS	MS	30MS	30MS	30MS	40XD	40XD	40XD	40XD	40XD	50XD
	17	18	19	20	21	22	23	24	25	26	27	28	29	1	2	3	5	6	7	8	9	1
	30MS	30MS	30MS	40MS	40MS	40MS	40MS	40MS	40MS	40MS	40MS	40MS	40MS	40MS	40MS	40MS	50XD	50XD	50XD	50XD	50XD	50XD
	4	5	6	1	2	3	4	5	6	7	8	9	10	11	12	13	2	3	4	5	6	7
	40MS	50MS	50MS	50MS	50MS	50MS	50MS	50MS	XD	XD	XD	XD	XD	XD	XD	XD	50XD	50XD	50XD	50XD	30XD	30XD
	14	1	2	3	4	5	6	7	1	2	3	4	5	6	7	8	8	9	10	11	3	4
	XD	XD	MS	MS	MS	MS	MS	MS	MS	MS	MS	MS	MS	MS	MS	MS	30XD	30XD	30XD	30XD	30XD	30XD
	9	10	30	31	32	33	34	35	36	37	38	39	40	41	42	43	5	6	7	8	9	10
	MS	MS	30MS	30MS	30MS	30MS	30MS	30MS	30MS	30MS	30MS	30MS	30MS	30MS	30MS	30MS	30XD	30XD	30XD	30XD	30XD	30XD
	44	45	7	8	9	10	11	12	13	14	15	16	17	18	19	20	11	12	13	14	15	16
	30MS	30MS	40MS	40MS	40MS	40MS	40MS	40MS	40MS	40MS	55MS	55MS	55MS	60MS	60MS	60MS	30XD	30XD	40XD	40XD	40XD	40XD
	21	22	15	16	17	18	19	20	21	22	1	2	3	1	2	3	17	18	10	11	12	13
	60MS	65MS	65MS	65MS	65MS	65MS	70MS	70MS	70MS	70MS	70MS	70MS	70MS	WS	XD	XD	40XD	40XD	40XD	40XD	50XD	50XD
	4	1	2	3	4	5	1	2	3	4	5	6	7	1	11	12	14	15	16	17	12	13
	XD	XD	XD	XD	XD	XD	XD	XD	XD	XD	XD	XD	XD	XD	MS	MS	50XD	50XD	50XD	50XD	50XD	50XD
	13	14	15	16	17	18	19	20	21	22	23	24	25	26	46	47	14	15	16	17	18	19
	MS	MS	MS	MS	MS	MS	30MS	30MS	30MS	30MS	30MS	30MS	30MS	30MS	50MS	50MS	30XD	30XD	30XD	30XD	30XD	30XD
	48	49	50	51	52	53	23	24	25	26	27	28	29	30	8	9	19	20	21	22	23	24
	50MS	50MS	50MS	50MS	50MS	50MS	XD	XD	XD	XD	XD	XD	XD	XD	MS	MS	30XD	30XD	40XD	40XD	40XD	40XD
	10	11	12	13	14	15	27	28	29	30	31	32	33	34	54	55	25	26	18	19	20	21
	MS	MS	30MS	30MS	30MS	30MS	40MS	40MS	40MS	40MS	50MS	50MS	50MS	50MS	55MS	55MS	50XD	50XD	50XD	50XD	30XD	30XD
	56	57	31	32	33	34	23	24	25	26	16	17	18	19	4	5	20	21	22	23	27	28
	55MS	55MS	60MS	60MS	60MS	60MS	65MS	65MS	65MS	65MS	70MS	70MS	70MS	70MS	WS	WS	30XD	30XD	40XD	40XD	50XD	50XD
	6	7	5	6	7	8	6	7	8	9	8	9	10	11	2	3	29	30	22	23	24	25
	XD	XD	XD	XD	MS	MS	30MS	30MS	40MS	40MS	50MS	50MS	55MS	55MS	60MS	60MS	30XD	30XD	40XD	50XD	30XD	30XD
	35	36	37	38	58	59	35	36	27	28	20	21	8	9	9	10	31	32	決	決	決	
	65MS	65MS	70MS	70MS	XD	XD	WS	MS	30MS	40MS	50MS	55MS	60MS	65MS	70MS	XD						
	10	11	12	13	39	40	決	決	決	決	決	決	決	決	決	決						

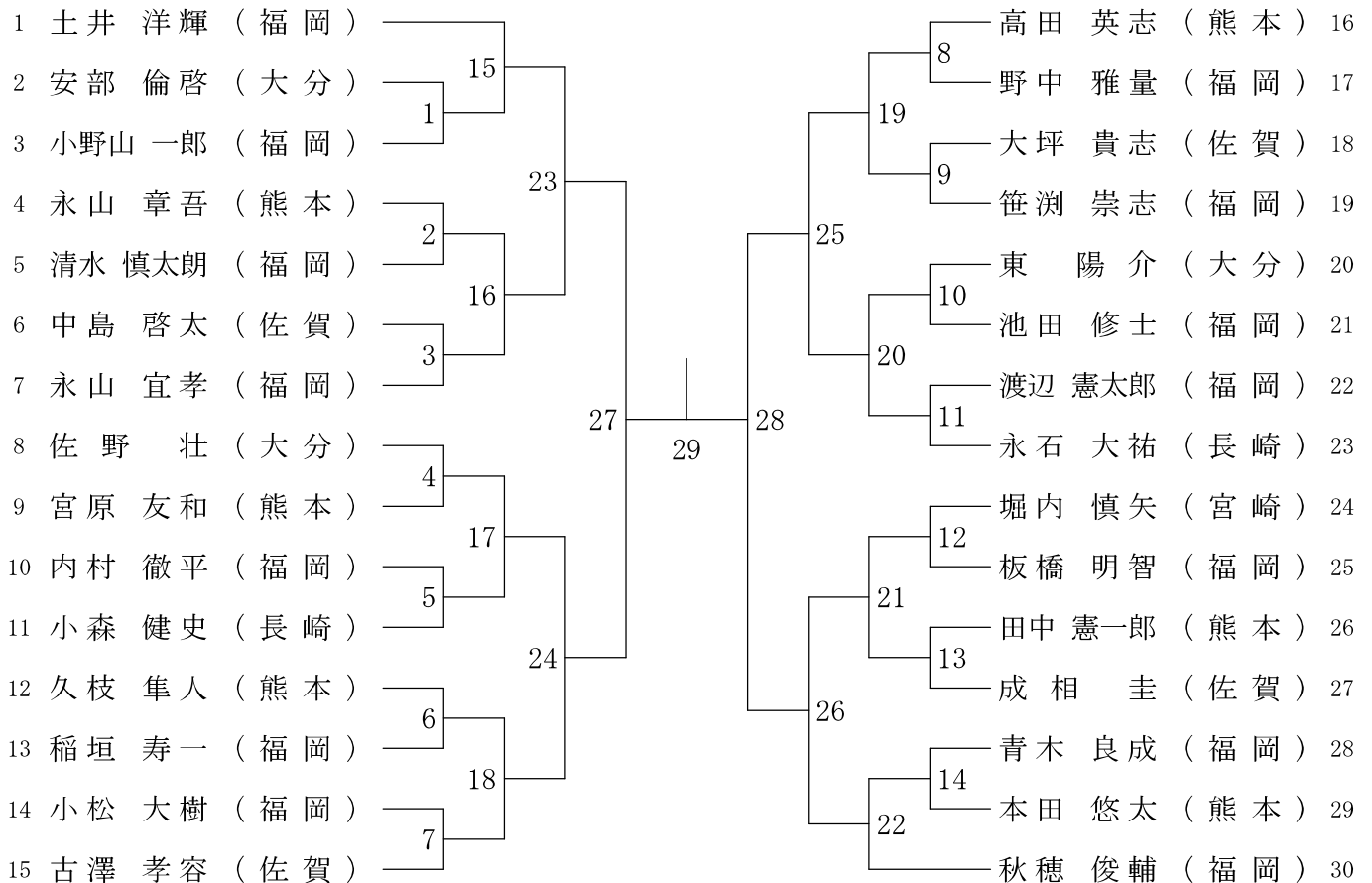
一般男子シングルス (MS)



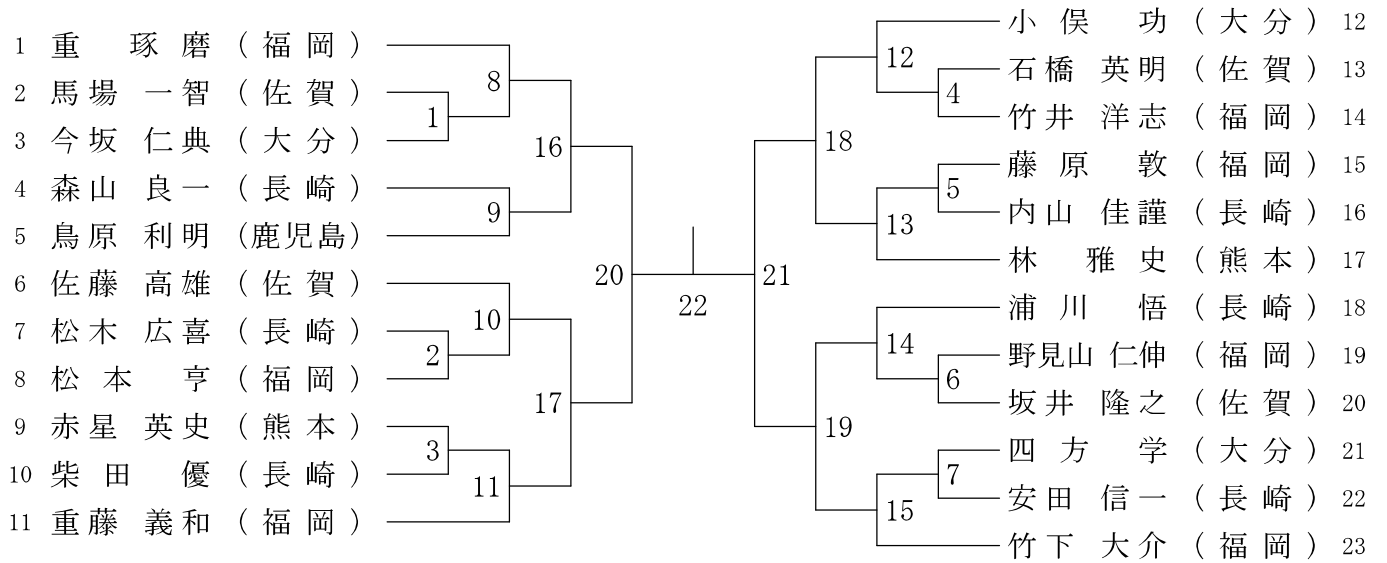
30歳以上男子シングルス (30MS)



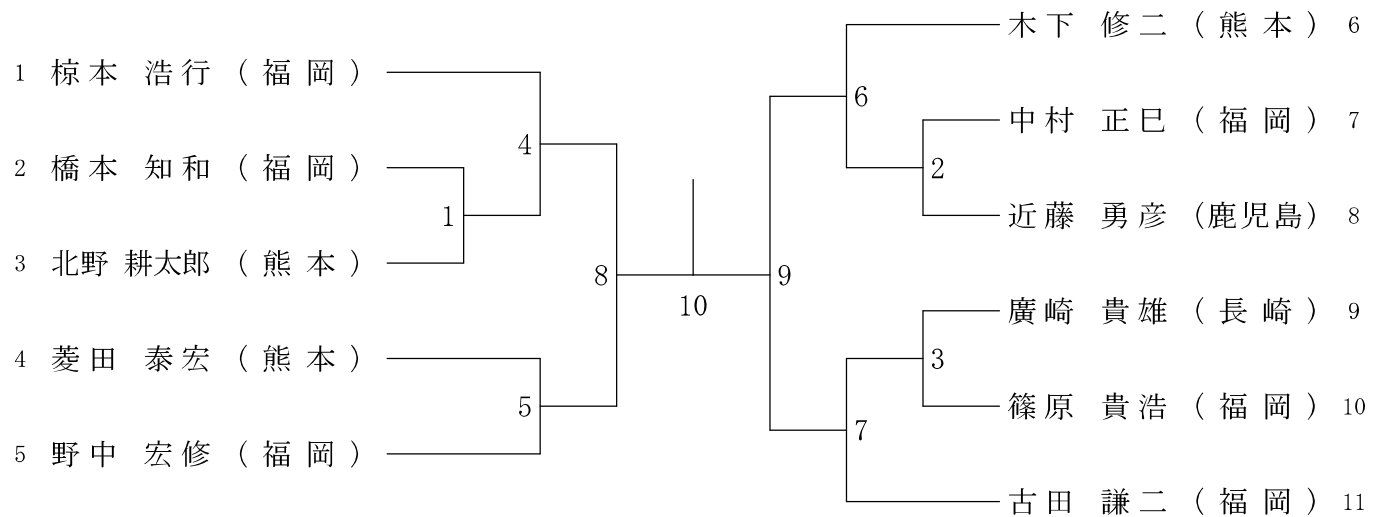
40歳以上男子シングルス (40MS)



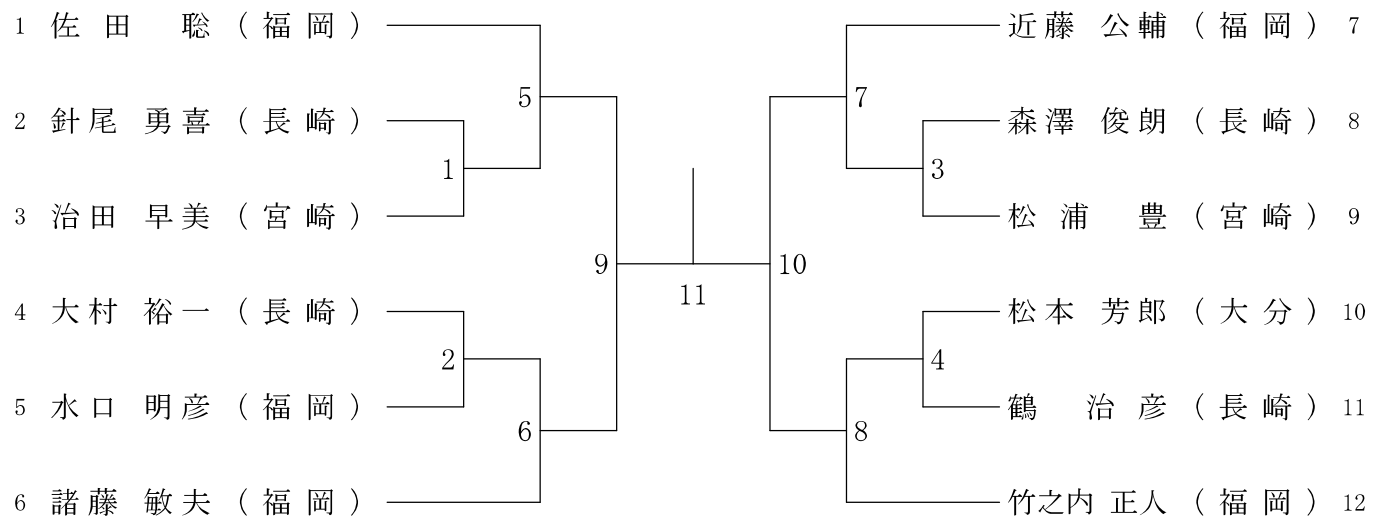
50歳以上男子シングルス (50MS)



55歳以上男子シングルス (55MS)

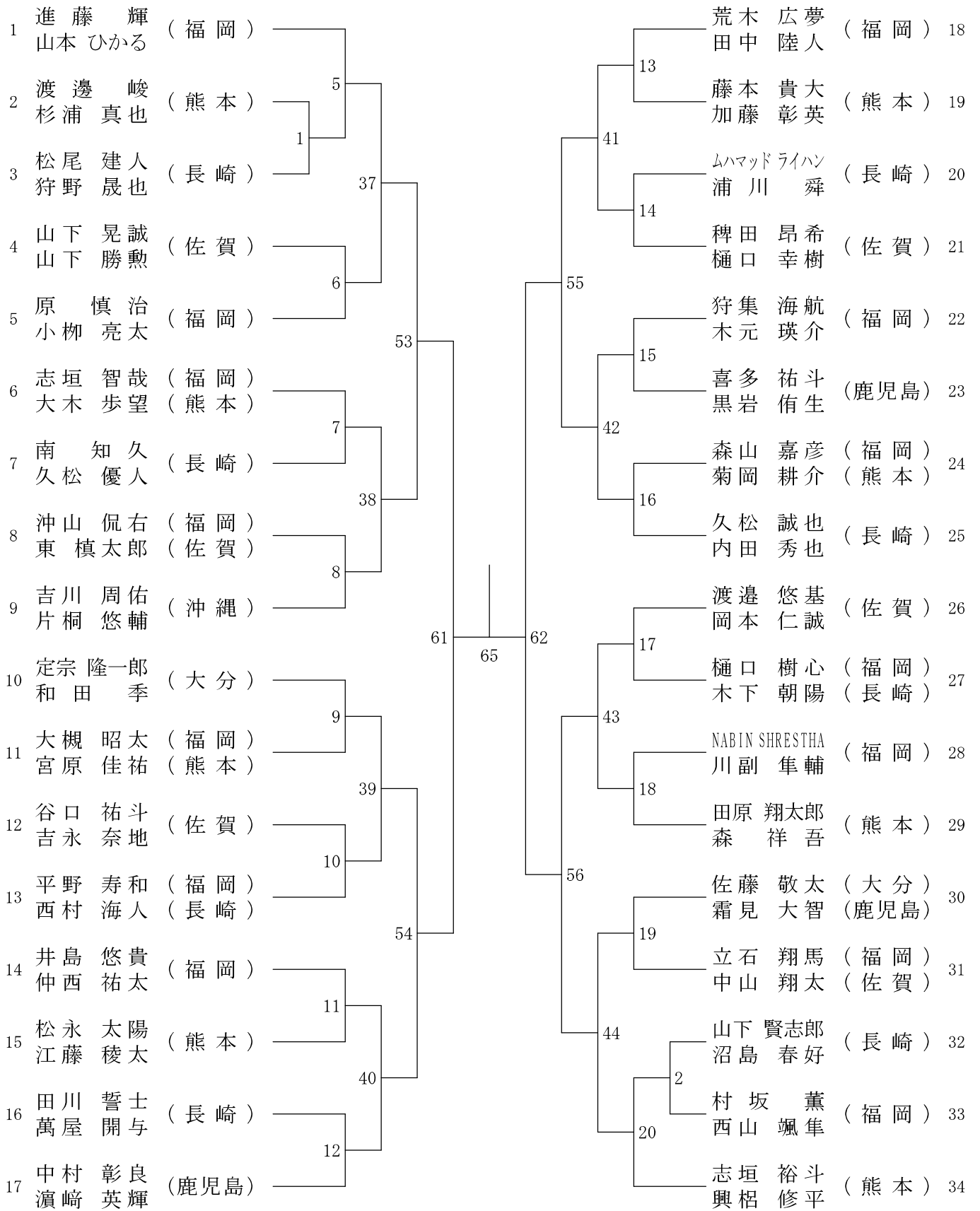


60歳以上男子シングルス (60MS)





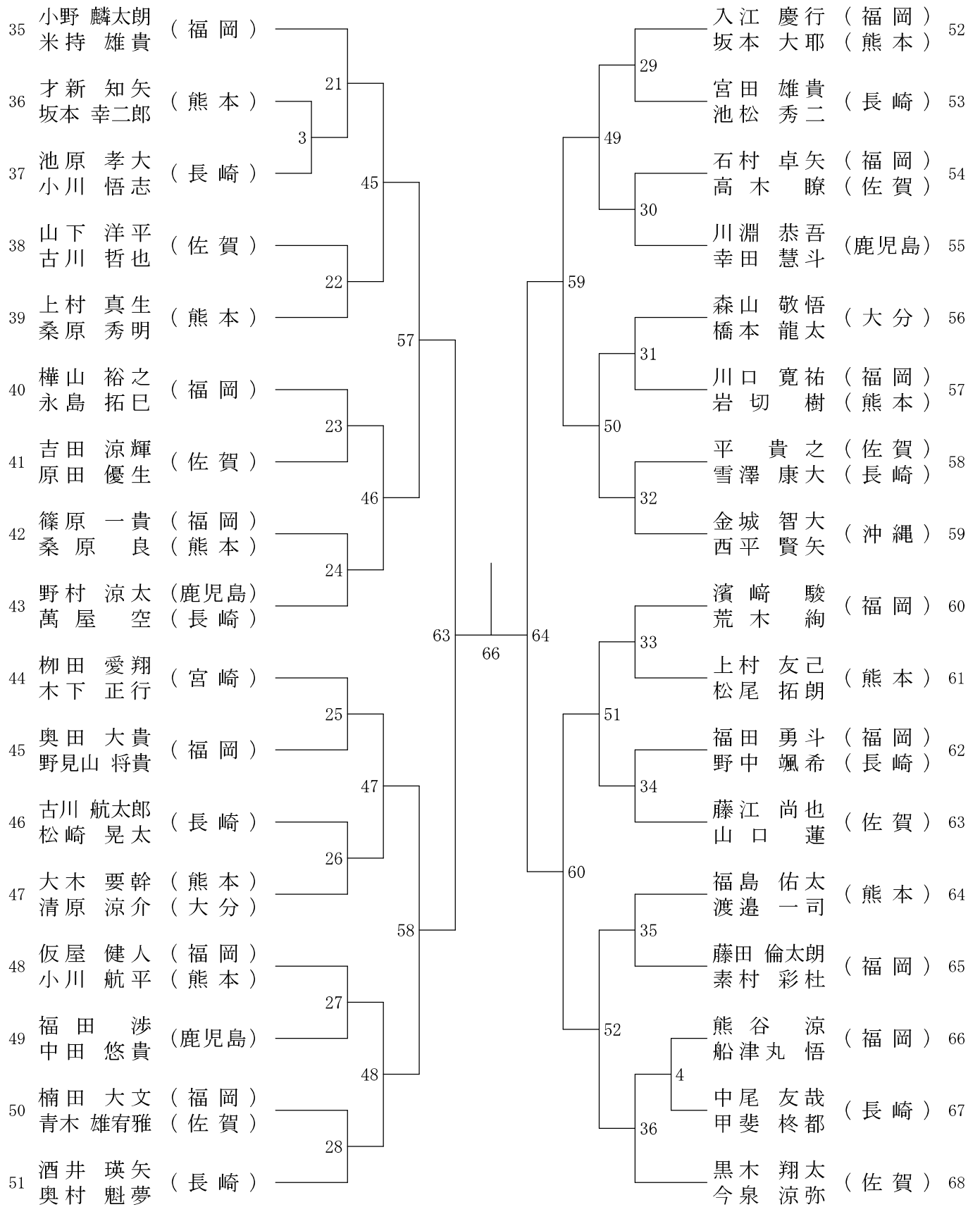
一般男子ダブルス (MD) - 1



決勝戦

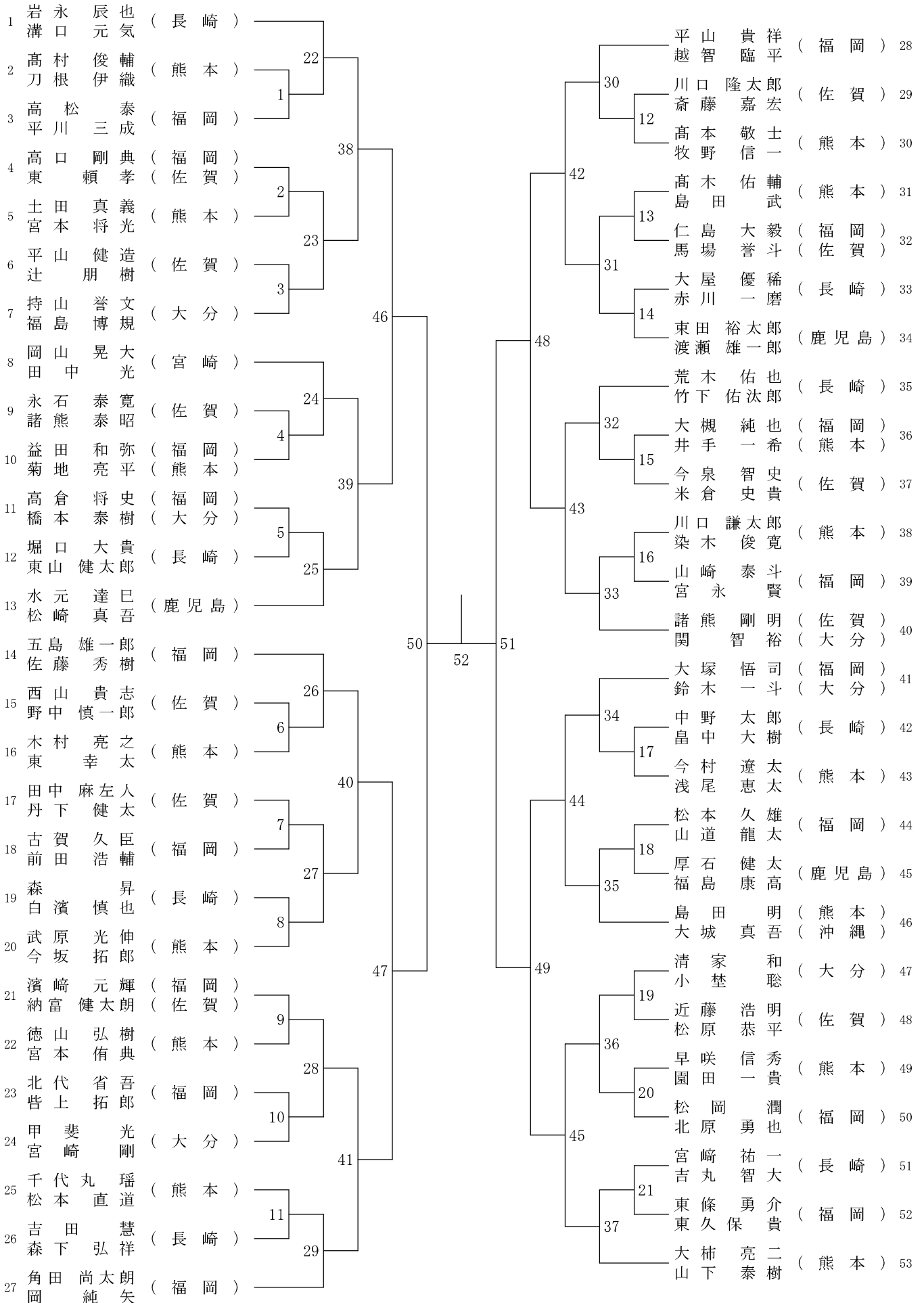
67

一般男子ダブルス (MD) - 2

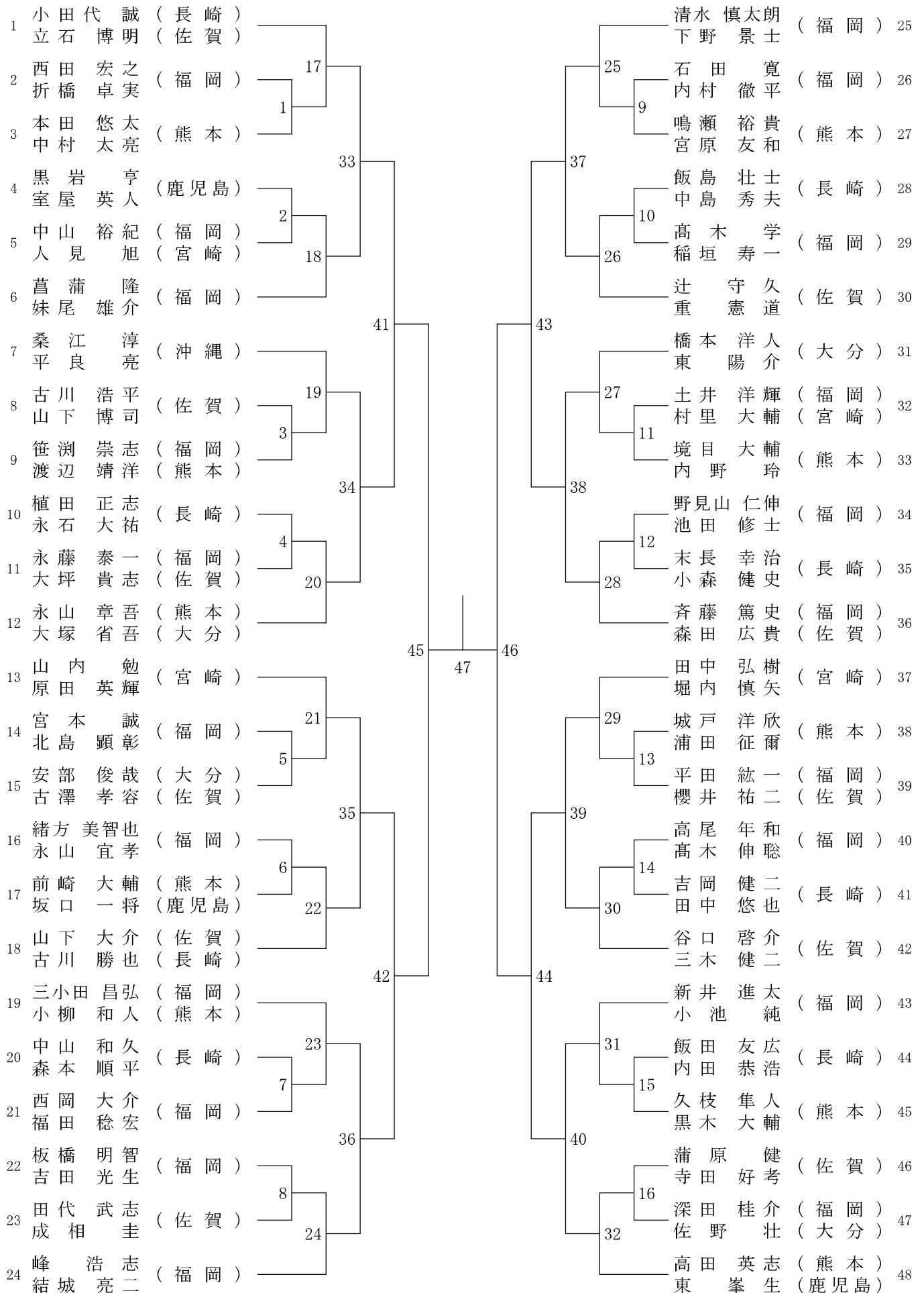




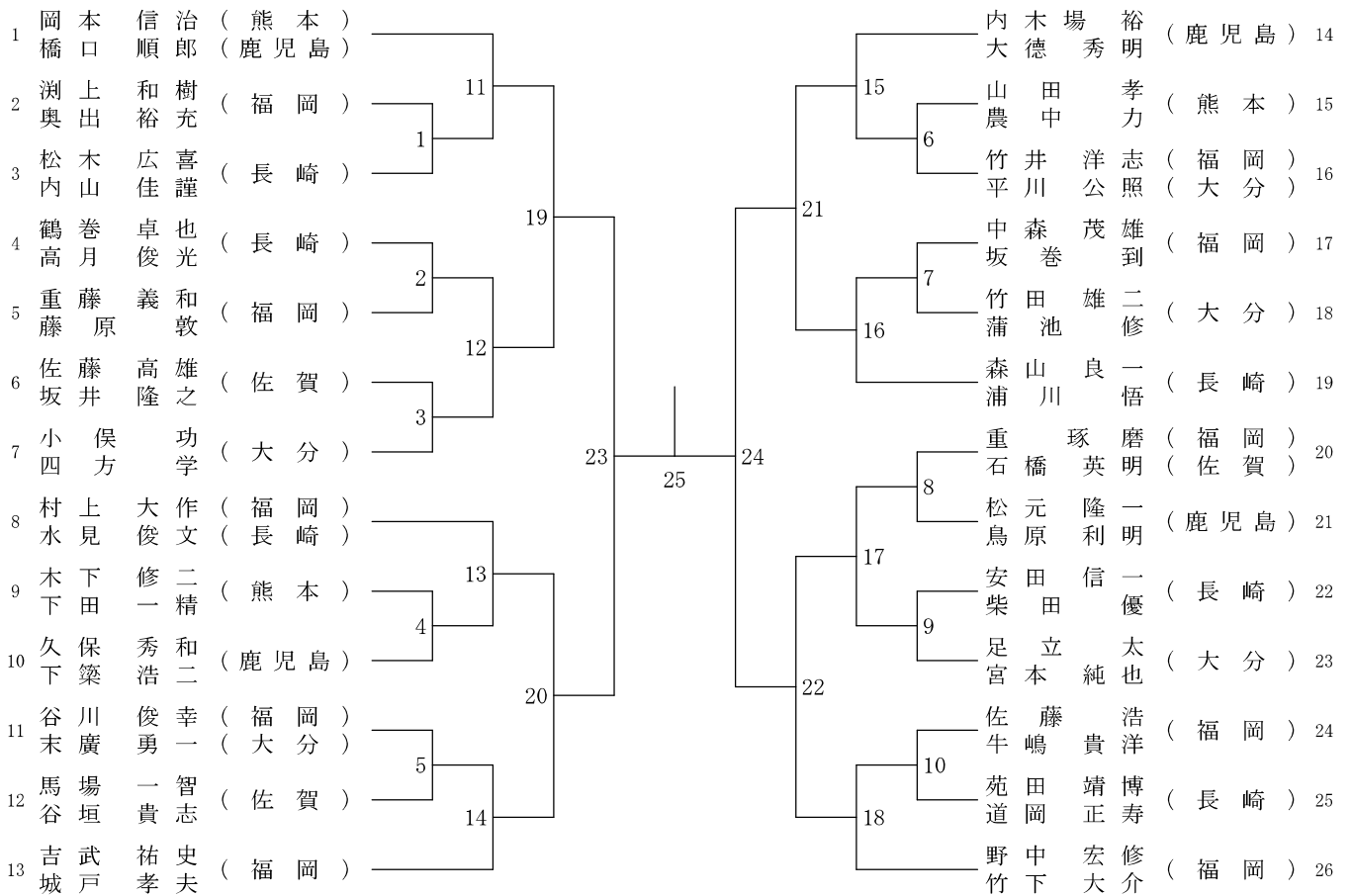
30歳以上男子ダブルス (30MD)



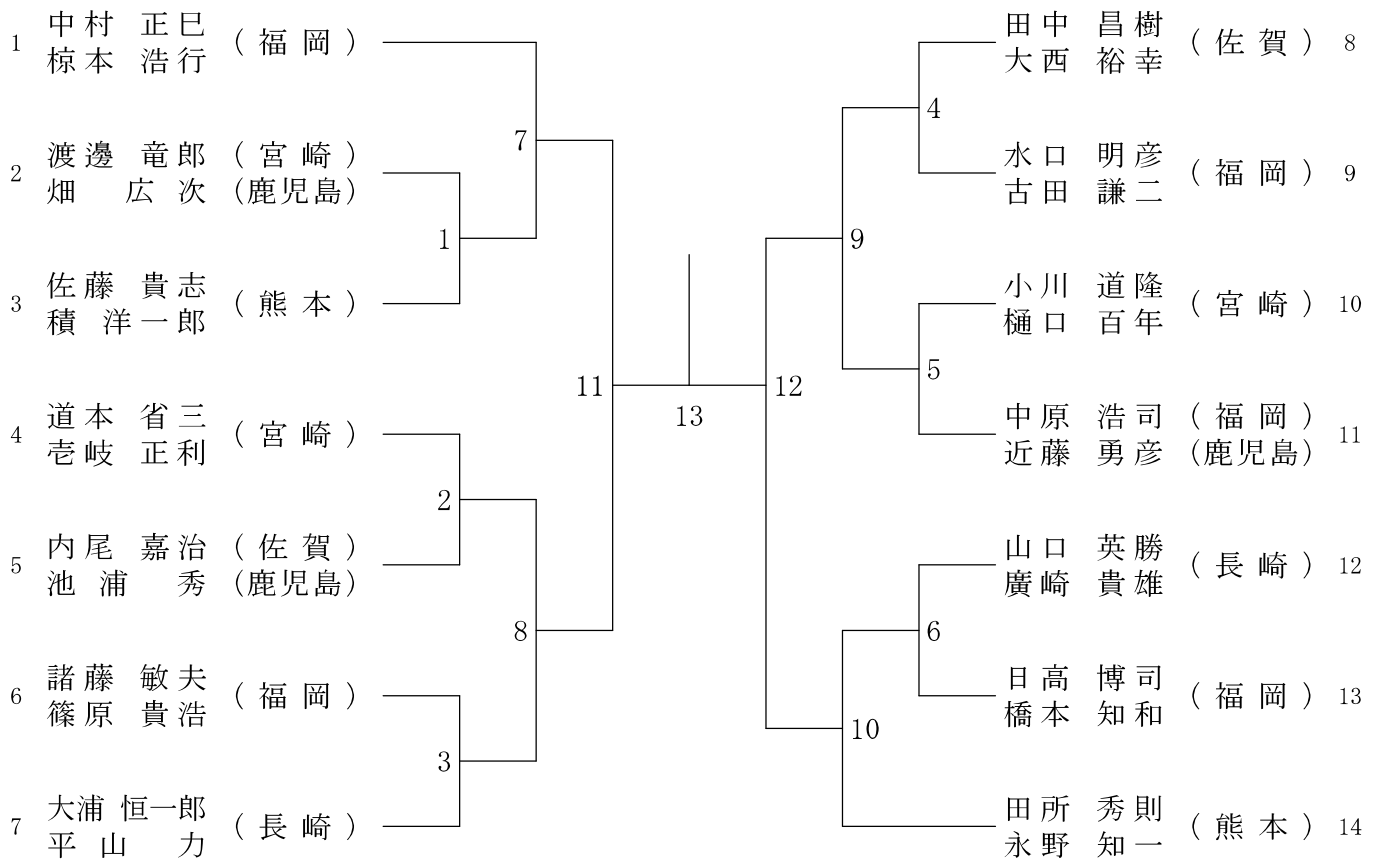
40歳以上男子ダブルス（40MD）



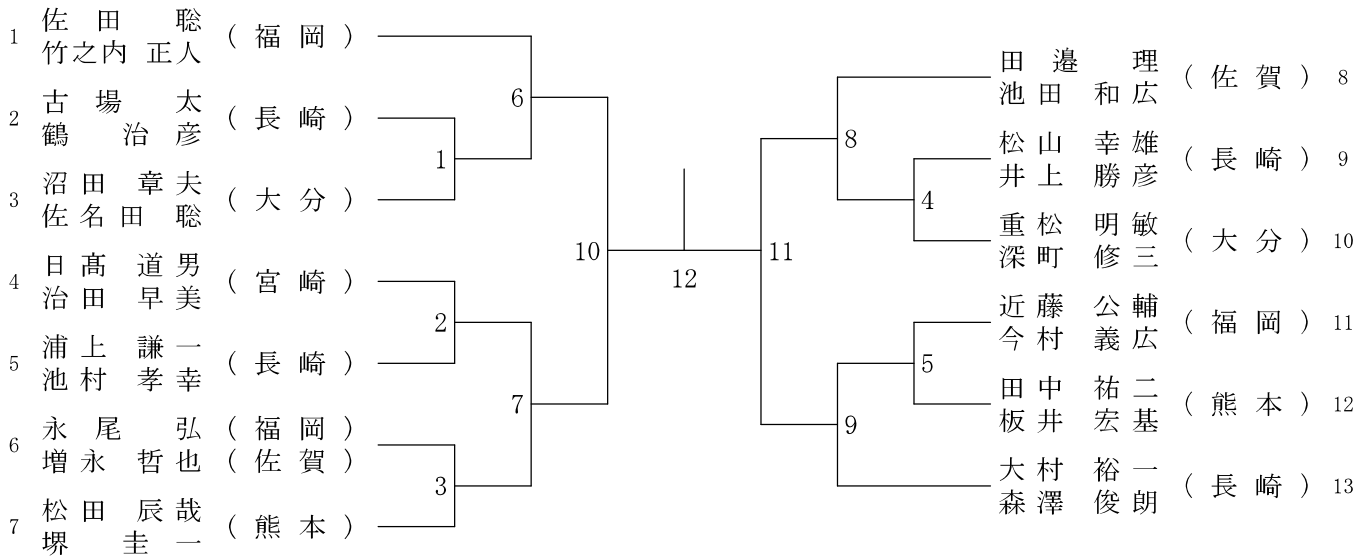
50歳以上男子ダブルス (50MD)



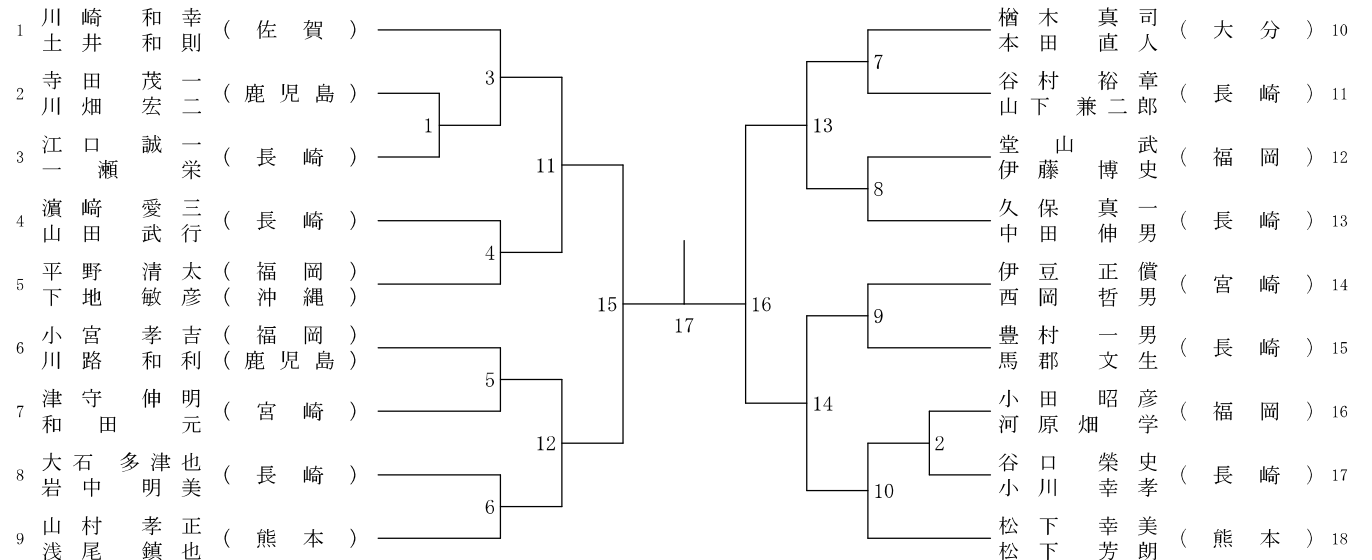
55歳以上男子ダブルス (55MD)



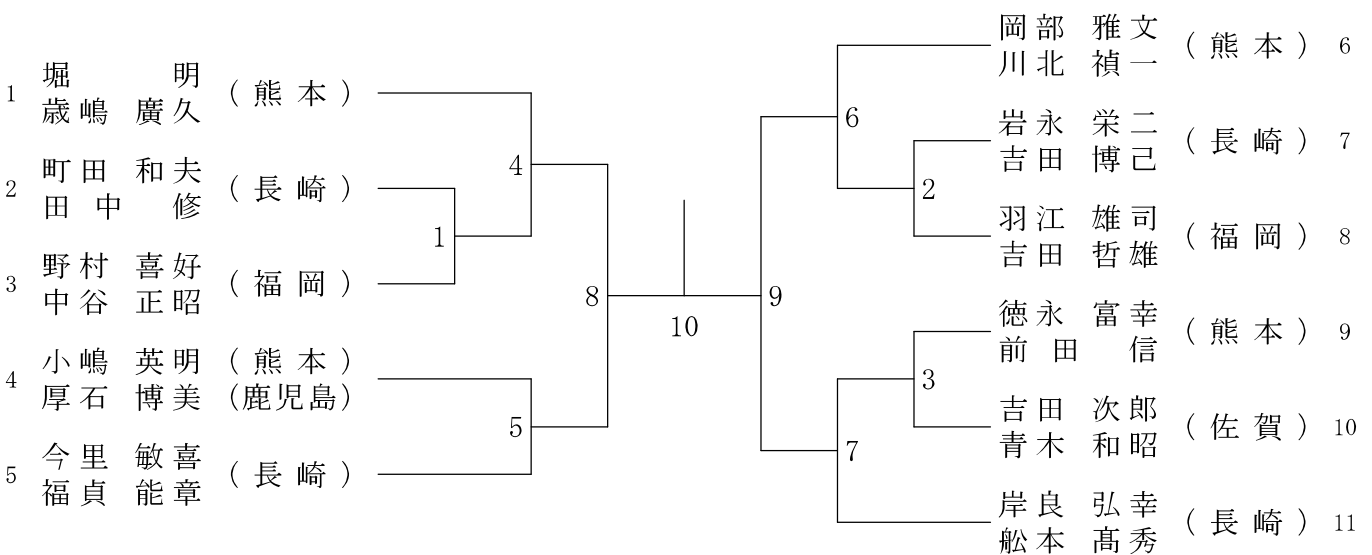
60歳以上男子ダブルス (60MD)



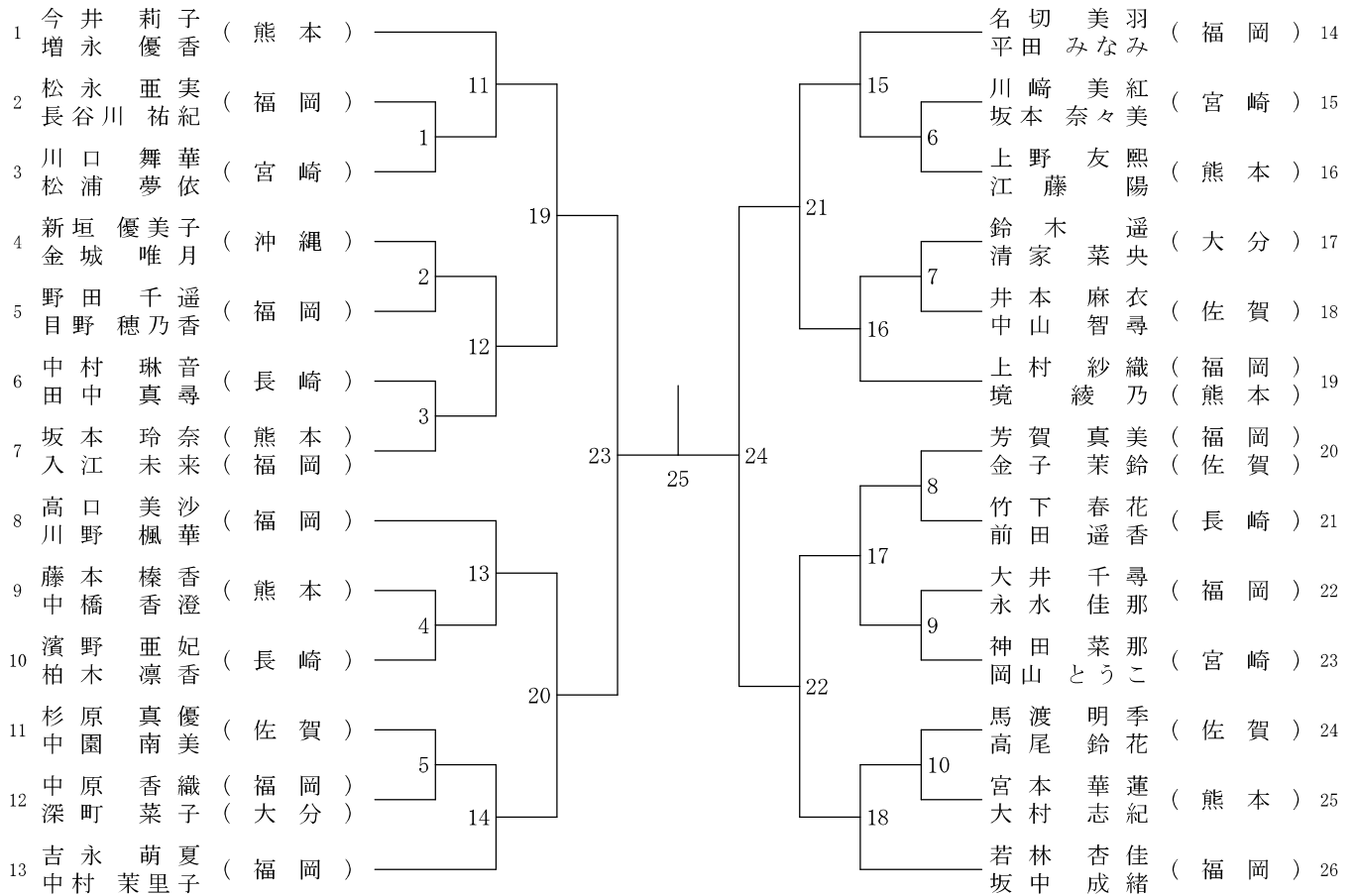
65歳以上男子ダブルス (65MD)



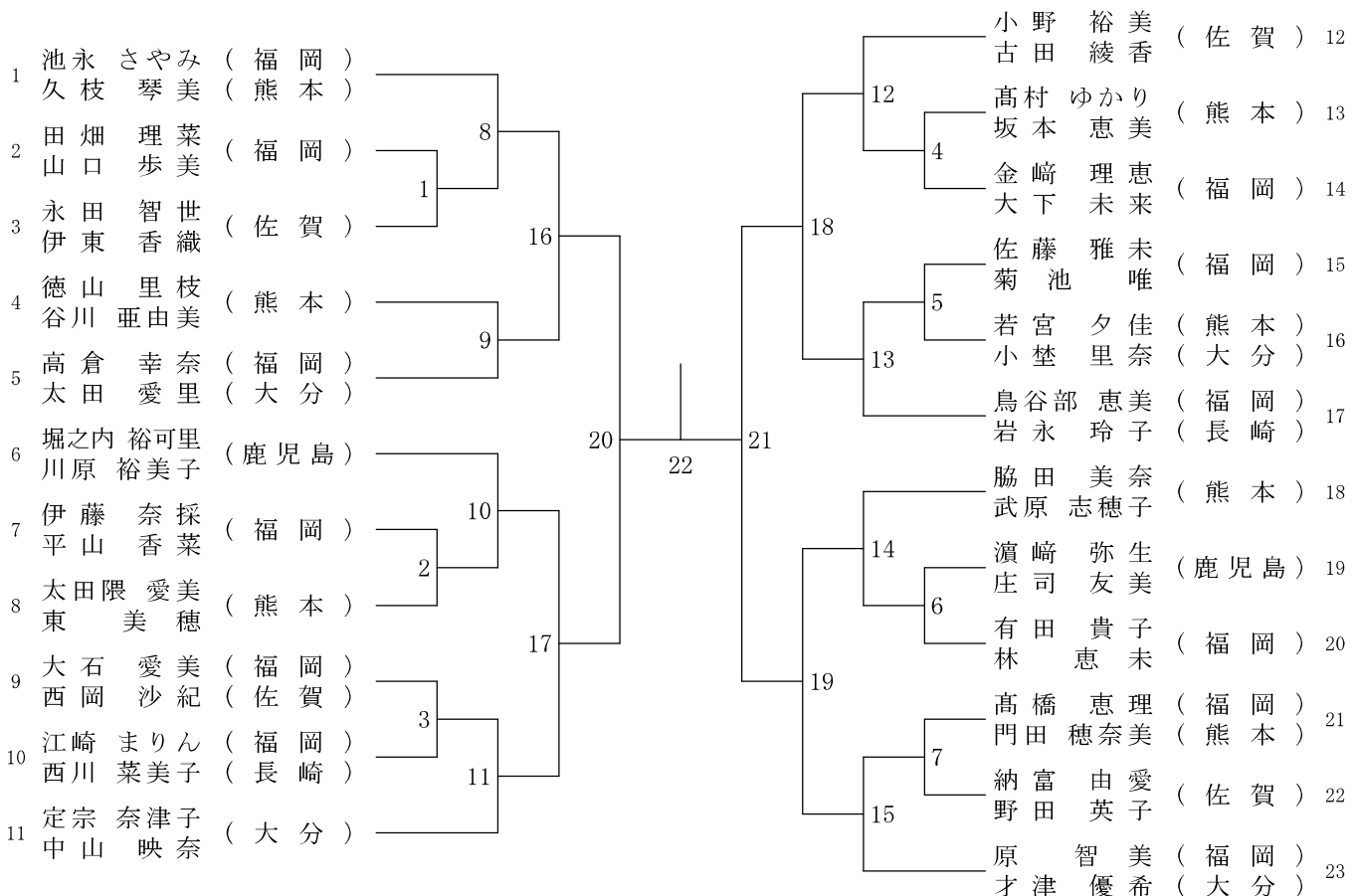
70歳以上男子ダブルス (70MD)



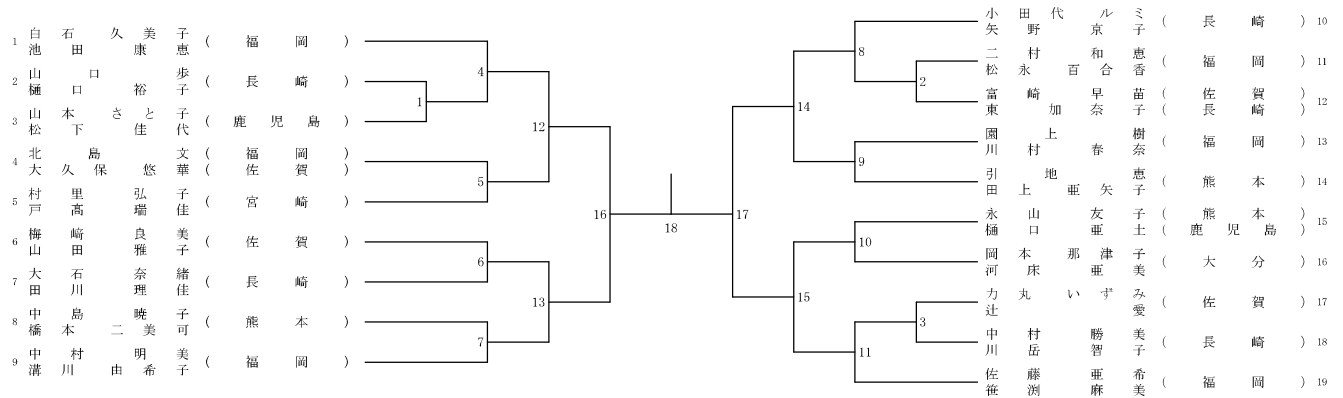
一般女子ダブルス (WD)



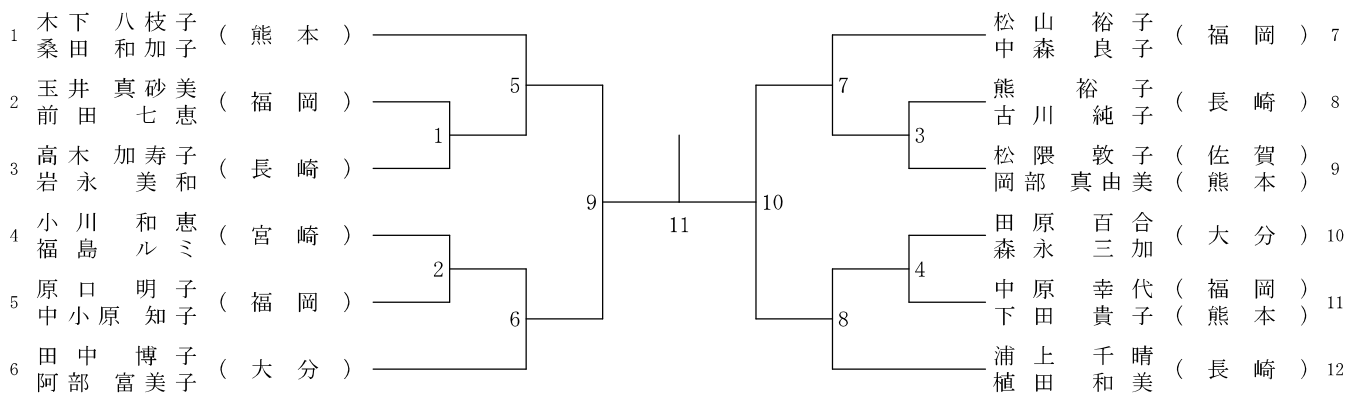
30歳以上女子ダブルス (30WD)



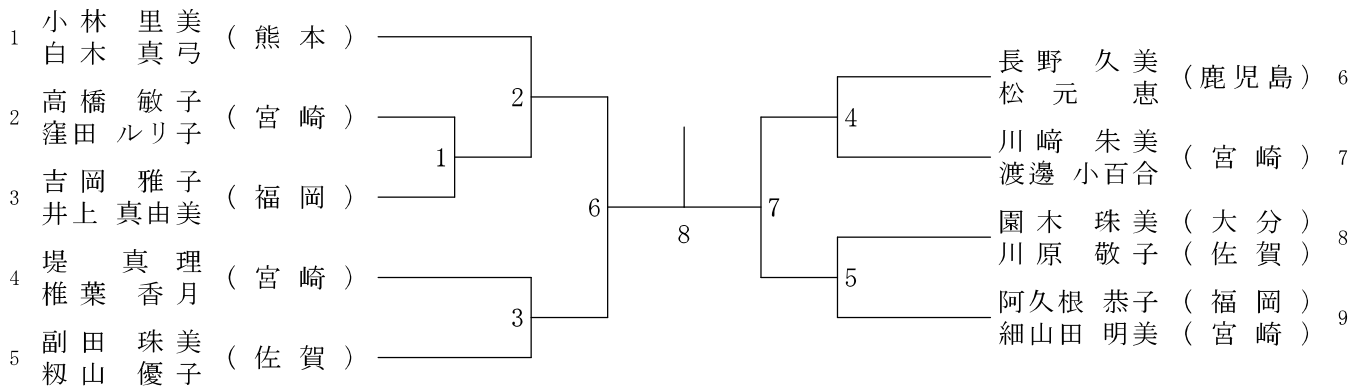
40歳以上女子ダブルス (40WD)



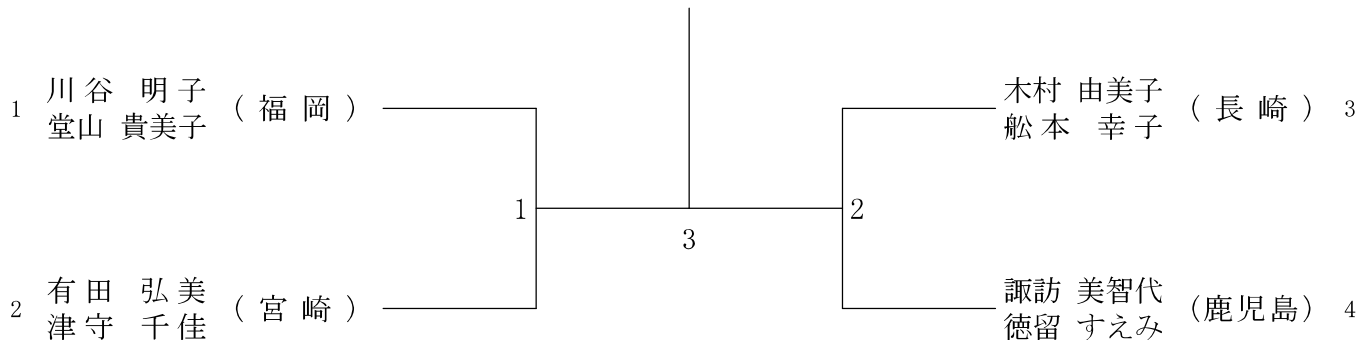
50歳以上女子ダブルス (50WD)



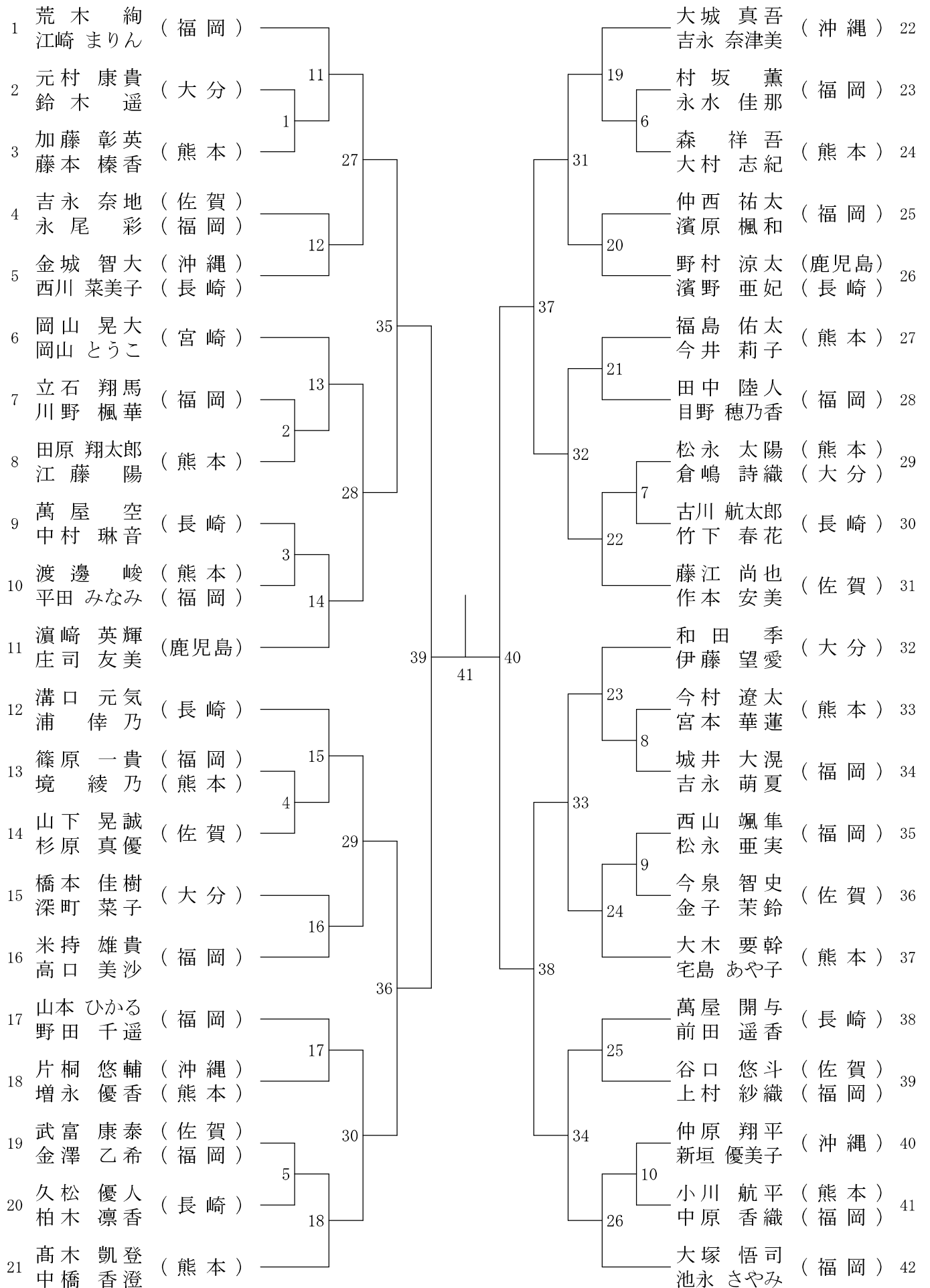
55歳以上女子ダブルス (55WD)



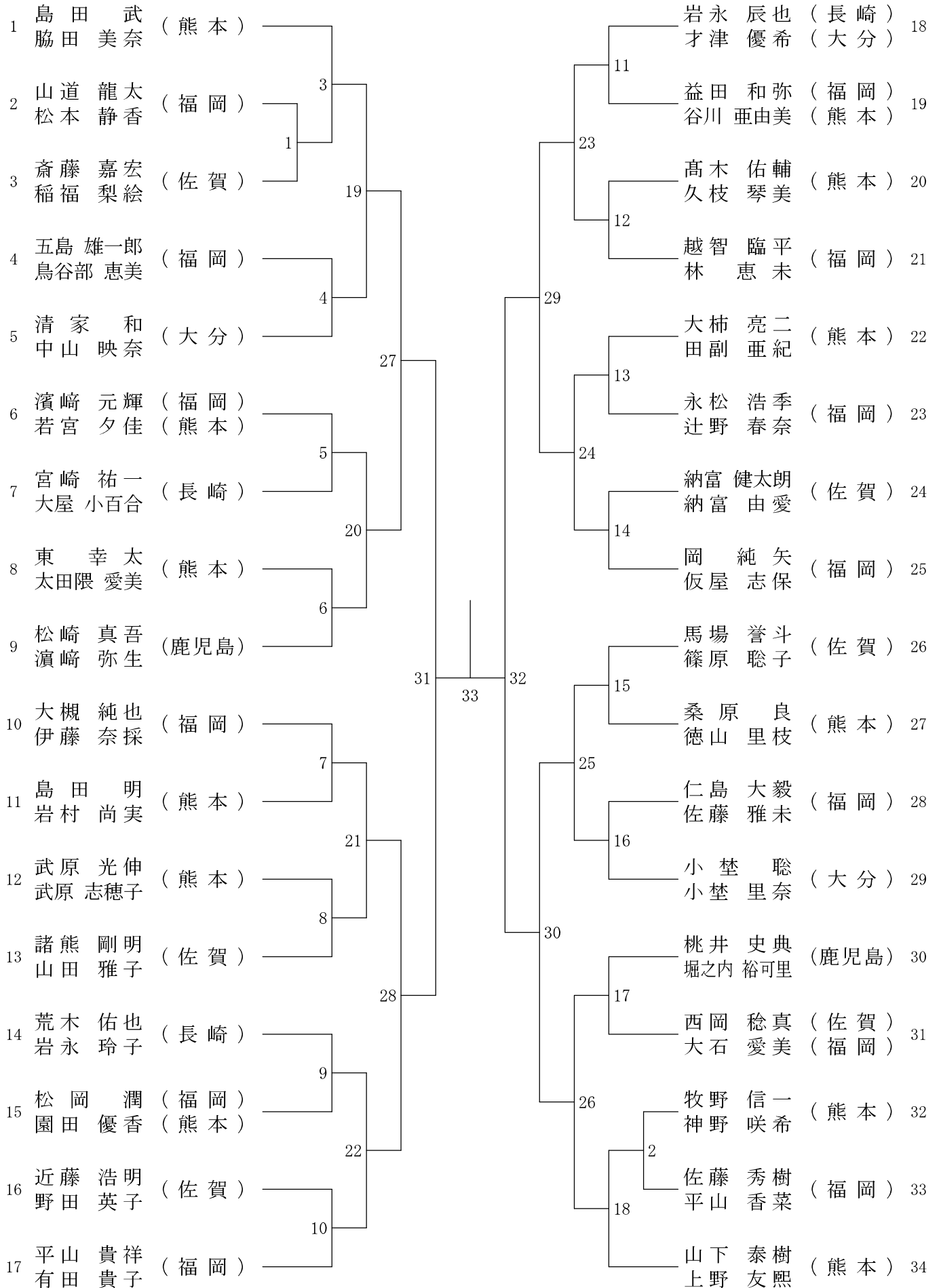
60歳以上女子ダブルス (60WD)



一般混合ダブルス (XD)



30歳以上混合ダブルス (30XD)







## 競技・審判上の注意

1. 本大会は、令和6年度公益財団法人日本バドミントン協会競技規則、同大会運営規程並びに同公認審判員規程により行います。
2. 日程の変更について
  - ・受付 午前8時10分～（開館8時00分）
  - ・競技開始 午前9時00分 ※開会式は行いません。
  - ・種目 1日目：男女複全試合 2日目：男女単、混合複全試合
3. 受付は、各自の試合が実施される体育館（SAGA プラザまたは佐賀勤労者体育センター）で試合に間に合うように随時行ってください。2種目出場される方は、初日に受付を済まされれば、2日目は必要ありません。領収書が必要な方は受付で申し出てください。
4. 公式練習はありません。ただし、試合の案内後、主審及び選手が集合するまでの間を練習時間とします。試合の案内後は速やかにコートに入り練習を始めてください。大会の迅速な運営にご協力をお願いします。また、大会前日の練習コートの開放はありません。
5. タイムテーブルには、コート別に試合順が示されていますが、あくまでも目安であり、流し込み方式で行います。また、試合の進行状況により試合順序や開始時刻を変更して試合を行うことがありますので、場内放送に注意してください。  
ただし、SAGA プラザの小競技場には放送が入りません。大競技場にて場内放送をご確認ください。
6. 試合の案内後、10分を経過しても当該プレーヤーがコートに入らない場合は棄権とみなします。その最終判断はレフェリーが行います。
7. 連続試合の場合は、原則として試合終了後10分の間隔を置き、次の試合を始めます。
8. 試合中の水分補給については、必ず主審の許可を得てください。容器についてはフタ付きのものとし、床面にこぼさないように注意してください。飲み物用のトレイは置きませんので、コートサイドの各自のバッグ等の中に置くようにしてください。
9. コーチングシート（コーチ席）は、所定の位置に2席用意してあります。
10. 試合時の服装で、色付き着衣を使用する場合は（公財）日本バドミントン協会の審査合格品とし、上衣の背面には都道府県名を明記してください。文字列の大きさについては、（公財）日本バドミントン協会大会運営規程第24条によるものとします。
11. 試合中のケガや病気の場合は、主審の判断によってレフェリーを呼び、レフェリーが医療役員やその他の人をコートに呼ぶ必要があるかどうかの判断を下します。なお、試合中のケガや病気の応急処置は主催者側で行いますが、その後の処置については各自の責任で行ってください。

12. マッチ中のアドバイスは、シャトルがインプレーでない場合で、プレーヤーがサービスとレシーブのために位置につくまでの間に限り受けることができます。また、プレーヤーはマッチ中、主審の許可なしにコートを離れた場合は遅延行為とみなします。(インターバルを除く)
13. 携帯電話は、試合中電源を OFF にしてください。警告、フォルトの対象になります。また、モバイル機器 (ipad 等) を使用しての試合中のアドバイス、コーチングは、禁止します。
14. 試合終了後、主審の方は、スコアシートを本部席まで持ってきてください。敗者はそのままコートに残り、次の試合の線審をお願いします。佐賀県の敗者で、3級以上の審判資格を所有の方は、主審をお願いすることがあります。
15. 閉会式、表彰式については、以下のとおりです。
  - ・閉会式は行いません。
  - ・表彰は、入賞者 (1～3位) の順位が決定し準備が出来次第、随時所定の場所で行います。入賞者には賞状、優勝者には楯が授与されます。
16. 競技区域フロア以外でのシャトル打ちはご遠慮ください。(特にロビーや体育館外)
17. プレーヤーがやむを得ず棄権する場合は、必ずレフェリーまたは会場責任者に、その理由とともに連絡をしてください。その場合、レフェリーの判断により、それ以降の種目の試合には参加資格が失われることがあります。
18. 佐賀勤労者体育センターには昼食が取れる場所がありません。隣のメートプラザ佐賀に部屋を借りているのでご利用ください。また、ゴミはすべて各自でお持ち帰りください。
19. 駐車場について
  - ・SAGA プラザについては、駐車台数は 100 台程度で、かつ有料 (1 時間 100 円) となっています。公共交通機関のご利用をお願いします。佐賀駅から徒歩 15 分程度です。
  - ・佐賀勤労者体育センターについては駐車可能と思われます。駐車料無料。