

FUKUOKA
BADMINTON
ASSOCIATION



Since 1948.1.20



福岡県バドミントン協会

令和4年度
2022

- 執行体制
- 加盟団体事務局（会員登録窓口）
- 加盟団体・登録について
- 活動方針
- 事業報告一覧
- 事業報告
- 会員登録状況
- 表彰
- 大会日程
- 公認審判員資格検定会
- 強化委員会報告
- 国民体育大会代表選手・結果
- シュニア強化指定選手

- 第77回 国民体育大会予選会
- 第45回 福岡県社会人バドミントン選手権大会
- 第74回 福岡県総合バドミントン選手権大会
- 第42回 福岡県中学生選抜バドミントン大会
- 第9回 福岡県中学生バドミントン大会

◇2022ランキング表

- ◆ 協会規約
- ◆ 専門委員会規程
- ◆ 理事選出規程
- ◆ 会員登録規程
- ◆ 表彰規程・表彰規程細則
- ◆ 奨励金交付要綱
- ◆ シュニア強化委託事業実施要項

令和3年・4年度 福岡県バドミントン協会執行体制

名誉会長	本田 正寛
------	-------

会長	浦山 茂
----	------

副会長	鎗水 浩吉
	横溝 安伸

理事長	佐竹 養一
事務局長	米倉 敬子



浦山 茂 会長

顧問	辰市 祐昭
----	-------

監事	伊藤 龍峰
	江口 俊彦

◎は委員長、○は副委員長、※は理事

総務委員会	競技審判委員会	強化委員会		
◎ 緒方 蓉子	◎ 坂本 哲	◎ 有田 仁志		
○ 服部 秀喜	○ 江本 智	○ 宮崎 賢一		
※ 小形 公一	※ 原田 孝敏	成年の部	小学部	高校部
※ 田中 恵子	※ 松井 秀樹	※ 宮崎 賢一	※ 真鍋 聡	※ 明神 憲一
※ 平野 清太	江口 和江	武田 信一郎	中学部	目野 俊昭
※ 森嶋 通之	馬場 靖幸	岩下 裕一	※ 松本 武	成富 勝彦
※ 門司 政廣	平田 紘一	吉森 司	※ 横溝 安伸	原口 拓巳
	二村 公	原田 和憲	古賀 久臣	前田 浩輔
	古田 謙二		坂本 哲	普及指導部
	真子 圭子			※ 宮崎 賢一
	溝川 由希子			
	三好 滋久			
	森山 ふくえ			
	山下 雅智			

加盟団体事務局（会員登録窓口）

令和3年度

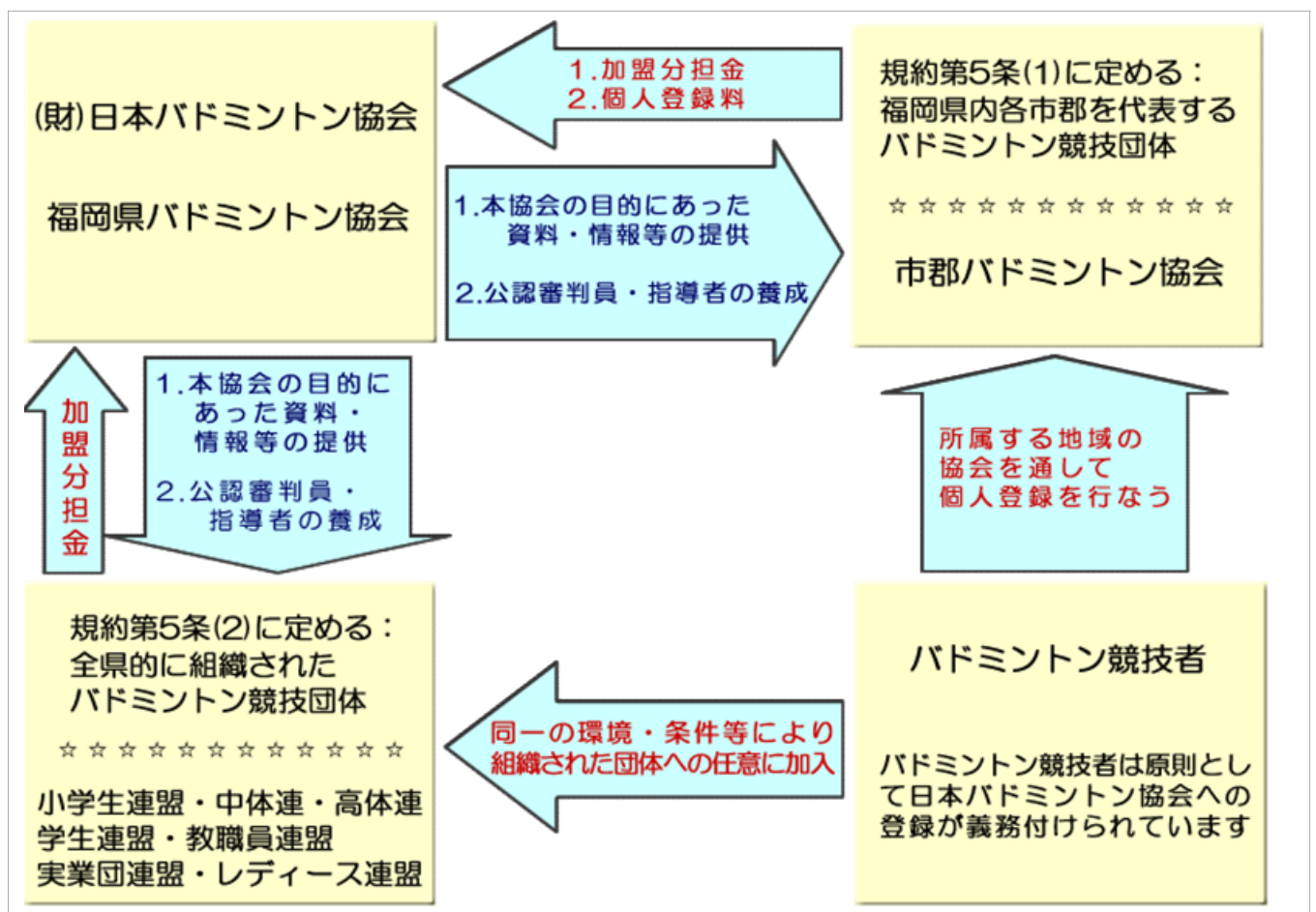
（市郡関係）

No.	団体名	担当者	郵便番号	住所	連絡先
1	北九州市バドミントン協会	服部 秀喜	807-1134	北九州市八幡西区茶屋の原4-2-11	093-617-1033 kita9bdh@sea.plala.or.jp
2	福岡市バドミントン協会	坂口 孝裕	813-0025	福岡市東区青葉4-16-6	050-3692-2529 fbac_ap@live.jp
3	飯塚・嘉麻バドミントン協会	川原 幸二	820-0206	嘉麻市鴨生800	080-5607-0000
4	大牟田市バドミントン協会	高武 真子	837-0921	大牟田市大字三池18-22	0944-53-6260
5	久留米市バドミントン協会	田中 賢博	839-0863	久留米市国分町728	090-2506-5009
6	田川地区バドミントン協会	植田 哲司	869-0221	熊本県玉名郡岱明町下前原1081-1	090-8838-5300
7	柳川市バドミントン協会	武松 正	832-0023	柳川市京町2-22金沢屋スポーツ様内	090-9580-8795
8	大川市バドミントン協会	藤原 賢二	832-0005	柳川市西蒲池806	090-8226-6389
9	中間市バドミントン連盟	三好 滋久	809-0031	中間市小田ヶ浦1-5-20	093-244-2925
10	小郡市バドミントン連盟	吉光 勇治	838-0138	小郡市寺福童941-4	090-3986-7807
11	筑紫野市バドミントン協会	西岡 昌彦	818-0061	筑紫野市紫2-3-25	092-922-9128
12	春日市バドミントン協会	奈須 純子	816-0851	春日市昇町5-69	090-9491-4973
13	大野城市バドミントン連盟	平林 撰	816-0943	大野城市白木原2-8-6-403	090-4355-7302
14	宗像地区バドミントン協会	元岡 鋼基	811-4183	宗像市土穴91	090-9576-2904
15	太宰府市バドミントン協会	淵上 和樹	818-0122	太宰府市高雄6-3-2	080-1797-6125
16	糸島市バドミントン協会	倉岡 毅	819-1131	糸島市篠原東1-2-45	090-9721-6724
17	古賀市バドミントン協会	岡 洋二	811-3113	古賀市千鳥2-8-12	092-944-5532
18	那珂川市バドミントン連盟	大石 周司	811-1213	那珂川町中原3-81-702	090-7479-0070
19	糟屋郡バドミントン協会	遠藤真由美	811-2413	糟屋郡篠栗町尾仲1050-5	090-7478-1182
20	遠賀郡バドミントン協会	石井 宏紀	811-4218	遠賀郡岡垣町中央台6-4-2	093-283-4145
21	朝倉市郡バドミントン協会	川野 淳一	838-1316	朝倉市大庭518	0946-52-0316
22	うきは市バドミントン協会	杓形 さゆみ	839-1321	うきは市吉井町1002-45	0943-76-4135
23	京築地区バドミントン協会	高口 剛典	824-0121	京都郡みやこ町豊津973育徳館中学校内	0930-33-5483
24	みやま市バドミントン協会	坂口 浩二	839-0205	みやま市高田町南新開935-2	0944-22-4641

(連盟関係)

No.	団体名	担当者	郵便番号	住所	連絡先
1	福岡県レディースバドミントン連盟	田中 恵子	810-0066	福岡市中央区福浜1-25-4	092-762-5253
2	福岡県実業団バドミントン連盟	副島 浩史	813-0013	福岡市東区香椎駅前3-4-28-101	092-671-1124
3	福岡県教職員バドミントン連盟	日高 義治	818-0111	太宰府市三条1-19-11	090-9583-8658
4	福岡県学生バドミントン連盟	松浦 恵里	802-0841	北九州市小倉南区北方1-9-31-701	090-4654-8424
5	福岡県高体連バドミントン専門部	明神 憲一	807-0872	北九州市八幡西区浅川2-18-30-207	093-602-2248
6	福岡県中体連バドミントン専門部	日下部 正実	816-0872	春日市桜ヶ丘7-20 春日北中学校	092-502-0107
7	福岡県小学生バドミントン連盟	服部 秀喜	807-1134	北九州市八幡西区茶屋の原4-2-11	093-617-1033
8	福岡県社会人クラブバドミントン連盟	中山 健一	834-0104	八女市広川町吉常485-2	0943-32-6434

【加盟団体・登録について】



令和4年度福岡県バドミントン協会活動方針

本協会は、県内バドミントン界をより躍進させ、会員のための活動を積極的に推進する。

《目標》

- 1 加盟団体と連携し、会員の拡大と組織基盤の拡大を図る。
- 2 指導力の向上及び審判技術・競技会運営技術の向上を図る。
- 3 小・中・高の一貫指導体制づくりを推進し、競技力の向上を図る。
- 4 令和4年度全日本ジュニア大会を成功させる。

《目標達成のための主要活動》

1 総務委員会

- ① 加盟団体との連携・協調による会員の拡大
- ② 未加盟団体の把握と加盟の推進
- ③ 例規の維持管理
- ④ 全国大会、九州大会の招致、運営のあり方の検討
- ⑤ 財源確保の検討
- ⑥ 大会参加者資格チェックのあり方の研究及びサンプル調査実施
- ⑦ 日本協会会員登録システムの安定運用への対応
- ⑧ ガバナンスコードの推進
- ⑨ 令和4年度全日本ジュニア大会を成功させる

2 競技審判委員会

- ① 競技会要項・会場の検討
- ② 競技会の運営及び競技役員育成（レフェリー等の育成）
- ③ 競技会のあり方についての指導・助言
- ④ 公認審判員検定会の開催
- ⑤ 県内ランキング制の維持及び研究
- ⑥ 公認審判員の有資格者の拡大
協会役員・加盟団体役員・専門委員への拡大
中学生・高校生・全国大会出場者等への拡大
- ⑦ 令和4年度全日本ジュニア大会を成功させる

3 強化委員会

- ① 選手強化事業（目標：国体8位以内入賞）の積極的な推進
- ② 強化指定選手のジュニアからの一貫指導体制充実事業の推進
- ③ 競技者育成プログラムアクションプラン（行動計画）の策定
- ④ ジュニアの全国大会予選会の開催及び同全国大会への指導員の派遣
- ⑤ 公認指導者の育成及び活用
公認指導者養成講習会及び更新のための研修会の開催
バドミントン講習会及びお父さんとお母さんのための講習会の実施

令和4年度福岡県バドミントン協会事業報告

月	日	事業および行事名	会場地	担当委員会	開催会議名
4	～3月	審判技術講習会・検定会	各地	競技審判	
	9(土)～10(日)	国体予選(少年の部)	久留米市	強化,競技審判	各委員会
	13(水)	県民スポーツ大会開催地・競技担当者会議	福岡市	競技審判	
	28(木)	(公財)福岡県スポーツ協会加盟団体理事長会	福岡市	理事長	
5	14(土)～15(日)	第74回福岡県総合選手権大会	北九州市	競技審判	
	26(木)	県民スポーツ大会開催地担当者会議及び説明会	福岡市	競技審判	
6	4(土)	全日本ジュニア選手権大会予選(ジュニア新人の部単)	岡垣町	強化、競技審判	各委員会
	11(土)～12(日)	国体予選(成年の部)	久留米市	強化,競技審判	
	11(土)	日本スポーツマスターズ2022予選	久留米市	競技審判	
	11(土)	第4回中学生プレ大会	大川市	強化、競技審判	理事会・評議員会
	12(日)	(公財)日本バドミントン協会評議員会	東京	理事長、有田	(6/25)
7					
8	11(木)	第45回社会人選手権大会	福岡市	競技審判	
	12(金)～14(日)	ジュニア選抜夏季合宿(小中学生)	うきは市	強化	
	17(水)～18(木)	全日本ジュニア選手権大会予選(ジュニアの部)	久留米市	強化、競技審判	
	17(水)～19(木)	国体強化練習会	北九州市	強化	
	19(金)	九州バドミントン連盟理事長会	熊本県	理事長	
	19(金)～21(日)	国体九州ブロック大会審判員派遣	熊本県	競技審判	
	19(金)～21(日)	国体九州ブロック大会選手派遣	熊本県	強化	
9	8(木)	第77回国民体育大会県代表監督会議・結団式	福岡市	理事長、強化	
	23(金)～25(日)	日本スポーツマスターズ2022選手・監督派遣	岩手県	強化	
	24(土)～25(日)	第65回県民スポーツ大会	久留米市他	競技審判	
10	4(火)～6(木)	国体強化練習会	神奈川・栃木	強化	理事会 (10/29)
	7(金)～10(月)	第77回国民体育大会選手派遣	栃木県	強化	
	7(金)～9(日)	小学生県外遠征合宿	石川県	強化	
11	8(火)	第77回国民体育大会解団式、反省会	福岡市	理事長、強化	
	23(火祝)	ねんりんスポーツ文化祭バドミントン交流会	北九州市	競技審判	
12	3(土)～4(日)	全日本中学生選手権大会選手選考会(1次、2次)	大川市	強化	
	17(土)～18(日)	中学生県外遠征合宿	愛媛県	強化	
	23(金)～27(火)	第31回全国小学生選手権大会監督コーチ派遣	石川県	強化	
1	4(水)～7(土)	九州地区ジュニア強化合宿選手指導者派遣	鹿児島県	強化	各委員会
	7(土)～9(月)	ジュニア選抜冬季合宿(小中学生)	福岡市	強化	
2	4(土)	九州バドミントン連盟理事会	福岡市	理事長	各委員会
	11(土)	第42回中学生選抜大会・第9回中学生大会	久留米市	強化	
	18(土)～19(日)	第15回九州中学生大会派遣	熊本県	強化	
3	5(日)	(公財)日本バドミントン協会評議員会	東京	理事長、有田	理事会・評議員会 (3/18)
	24(金)～26(火)	第23回全日本中学生選手権大会監督コーチ派遣	長野県	強化	

令和4年度 事業報告

(令和4年4月1日～令和5年3月31日)

1 バドミントンの普及及び指導

(1) 普及・指導活動の充実と社会人愛好者の組織づくりへの助成活動を重点に会員の拡大を推進し、コロナ禍の中で、目標の8,500人を目指しましたが、昨年度よりも151人増加したものの目標達成は、なりませんでした。(会員数7,984人)

(2) ジュニア対策

① 全国大会予選会の開催

第23回全日本中学生バドミントン選手権大会、第41全日本ジュニアバドミントン選手権大会ジュニア新人の部及びジュニアの部の予選会を開催しました。

(3) 全国大会出場支援

第31回全国小学生バドミントン選手権大会団体戦、第23回全日本中学生バドミントン選手権大会、国民体育大会九州ブロック大会、第40回全日本レディースバドミントン選手権大会都道府県対抗団体戦、日本スポーツマスターズ2022及び国民体育大会への出場を奨励しました。(奨励金20,000円/人、国体は60,000円/チーム)

また、上記の第31回全国小学生バドミントン選手権大会団体戦、第23回全日本中学生選手権大会、日本スポーツマスターズ2022、国民体育大会九州ブロック大会及び国民体育大会の監督・コーチとして派遣しました。公認指導者資格を有する指導者を派遣するように努め、適切なアドバイス等により成績の向上を目指しました。

(4) 普及諸事業

① 講習会

ジュニアの保護者のためにバドミントンの基礎を理解していただけるようお父さんお母さんのためのバドミントン講習会を北九州市及びみやま市で開催し29名の保護者が参加されました。また、普及を目的にジュニア(中学生、高校生)を対象としたバドミントン講習会を久留米市及び大木町で開催し、140名が参加されました。

② 新型コロナウイルス感染症拡大防止事業

(公財)日本バドミントン協会は、新型コロナウイルス感染拡大予防として「新型コロナウイルス感染症対策に伴うバドミントン活動ガイドライン」及び「同ガイドライン3章バドミントン競技大会・イベント実施にあたって」を策定されました。このガイドラインに沿って市郡協会が大会等を運営できるように27団体に助成しました。(1団体5万円)

2 バドミントンに関する審判員及び指導員の養成と資格認定

(1) 競技役員長及び競技審判部長の派遣

競技審判委員を主な県協会主催の大会にレフェリー及び競技審判副部長として派遣し、大会運営全般の統一性と公正化を図りました。

(2) 公認審判員養成講習会開催及び資格認定登録

(公財)日本バドミントン協会的一种大会(全国大会の予選会を含む)、また、全日本社会人大会、全日本シニア大会、全日本インカレ等の出場者、小学生連盟主催大会のコーチングシートに座る指導者等にも公認審判員の有資格者であることが義務付けられています。このため、市郡協会・連盟からの要請を受けて公認審判員養成講習会及び審判員資格検定会を実施し、競技規則等の普及や公認審判員資格者の拡大を推進しました。(1団体30,000円/年)また、正義と公正に基づく円滑な試合運営を図るため、国体予選会、県総合大会及び県社会人大会の審判員には、有資格者を推奨し、審判を務めた有資格者には、謝金(3級は2,000円/大会、2級以上は3,000円/大会)を支払いました。更に、公認審判員の資格登録・更新手続きを行いました。有資格者へは、審判活動を意識付けるために審判カードを提供するとともに資格更新時期のお知らせを発送しました。

また、九州地区各協会との相互協力連携や競技審判委員の資質向上を図るため国体九州ブロック大会に審判員を派遣しました。

(3) 公認指導者養成講習会開催及び資格認定登録

基本的、専門的なスポーツ技術の知識と指導力を持った指導者の養成が求められています。更に、国体及び日本スポーツマスターズの監督は、(公財)日本スポーツ協会公認指導者資格者であることが条件となっていることから有資格者を維持するための公認指導者資格更新のための義務研修会を開催し、88名が参加しました。また、有資格者を拡大するためにコーチ1養成講習会を開催し、9名が資格取得されました。

3 強化事業

(1) 選手強化(国体強化)

国体代表監督・選手及び強化指定選手による九州ブロック・本国体強化練習会及び対策合宿を実施し、競技力の強化を行いました。

(2) 一貫指導体制充実

小中学生を対象とした夏季合宿をうきはアリーナ、冬季合宿をアクション福岡において実施し、また、小学生は石川遠征、中学生は愛媛遠征を一貫指導体制により実施し、ジュニアの競技力向上を図りました。更に、ゴールデンエイジ世代の選手発掘のため、kids(小学校低学年)及びスーパーkids(幼児等)の練習会を北九州市、岡垣町、久留米市において開催しました。

(3) 九州競技力向上

1月に開催された九州バドミントン連盟主催のジュニア強化合宿に高校生・中学生及び指導者を派遣し、九州地区のジュニアの競技力向上に努めました。

(4) 国体参加

熊本県で開催された九州ブロック大会に成年男子、成年女子、少年男子を派遣し、成年男子は本国体の出場権を獲得しました。これに全県出場となった少年女子を加え栃木県で開催された本国体では、いずれも2回戦敗退となりました。

(5) 強化諸事業

県小学生バドミントン連盟及び県高体連バドミントン専門部が実施する選手強化事業に補助を行いました。(前年度の登録者数に200円を乗じた額が限度額)また、今年度は、県のトップアスリート強化指定選手に九州国際大学付属高校の室屋琴乃選手及び今村涼選手が指定されたことから実業団所属選手を招聘しての練習会等を開催しトップアスリートの育成強化を行いました。

4 競技会の開催

令和4年度事業報告(別紙)のとおり競技会を開催しました。

特に、今年度は、全日本ジュニア選手権大会を北九州市において9月16日から9月18日まで、台風の直撃により大会日程を1日短縮し開催しました。実人数888名が参加しジュニア選手強化に寄与しました。

5 県内ランキング

(公財)日本バドミントン協会に準拠し、県内のランキングを公表しました。

6 広報事業

ホームページの活用を行い、大会要項の周知や大会結果、レポート等を掲載することにより競技者の拡大や関心者への普及を行いました。また、年報を作成することにより、県協会事業の詳細な報告を行いました。

7 表彰事業

表彰規程細則第3項各号の規定により各種全国大会において優勝した団体及び個人として、阿波柚子菜(第23回ダイハツ全国小学生ABC大会女子Bグループ優勝)、阿波柚子菜(第31回全国小学生バドミントン選手権大会女子シングルス4年以下優勝)、福岡県チーム(第40回全日本レディースバドミントン選手権大会都道府県対抗団体戦優勝)、北九州工業高等専門学校(第46回全日本高等専門学校バドミントン選手権大会学校対抗男子団体戦優勝)、吉川美穂(第39回全日本シニアバドミントン選手権大会35歳以上女子ダブルス優勝)、池尻昭子(同45歳以上混合ダブルス優勝)、一木房枝(同80歳以上混合ダブルス優勝)に技能賞を贈りました。

令和4年度 会員登録状況

NO	所属	総数	小学生	中学生	高校生	学生	一般	実業団	レディース	教職員	社会人クラブ
1	北九州市協会	2,110	181	371	966	121	131	78	213	48	1
2	京築地区協会	135	0	121	0	0	14	0	0	0	0
3	中間市連盟	98	33	10	39	0	15	0	1	0	0
4	遠賀郡協会	130	49	36	13	0	30	0	1	1	0
5	福岡市協会	2,366	259	432	904	129	230	87	286	39	0
6	筑紫野市協会	165	23	23	93	0	10	0	12	4	0
7	春日市協会	365	164	55	51	0	35	0	60	0	0
8	大野城市連盟	196	45	67	48	0	17	0	19	0	0
9	宗像地区協会	164	0	0	40	24	13	0	63	0	24
10	太宰府市協会	160	22	11	94	0	33	0	0	0	0
11	糸島市協会	89	0	0	84	0	4	0	0	1	0
12	古賀市協会	81	23	14	32	1	11	0	0	0	0
13	那珂川市連盟	64	16	18	14	0	16	0	0	0	0
14	糟屋郡協会	151	30	22	77	0	22	0	0	0	0
15	久留米市協会	916	99	119	457	29	175	0	30	5	2
16	大牟田市協会	180	17	6	101	0	20	24	2	0	10
17	柳川市協会	203	61	24	96	0	22	0	0	0	0
18	大川市協会	45	0	16	22	0	7	0	0	0	0
19	小郡市連盟	37	14	8	0	0	11	0	3	1	0
20	うきは市協会	2	0	0	0	0	2	0	0	0	0
21	みやま市協会	42	1	10	23	0	8	0	0	0	0
22	朝倉市郡協会	81	19	10	47	0	5	0	0	0	0
23	飯塚・嘉麻協会	101	0	0	63	1	15	6	12	4	0
24	田川地区協会	103	0	1	89	0	13	0	0	0	0
令和4年度 合計		7,984	1,056	1,374	3,353	305	859	195	702	103	37
令和3年度 合計		7,833	916	1,416	3,334	294	820	190	718	92	53
増減		151	140	-42	19	11	39	5	-16	11	-16
令和元年度 合計		8,262	1,008	1,558	3,371	312	908	169	828	63	45

令和4年度 被表彰者

表彰日 令和5年3月4日 (小：2個)

- (1) 第23回ダイハツ全国小学生ABC大会
令和4年8月13日～14日 八代トヨオカ地建アリーナ
女子Bグループ 優勝
阿波 柚子菜



- (2) 第31回全国小学生バドミントン選手権大会
令和4年12月25日～27日 いしかわ総合スポーツセンター
女子シングルス4年以下 優勝
阿波 柚子菜



表彰日 令和5年3月18日

- (1) 第40回全日本レディースバドミントン選手権大会
令和4年7月21日～24日 北海道立総合体育センター
都道府県対抗団体戦 優勝 福岡県チーム
監督：安部 悦子 コーチ：田中 恵子 マネージャー：片平 美津子
選手：阿久根 恭子、松山 裕子、入沢 智美、吉川 美穂、大石 瞳
溝川 由希子、白石 久美子、高口 美沙、若林 杏佳



- (2) 第46回全日本高等専門学校バドミントン選手権大会
令和4年9月3日～9月4日 丸亀市民体育館
学校対抗男子団体戦 優勝 北九州工業高等専門学校
監督：本郷 一隆 コーチ：辻 康暉 マネージャー：松永 祐輝
選手：的山 竜大、吉田 翔太、村瀬 翔、渡辺 成銘、
高橋 征弥、井上 颯太、小林 紀博、田畑 東爽



(3) 第39回全日本シニアバドミントン選手権大会

令和4年11月19日～21日

- ① 南国市立スポーツセンター
35歳以上女子ダブルス 優勝
吉川 美穂



- ② 愛媛県武道館
45歳以上混合ダブルス 優勝
池尻 昭子



- ③ 高松市総合体育館
80歳以上混合ダブルス 優勝
一木 房枝



令和4年度大会日程

全日本大会<国際>		九州大会		福岡県大会	
月	開催日	大会名	開催日	大会名	開催日
4	6(水) ～10(日)	大阪インターナショナルチャレンジ2022 (大阪府 堺市)開催中止			3(日) 第23回ダイハツ全国小学生ABCバドミントン大会1次予選会 (久留米アリーナ) 9(土) 令和4年度国民体育大会予選会 少年の部 ～10(日) (久留米アリーナ) 13(水) 2022年度福岡県レディースバドミントン大会 A・B・C・D級 (福岡市総合体育館) 30(日) 第23回ダイハツ全国小学生ABCバドミントン大会2次予選会 (岡垣サンリーアイ) 24(日) 第27回福岡県社会人クラブ対抗バドミントンリーグ戦大会 (久留米アリーナ) 25(月) 第40回全日本レディースバドミントン選手権大会クラブ対抗予選会 (北九州市立の場池体育館)
	28(土) ～6/1(水)	2022年日本ランキングサーキット大会 (埼玉県 さいたま市)	18(水) ～21(土)	第62回九州学生バドミントンリーグ戦大会 (沖縄県 会場未定)	3(火) ～4(水) 第63回学生バドミントン選手権大会 (西日本工業大学おぼせキャンパス体育館) 7(火) ～8(水) 第63回学生バドミントン選手権大会 (北九州市立大学体育館) 14(土) ～15(日) 第74回福岡県総合バドミントン選手権大会 (北九州市立若松体育館) 7(土) 第38回わかばカップ出場チーム選考会 第11回福岡県小学生クラブ対抗バドミントン大会 (大野城市体育館) 21(土) ～22(日) 令和4年度高校総合体育大会兼九州・全国大会予選(団体) (アクション福岡) 28(土) ～29(日) 令和4年度高校総合体育大会兼九州・全国大会予選(個人) (北九州市立総合体育館)
	15(水) ～19(日)	第72回全日本実業団バドミントン選手権大会 (大阪府 大阪市)	17(金) ～20(月)	第57回全九州高等学校体育大会 (大分県 昭和電工武道スポーツセンター)	4(土) 第41回全日本ジュニア選手権大会予選会 ジュニア新人の部(単) (岡垣サンリーアイ) 11(土) ～12(日) 令和4年度国民体育大会予選会 成年の部 (久留米市みづま総合体育館) 11(土) 日本スポーツマスターズ2022県予選会 (久留米市みづま総合体育館) 未定 春季教職員大会 (未定)
	17(金) ～19(日)	第15回全国社会人クラブバドミントン選手権大会 (個人戦) (富山県 高岡市)	17(金) ～23(木)	第71回九州学生バドミントン選手権大会 (長崎県 諫早市中央体育館(内村記念アリーナ))	10(日)・ 24(日) 令和4年度実業団バドミントン選手権大会 前期リーグ戦 (かすやドーム) 28(木) ～29(金) 令和4年度中体連県大会 (久留米市みづま総合体育館)
5	21(木) ～24(日)	第40回全日本レディースバドミントン選手権大会 (北海道 札幌市)			
	23(土) ～28(木)	第73回全国高等学校バドミントン選手権大会 (徳島県 吉野川市、徳島市、鳴門市)			
	26(火) ～31(日)	ヨネックス秋田マスターズ大会2022 (秋田県 秋田市)			
	29(金)～ 8/1(月)	第38回若葉カップ全国小学生バドミントン大会 (京都府 長岡京市西山公園体育館)			
6	12(金) ～14(日)	第23回ダイハツ全国小学生ABCバドミントン大会 (熊本県 八代市総合体育館他)日程変更可能性あり	9(火)～ 10(水)	第51回九州中学校競技大会 (沖縄県 那覇市民体育館)	10(水) 第44回全九州レディースバドミントン選手権大会予選会 (福岡市民体育館)
	12(金) ～16(火)	第61回全日本教職員バドミントン選手権大会 (愛媛県 松山市)	19(金) ～21(日)	令和4年度国民体育大会 第42回九州ブロック大会 (熊本県 八代トヨカカ地建アリーナ)	11(木) 祝 第45回福岡県社会人選手権大会 (福岡市総合体育館)
	13(土) ～14(日)	第10回全日本学生バドミントンミックスダブルス選手権大会 (愛知県 名古屋市)			
	16(火) ～19(金)	第24回全国高等学校定時制通信制バドミントン大会 (神奈川県 小田原市)			17(水) ～18(木) 第41回全日本ジュニア選手権大会予選会 ジュニアの部 (久留米市みづま総合体育館)
7	19(金) ～22(月)	第52回全国中学校バドミントン大会 (青森県 弘前市)			
	22(月) ～28(日)	第27回世界バドミントン選手権大会2022 (東京都 渋谷区)			28(日) 第31回小学生都道府県対抗団体戦予選会 <シングルス> (久留米市みづま総合体育館) 日程・会場変更の可能性あり
	29(月)～ 9/4(日)	ダイハツ・ヨネックスジャパンオープン2022バドミントン選手権大会 (大阪府 大阪市)			
	2(金) ～7(水)	第65回全日本社会人バドミントン選手権大会 (愛知県 一宮市)	1(木) ～8(水)	第62回西日本学生選手権大会 (島根県 松江市)未確定	19(月)祝 第30回福岡県夏季バドミントン大会 兼 第39回全九州小学生バドミントン大会福岡県予選会 (久留米アリーナ)
8	3(土) ～4(日)	第46回全日本高等専門学校バドミントン選手権大会 (山梨県 甲府市)	10(土) ～12(日)	第64回全九州総合選手権大会 (長崎県 大村市シーハットおおむら)	24(土) 第31回小学生都道府県対抗団体戦県予選会 <ダブルス> (岡垣サンリーアイ) 日程・会場変更の可能性あり
	16(金)～ 19(月)祝	第41回全日本ジュニアバドミントン選手権大会 (福岡県 北九州市)			25(日) 第65回福岡県民スポーツ大会 (筑後地区)
	23(金)・ 祝～25(日)	日本スポーツマスターズ2022バドミントン競技会 (岩手県 北上市)			28(水) 第33回福岡県クラブ対抗レディースバドミントン大会 1・2・3・4部 (福岡市総合体育館)
	7(金)～ 10(月)祝	第77回国民体育大会バドミントン競技会 (栃木県 大田原市)	8(土) ～9(日)	第44回九州レディースバドミントン選手権大会 (沖縄県 那覇市民体育館)	8(土) ～9(日) 第60回県学生新人戦 (北九州市立大学体育館) 仮
9	14(金) ～20(木)	第73回全日本学生バドミントン選手権大会 (山梨県 甲府市)			30(日) 第29回実業団バドミントン選手権大会 兼 第11回九州実業団バドミントン選手権大会トーナメント戦 (福岡市立東体育館)
	未定	ヨネックス杯国際親善レディースバドミントン大会2022			
	5(土)～ 2/12(日)	バドミントンS/Jリーグ2022 (全国各地)	4(金) ～6(日)	第39回全九州小学生大会 (沖縄県 那覇市民体育館・糸満市西崎総合体育館)	5(土)～ 6(日) 高校バドミントン競技新人大会兼九州大会予選 (北九州市立若松体育館)
	18(金)～ 21(月)祝	第39回全日本シニアバドミントン選手権大会 (高知県 高知市・南国市)(愛媛県 松山市・砥部町)(香川県 高松市・坂出市・丸亀市・善通寺市・三豊市)	28(月)～ 12/4(日)	第61回中国四国九州学生選手権大会 (熊本県 熊本県立総合体育館・熊本市総合体育館)	12(土) ～13(日) 高校バドミントン競技新人大会兼九州大会予選 (久留米市みづま総合体育館) 23(水)祝 第22回福岡県ねりんスポーツ・文化祭バドミントン交流大会 (北九州市)
10	未定	第17回全日本レディースバドミントン競技大会 (個人戦) (山梨県 甲府市)	16(金) ～19(月)	第51回九州高校選抜大会兼第51回全国高等学校選抜バドミントン大会九州地区予選 (佐賀県 SAGAプラザ(総合体育館) 変更予定)	未定 秋季教職員大会 (未定)
	23(金) ～27(火)	第21回日本バドミントンジュニアグランプリ 2022 ()			
	24(土) ～30(金)	第31回全国小学生バドミントン選手権大会 (石川県 金沢市)			
	24(土) ～30(金)	第76回全日本総合選手権大会 (東京都 調布市)			
11	未定	第21回全国社会人クラブ対抗バドミントン選手権大会 (団体戦) (京都府 向日市・城陽市)	4(木) ～7(土)調整中	第36回ジュニア強化合宿 (鹿児島県 会場未定)	
	17(金) ～19(日)	第23回全日本シニアバドミントン選手権大会 (高知県 高知市・南国市)(愛媛県 松山市・砥部町)(香川県 高松市・坂出市・丸亀市・善通寺市・三豊市)	18(土) ～19(日)	第15回九州中学生大会 (熊本県 玉名市総合体育館)	11(土) 第42回中学生選抜バドミントン大会 第9回中学生バドミントン大会 (久留米市みづま総合体育館)
	23(金) ～27(火)	第31回全国小学生バドミントン選手権大会 (石川県 金沢市)	25(土) ～26(日)	第68回全九州社会人選手権大会 (大分県 ベっぶアリーナ)	23(木)祝 第28回福岡県社会人クラブ対抗バドミントンリーグ戦大会 (久留米アリーナ)
	24(土) ～30(金)	第76回全日本総合選手権大会 (東京都 調布市)			25(土) 第42回県小学生選抜大会 第20回県小学生大会 (福岡市総合体育館)
12	24(金) ～26(火)	第23回全日本中学生バドミントン選手権大会 (長野県 長野市)			5(日)・ 19(日) 令和4年度実業団バドミントン選手権大会 後期リーグ戦 (アクション福岡)
	24(金)	第51回全国高等学校選抜バドミントン大会			
	1				
	17(金) ～19(日)	第23回全国社会人クラブ対抗バドミントン選手権大会 (団体戦) (京都府 向日市・城陽市)	18(土) ～19(日)	第15回九州中学生大会 (熊本県 玉名市総合体育館)	11(土) 第42回中学生選抜バドミントン大会 第9回中学生バドミントン大会 (久留米市みづま総合体育館)
1	24(金) ～26(火)	第23回全日本中学生バドミントン選手権大会 (長野県 長野市)			
	24(金)	第51回全国高等学校選抜バドミントン大会			
	1				
	24(金)	第51回全国高等学校選抜バドミントン大会			

競技審判委員会事業報告

令和4年度 審判資格者数

資格者総数:1,389名

令和4年6月12日現在

	1級	2級	3級	準3級	地区合計
福岡地区	9名	16名	692名	13名	730名
北九州地区	5名	15名	362名	5名	387名
筑後地区	5名	9名	189名	10名	213名
筑豊地区	0名	1名	58名	0名	59名
合計	19名	41名	1301名	28名	1389名

令和4年度 審判資格更新者数

	1級	2級	3級	準3級	合計
更新予定者	6名	15名	474名	110名	605名
更新済み	5名	10名	353名	9名	377名

再取得者 2級 1名 3級 7名

令和4年度開催 審判検定会

開催地	期日	3級合格者数	準3級合格者数
久留米市	4月9日	10名	3名
北九州市	5月8日	28名	0名
福岡市			
福岡市			
太宰府市	6月5日	10名	13名

令和4年度 強化委員会事業報告

補助事業名	事業名	対象者	参加人数	場所	日時	備考
遠征・合宿事業	九州ブロック対策合宿	少年女子	5名	山口県光市	8月12～14日	中止
	九州ブロック対策合宿	成年女子	8名	北九州市	8月17～19日	
	本国体対策合宿	成年男子 少年女子	4名 5名	神奈川 栃木	10月4～6日	
	強化練習会	成年男女	12名	北九州市	2月11日	
	強化練習会	成年男女	13名	北九州市	3月25日	
【C】一貫指導システム構築事業	ジュニア選抜夏季合宿	ジュニア強化指定選手	指導者 6名 選手 43名	うきはアリーナ	8/12～8/14	小・中学生強化合宿
	小学生選抜「石川遠征」		指導者 3名 選手 15名	金沢市(いしかわ総合スポーツセンター)	10/7～10/9	百万石・コーセンジュニアバドミントン大会
	中学生選抜「愛媛遠征」		指導者 2名 選手 10名	新居浜市東及び北中学校体育館	12/17～12/18	愛媛県・徳島県・高知県・香川県合同練習試合
	ジュニア選抜冬季合宿		指導者 8名 選手 46名	アクション福岡	1/7～1/9	小・中学生強化合宿
【G】小中学生遠征合宿支援事業	全国小学生大会対策強化合宿	ジュニア強化指定選手	指導者 3名 選手 33名	久留米市西田体育館	12/3～12/4	
	九州地区ジュニア合宿		指導者 1名 選手 4名	鹿児島県日置市	1/4～1/7	九州地区ジュニアバドミントン強化合宿(中学生派遣)
	九州中学生強化事業「九州中学生大会」		指導者 3名 選手 10名	熊本県玉名市総合体育館	2/17～2/19	九州中学生大会
	全日本中学生大会派遣		指導者 2名 選手 10名	長野市ホワイトリング	2/23～2/26	全日本中学生大会派遣
【F】小中学生発掘活動支援事業	第1回kids&スーパーKids強化練習会	Kids指定選手	指導者 1名 選手 39名	北九州市立浅生スポーツセンター	11/20	
	第2回福岡kids強練習会		指導者 2名 選手 23名	岡垣サンリーアイ	12/11	
	第3回福岡kids強練習会		指導者 2名 選手 19名	久留米市西田体育館	2/19	
	福岡小学生指定選手及びKids強化指定選手特別練習会		指導者 10名 選手 67名	久留米市西部地区体育館	3/18～3/19	栗原あやね選手を迎えての特別練習会
トップアスリート育成強化事業	強化練習会	トップアスリート強化指定選手	室屋 琴乃 今村 涼 (九州国際大学付属高校)	九国大付属高校体育館	3/17～3/18	実業団チーム所属選手を招聘しての練習会
指導者派遣事業	全国小学生大会指導者派遣		指導者 4名 選手 12名	金沢市(いしかわ総合スポーツセンター)	12/23～12/25	

第77回 国民体育大会 福岡県代表選手

	区分	氏名	勤務先・学校	学年	備考
成年男子	監督	岩下 裕一	西日本シティ銀行		全県
	選手	武生 卓也	トヨタ自動車九州(株)		
	選手	阿久根 直輝	九州国際大学	4年生	
	選手	石橋 陸	日本体育大学	4年生	
成年女子	監督	原田 和憲	トヨタ自動車九州(株)		九州ブロック 2/8県通過
	選手	合屋 ひな系	日本経済大学	3年生	
	選手	川島 菜々	九州国際大学	2年生	
	選手	八色 舞	九州国際大学	2年生	
少年男子	監督	成富 勝彦	自由ヶ丘高校		九州ブロック 2/8県通過
	選手	松尾 天翔	自由ヶ丘高校	3年生	
	選手	羽生 祐己	自由ヶ丘高校	3年生	
	選手	中森 大空	自由ヶ丘高校	2年生	
少年女子	監督	目野 俊昭	福岡常葉高校		九州ブロック 5/8県通過
	選手	梶原 藍実	福岡常葉高校	3年生	
	選手	吉村 茉恩	福岡常葉高校	3年生	
	選手	八木 美帆	福岡常葉高校	2年生	

※ 九州ブロック大会は、8月20日(土)、21日(日)の両日、熊本県八代市において開催されます。

※ 本国体は、10月7日(金)から10日(月)まで、栃木県大田原市において開催されます。

2022年度 福岡県バドミントン協会 強化指定選手（男子）

中学生 男子			
No	氏 名	学 年	所 属
1	藤田 絢翔	2	大野城市立大野東中学校
2	高崎 巧太	2	北九州市立南曾根中学校
3	原口 阜磨	2	九州国際大学付属中学校
4	岩見 健介	2	苅田町立新津中学校
5	春木 暁太郎	2	直方市立植木中学校
6	山崎 琉生	2	福岡市立能古中学校
7	仁科 源太	1	福岡市立能古中学校
8	井川 和真	1	福岡市立能古中学校
10	國分 蓮夢	1	北九州市立足立中学校
11	春木 俊平	1	直方市立植木中学校

小学生 男子			
No	氏 名	学 年	所 属
1	濱口 虎太郎	6	北九州市立若園小学校
2	和田森 翔心	6	北九州市立若園小学校
3	柳 克弥	6	福津市立神興東小学校
4	松尾 恵介	6	春日市立春日南小学校
5	三戸 蒼詞	6	福岡市立宮竹小学校
6	田畑 旬	5	北九州市立槻田小学校
7	古野 峻徳	5	行橋市立行橋小学校
8	三上 真央	5	宗像市立赤間西小学校
9	中村 海翔	4	行橋市立行橋北小学校
10	池田 尊	4	北九州市立港が丘小学校
11	柳 知宏	4	福津市立神興東小学校
12	田川 結都	4	福岡市立元岡小学校
13	古泉 佑翔	3	宗像市立自由ヶ丘小学校

小学生 (Kids) 男子			
No	氏 名	学 年	所 属
1	吉元 滉人	4	行橋市立泉小学校
2	山崎 巧	4	福岡市立鳥飼小学校
3	貞木 翔陽	3	福津市立神興東小学校
4	田中 朝陽	2	北九州市立三郎丸小学校
5	寺島 優杜	2	小郡市立御原小学校
6	楠根 青葉	2	苅田町立与原小学校
7	岩村 星那	2	北九州市立江川小学校
8	田口 史生	2	糸島市立怡土小学校
9	藤野 想生	2	新宮町立新宮東小学校

2022年度 福岡県バドミントン協会 強化指定選手（女子）

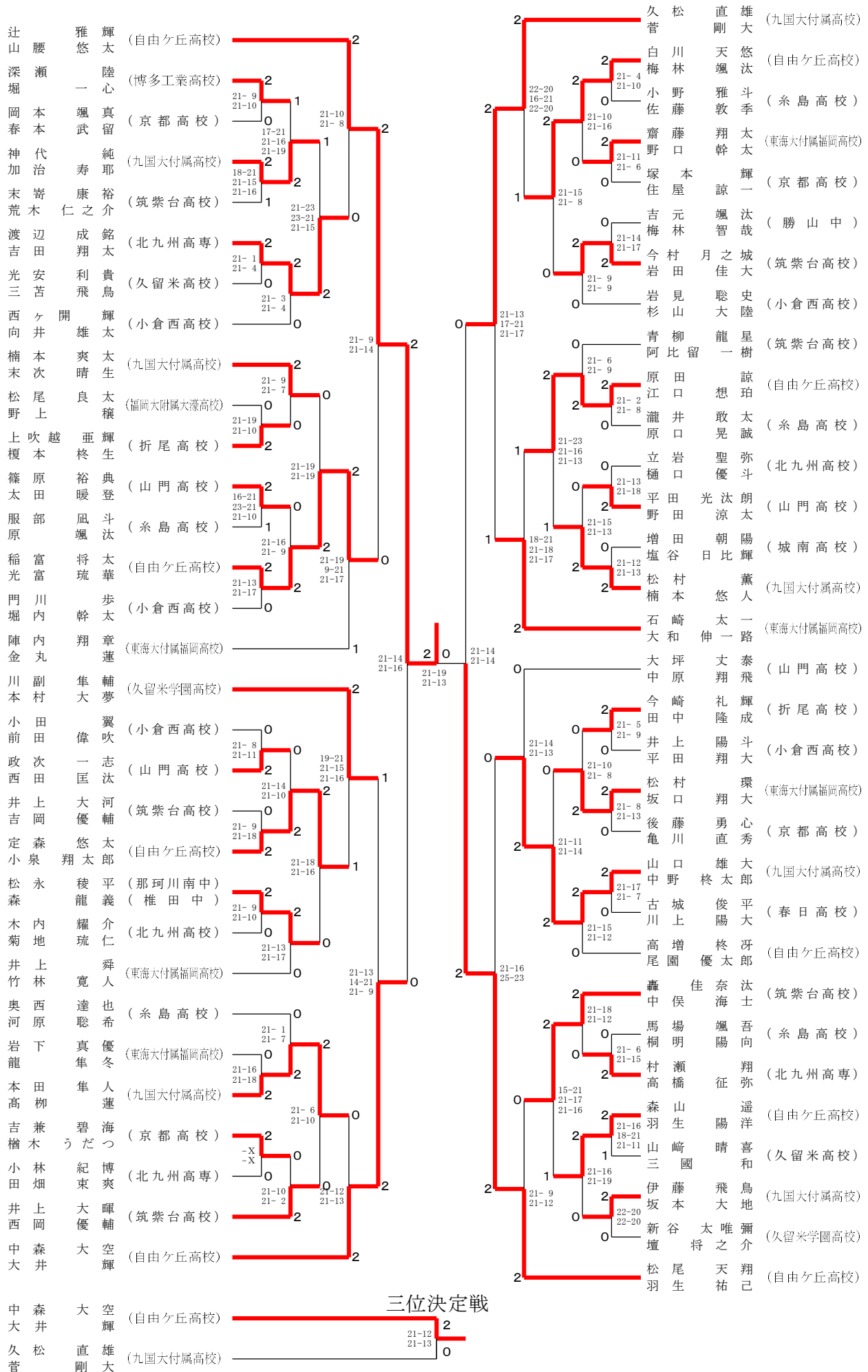
中学生 女子			
No	氏 名	学 年	所 属
1	児玉 更紗	2	福岡市立能古中学校
2	松尾 香乃花	2	福岡市立三宅中学校
3	住田 葵	2	九州国際大学付属中学校
4	向江 悠伽	2	九州国際大学付属中学校
5	金生 七海	2	九州国際大学付属中学校
6	大石 咲和	1	九州国際大学付属中学校
7	山下 空輝	1	築上町立椎田中学校
8	蔵本 和	1	北九州市立木屋瀬中学校
9	水田 杏那	1	大野城市立大野東中学校
10	梶原 花南	1	大野城市立大野東中学校

小学生 女子			
No	氏 名	学 年	所 属
1	野島 保芳	6	糸島市立波多江小学校
2	益満 小蘭	6	水巻町立猪熊小学校
3	福田 椎奈	6	水巻町立伊左座小学校
4	水原 七菜	6	岡垣町立海老津小学校
5	今長谷 美空	6	岡垣町立海老津小学校
6	川野 愛奈	6	水巻町立猪熊小学校
7	大場 心晴	5	久留米市立大城小学校
8	藤村 唯羽	5	岡垣町立海老津小学校
9	立石 小夏	5	大野城市立平野小学校
10	阿波 柚子菜	4	宗像市立河東小学校
11	前田 和花	4	福岡市立那珂南小学校
12	小倉 芽依	4	岡垣町立海老津小学校
13	藤 杏那	4	福岡市立日佐小学校

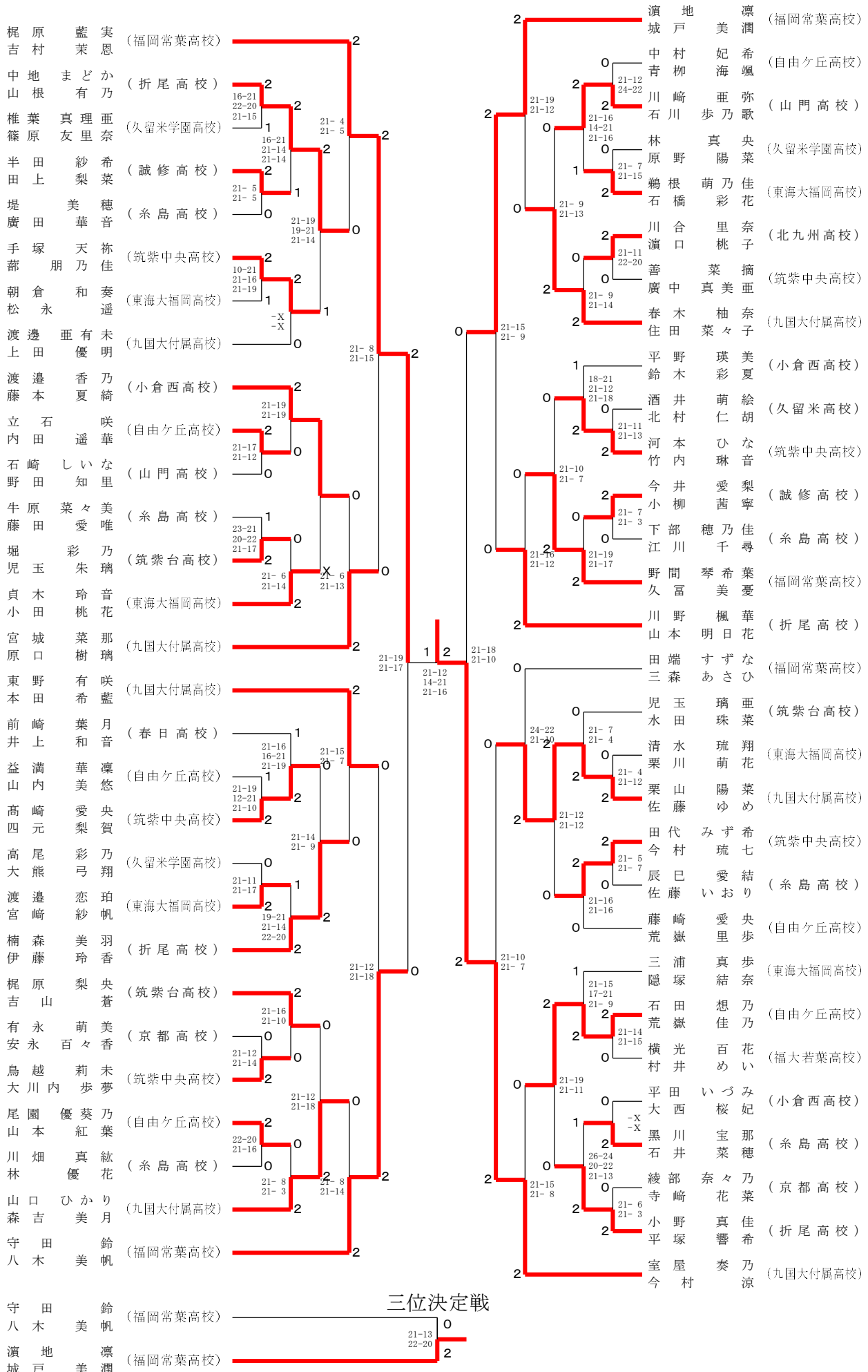
小学生 (Kids) 女子			
No	氏 名	学 年	所 属
1	伊藤 心陽	4	みやこ町立祓郷小学校
2	餅田 莉心	4	新宮町立新宮東小学校
3	高生加 樹	4	那珂川市立安德南小学校
4	伊藤 心希	4	太宰府市立水城小学校
5	小松 樹歩	2	大野城市立大野東小学校
6	有馬 和花	2	みやこ町立黒田小学校
7	見月 美和	2	新宮町立新宮小学校
8	安高 彩愛	2	芦屋町立芦屋小学校
9	諸熊 莉乃	2	北九州市立北方小学校
10	未永 結花	2	岡垣町立山田小学校
11	前田 結芽	2	福岡市立那珂南小学校
12	山下 星輝	1	築上町立葛城小学校
12	小倉 葵依	1	岡垣町立海老津小学校

第77回 国民体育大会バドミントン競技 (少年の部) 福岡県予選会

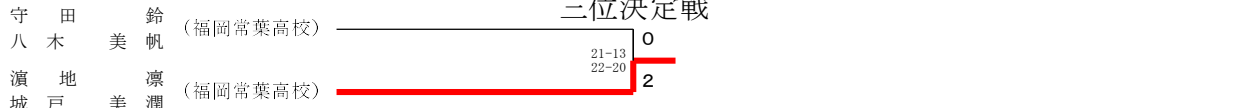
少年男子ダブルス (BD)



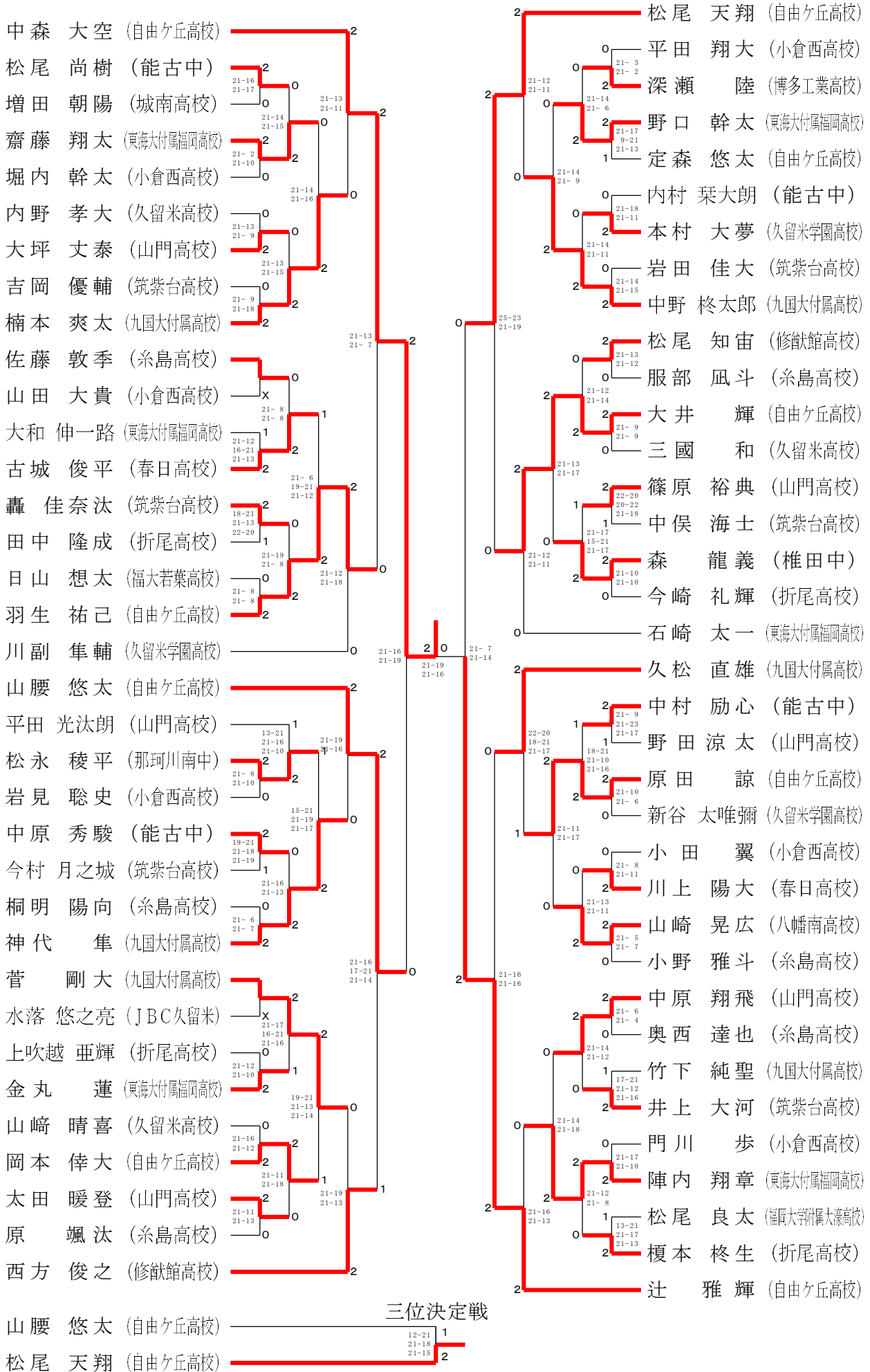
少年女子ダブルス (GD)



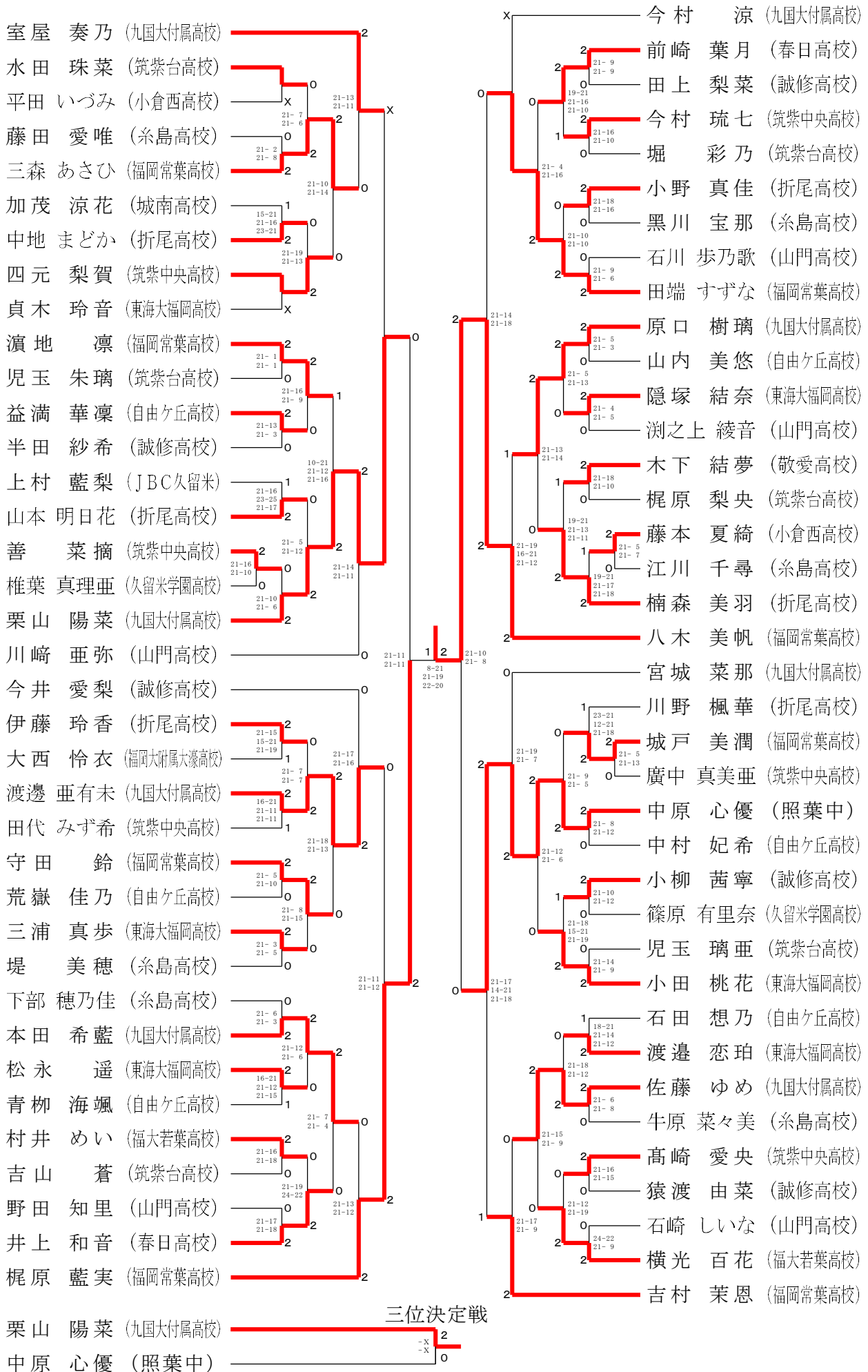
三位決定戦



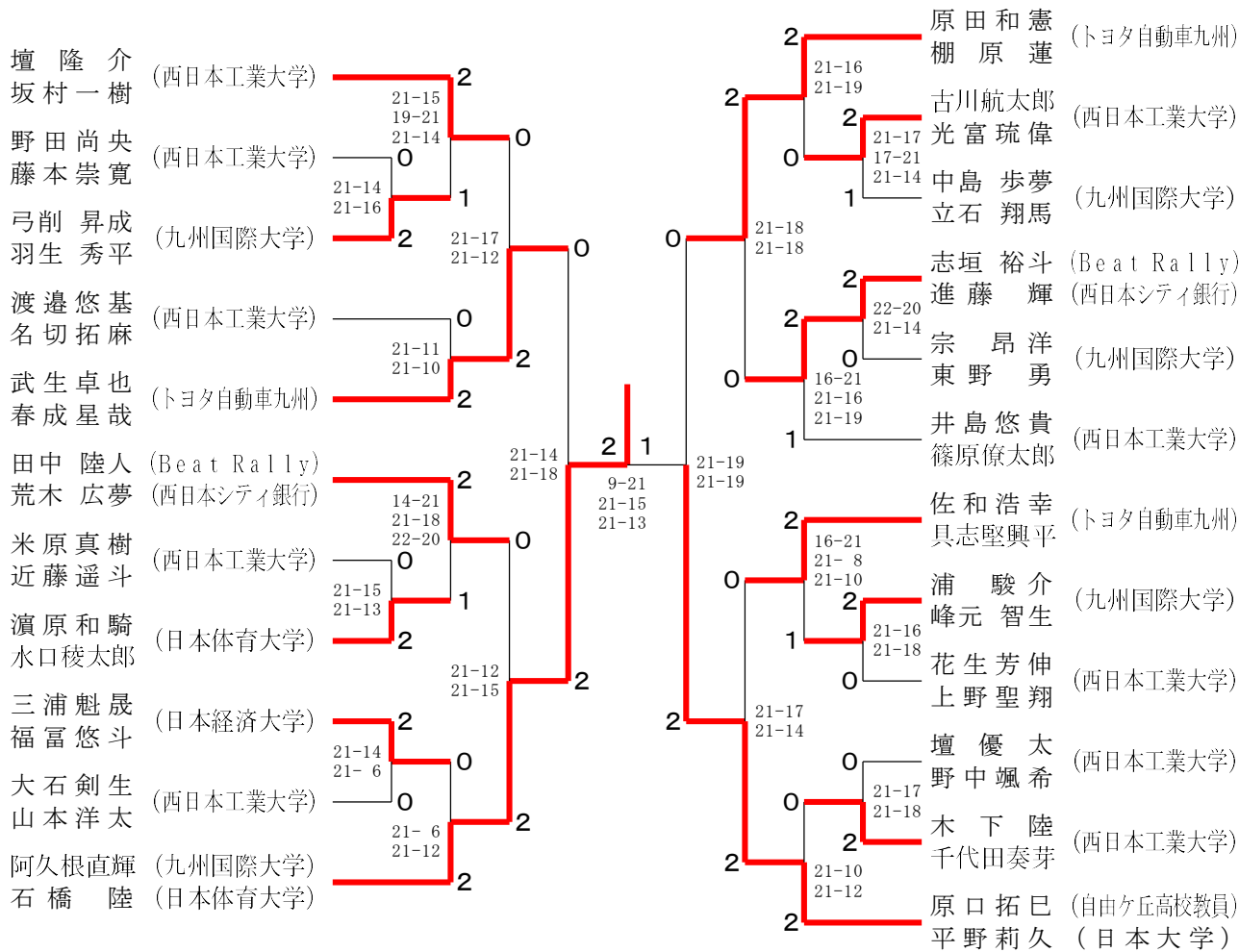
少年男子シングルス (BS)



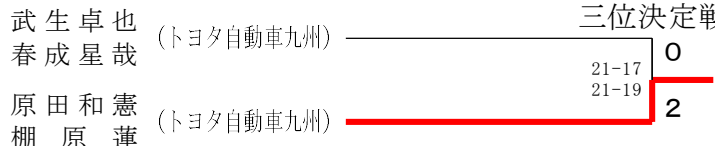
少年女子シングルス (GS)



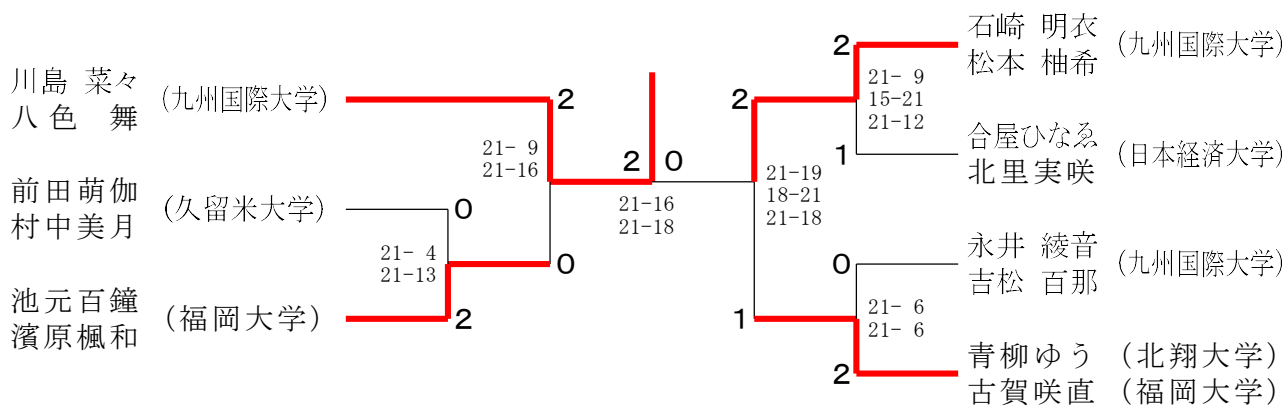
成年男子ダブルス



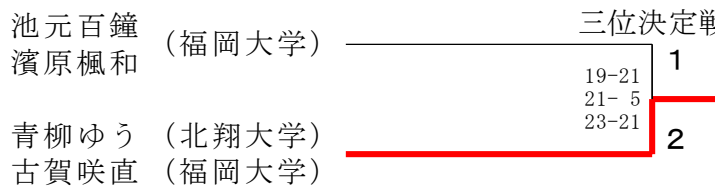
三位決定戦



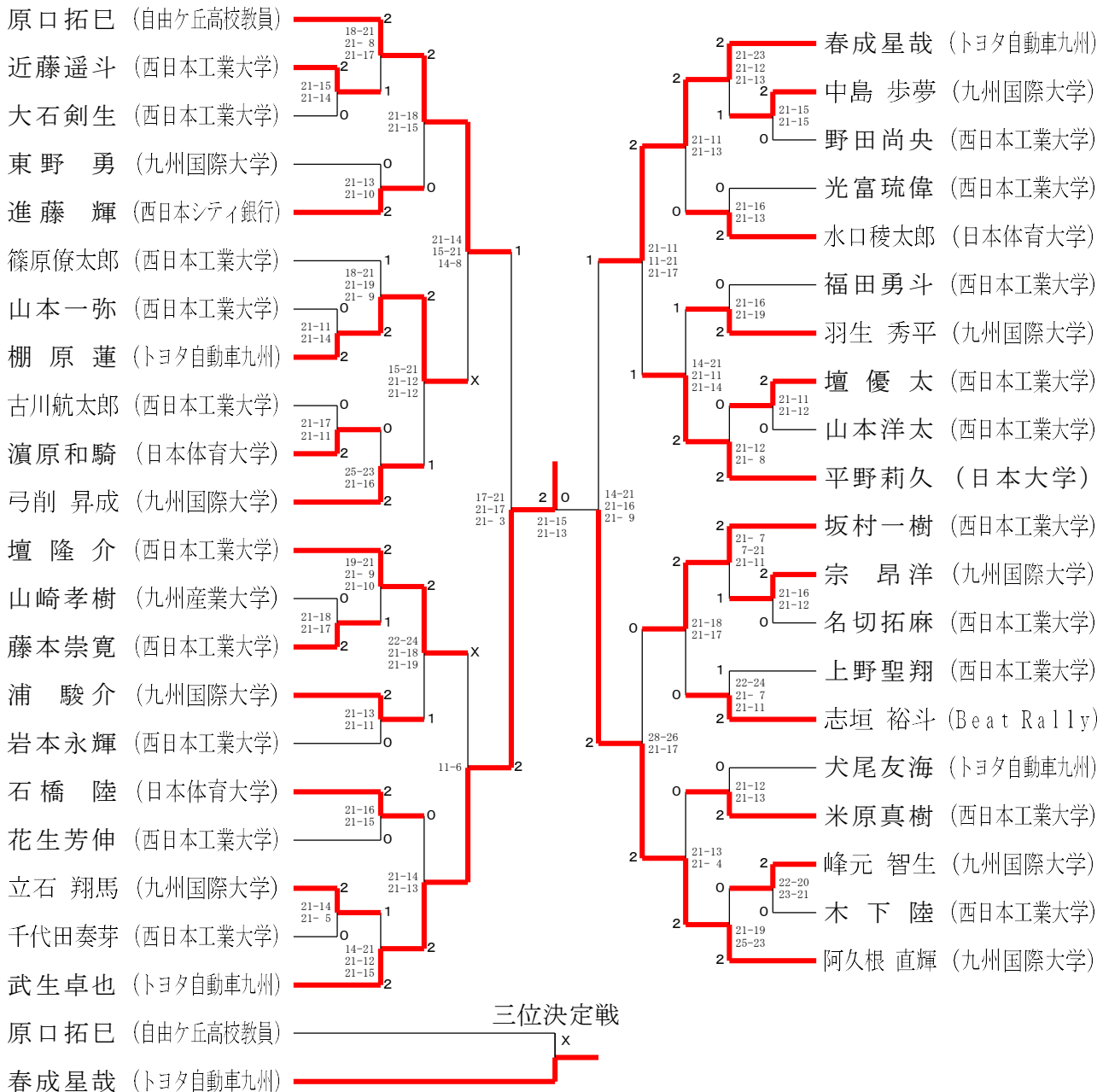
成年女子ダブルス



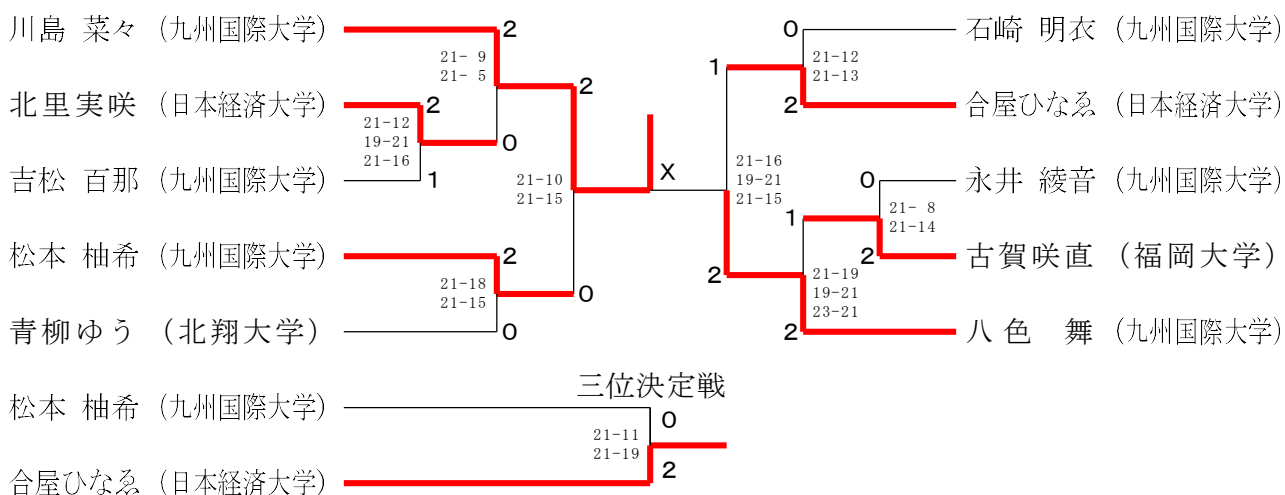
三位決定戦



成年男子シングルス



成年女子シングルス



令和4年度スポーツフェスタ・ふくおか「スポーツ・レクリエーション祭」

第45回福岡県社会人バドミントン選手権大会

2022.08.11 総合体育館

種目	優勝	準優勝	参加数
男子一般単	進藤 輝 (西日本シティ銀行)	仮屋 健人 (西日本シティ銀行)	14
男子30単	具志堅 興平 (トヨタ自動車九州)	佐和 浩幸 (トヨタ自動車九州)	11
男子35単	田村 隆志 (久留米大学職員)	内田 裕和 (トヨタ自動車九州)	7
男子40単	土居 正依 (TOTOS北九州)	笹渕 崇志 (春日クラブ)	8
男子45単	重 琢磨 (ローム・アポロ)	竹下 大介 (Be-Freez)	6
男子50単	重藤 義和 (田川科学技術高校)	中村 正巳 (西日本シティ銀行)	8
男子55単	古田 謙二 (日本製鉄八幡)	陳 成龍 (Beat Rally)	10
男子60単	伊藤 博史 (シャトルフレンズ)	佐田 聡 (西日本シティ銀行)	7
男子65単	小宮 孝吉 (大牟田クラブ)	高嶋 登志男 (那珂南クラブ)	5
男子70単	羽江 雄司 (高田クラブ)	吉田 哲雄 (ヴィンテージ福岡)	4
女子55単	田中 恵子 (AA)	仁田原 智都代 (福岡市役所)	2
男子一般複	田中 陸人 荒木 広夢 (Beat Rally・西日本シティ銀行)	志垣 裕斗 進藤 輝 (Beat Rally・西日本シティ銀行)	16
男子30複	佐和 浩幸 具志堅 興平 (トヨタ自動車九州)	古賀 久臣 前田 浩輔 (能古中教員・筑紫中央高校教員)	12
男子35複	田村 隆志 酒見 昌平 (久留米大学職員・STAY GOLD)	青山 康寛 五島 雄一郎 (翔乱・バドグラフィティ)	3
男子40複	峰 浩志 結城 亮二 (バドグラフィティ)	宮本 誠 北島 顕彰 (チームアンバランス・Be-FreeZ)	11
男子45複	日村 一義 菊地 洋平 (セピア・Be-Freez)	重 琢磨 石橋 英明 (ローム・アポロ・鍋島クラブ)	7
男子50複	中村 正巳 椋本 浩行 (西日本シティ銀行・西部ガス)	小畑 清隆 重藤 義和 (田川科学技術高校)	9
男子55複	濱田 洋彰 谷川 俊幸 (原北クラブ・老司クラブ)	波多野 勝哉 古田 謙二 (日本製鉄八幡)	4
男子60複	小宮 孝吉 川路 和利 (大牟田クラブ・鹿児島)	佐田 聡 竹之内 正人 (西日本シティ銀行・小郡市民クラブ)	5
男子65複	森山 泰治 江口 博 (森山クラブ・北方エンゼルス)	牛島 日出夫 一木 善明 (金丸クラブ・内浜クラブ)	4

種目	優勝	準優勝	参加数
男子70複	羽江 雄司 吉田 哲雄 (高田クラブ・ヴィンテージ福岡)	川本 諤 西山 明三 (どんぐりクラブ)	2
女子一般複	中野 愛美 若林 杏佳 (運動具屋)	名切 美羽 近本 友美 (セピア・運動具屋)	7
女子30複	池永 さやみ 江崎 まりん (STAY GOLD・BeatRally)	林 恵未 久野 納菜 (セピア・ホワイト)	3
女子40複	吉川 美穂 大石 瞳 (フリーバード・ステイゴールド)		4
女子45複	原田 智美 中村 明美 (FCC・レディーバード)	中森 良子 岩田 陽子 (セピア・福岡)	4
女子50複	入沢 智美 松山 裕子 (シャトルハウス)	原口 明子 中小原 知子 (藤崎・シャトルキング)	6
女子55複	阿久根 恭子 木村 ゆかり (レディーバード・エンジェル)	小林 絵美 岩下 美千代 (AA・クリアレディース)	5
女子60複	川谷 明子 堂山 貴美子 (クリアレディース・セピア)	矢野 一葉 古賀 ひとみ (遠賀リバース・クリアレディース)	3
混合複一般複	吉本 貴 名切 美羽 (運動具屋・セピア)	岡 純矢 池永 さやみ (STAY GOLD)	13
混合複30	妹尾 雄介 原田 奈津子 (トヨタ自動車九州)	平山 貴祥 武田 智子 (金丸クラブ・スマッシュクラブ)	7
混合複35	酒見 昌平 樽野 有希 (STAY GOLD・TFD)	佐藤 秀樹 田中 慶子 (STAY GOLD・BeatRally)	3
混合複40	結城 亮二 吉川 美穂 (バドグラフィティ・フリーバード)	峰 浩志 大久保 悠華 (バドグラフィティ)	3
混合複45	山下 大介 池尻 昭子 (PLAYERS ONE)	村上 大作 中村 明美 (名島バドミントンクラブ・レディーバード)	7
混合複55	谷川 俊幸 阿久根 恭子 (老司クラブ・レディーバード)	浜田 洋彰 九郎丸 留美子 (スーパーショット・あおぞら)	4
混合複60	堂山 武 堂山 貴美子 (北九州市役所・セピア)	波多野 勝哉 森 恵子 (日本製鉄八幡・セピア)	4
混合複65	小田 昭彦 小田 三千代 (柏原クラブ)	中谷 正昭 安田 博子 (百道クラブ)	2

男子ダブルス



一般男子 優勝



一般男子 準優勝



30歳以上男子 優勝



30歳以上男子 準優勝



35歳以上男子 優勝



35歳以上男子 準優勝



40歳以上男子 優勝



40歳以上男子 準優勝



4 5 歳以上男子 優勝



4 5 歳以上男子 準優勝



5 0 歳以上男子 優勝



5 0 歳以上男子 準優勝



5 5 歳以上男子 優勝



5 5 歳以上男子 準優勝



6 0 歳以上男子 優勝



6 0 歳以上男子 準優勝



65歳以上男子 優勝



65歳以上男子 準優勝



70歳以上男子 優勝



70歳以上男子 準優勝

女子ダブルス



一般女子 優勝



一般女子 準優勝



30歳以上女子 優勝



30歳以上女子 準優勝



40歳以上女子 優勝



40歳以上女子 準優勝



45歳以上女子 優勝



45歳以上女子 準優勝



50歳以上女子 優勝



50歳以上女子 準優勝



55歳以上女子 優勝



55歳以上女子 準優勝



60歳以上女子 優勝



60歳以上女子 準優勝

男子シングルス



一般男子 優勝



一般男子 準優勝



30歳以上男子 優勝



30歳以上男子 準優勝



35歳以上男子 優勝



35歳以上男子 準優勝



40歳以上男子 優勝



40歳以上男子 準優勝



45歳以上男子 優勝



45歳以上男子 準優勝



50歳以上男子 優勝



50歳以上男子 準優勝



55歳以上男子 優勝



55歳以上男子 準優勝



60歳以上男子 優勝



60歳以上男子 準優勝



65歳以上男子 優勝



65歳以上男子 準優勝



70歳以上男子 優勝



70歳以上男子 準優勝

女子シングルス



55歳以上女子 優勝



55歳以上女子 準優勝

混合ダブルス



一般混合 優勝

岡 純矢
池永 さやみ
(STAY GOLD)

一般混合 準優勝



30歳以上混合 優勝



30歳以上混合 準優勝



35歳以上混合 優勝



35歳以上混合 準優勝



40歳以上混合 優勝



40歳以上混合 準優勝



4 5 歳以上混合 優勝



4 5 歳以上混合 準優勝



5 5 歳以上混合 優勝



5 5 歳以上混合 準優勝



6 0 歳以上混合 優勝



6 0 歳以上混合 準優勝



6 5 歳以上混合 優勝



6 5 歳以上混合 準優勝

第74回 福岡県総合バドミントン選手権大会成績表

日時：令和4年5月14日（土曜日）～5月15日（日）

場所：北九州市立若松体育館

参加選手数：291人

種 目	順 位	選 手 名	
男子複	優 勝	阿久根 直輝（九州国際大学）	吉松 基（九州国際大学）
	準優勝	原田 和憲（トヨタ自動車九州）	棚原 蓮（トヨタ自動車九州）
	3 位	武生 卓也（トヨタ自動車九州）	春成 星哉（トヨタ自動車九州）
	3 位	壇 隆介（西日本工業大学）	坂村 一樹（西日本工業大学）
女子複	優 勝	川島 菜々（九州国際大学）	八色 舞（九州国際大学）
	準優勝	石崎 明衣（九州国際大学）	松本 柚希（九州国際大学）
	3 位	古賀 咲直（福岡大学）	中森 晴来（福岡大学）
	3 位	進藤 優奈（Beat Rally）	中村 茉里子（一般）
混合複	優 勝	阿久根 直輝（九州国際大学）	田島 優乃華（一般）
	準優勝	志垣 裕斗（Beat Rally）	中村 茉里子（一般）
	3 位	吉本 貴（運動具屋）	中野 愛美（運動具屋）
	3 位	大槻 純也（運動具屋）	若林 杏佳（運動具屋）
男子単	優 勝	浦 駿介（九州国際大学）	
	準優勝	中森 大空（自由ヶ丘高校）	
	3 位	原口 拓巳（自由ヶ丘高校コーチ）	
	3 位	春成 星哉（トヨタ自動車九州）	
女子単	優 勝	八色 舞（九州国際大学）	
	準優勝	川島 菜々（九州国際大学）	
	3 位	石崎 明衣（九州国際大学）	
	3 位	古賀 咲直（福岡大学）	

第74回 福岡県総合バドミントン選手権大会要項

1. 主催 福岡県バドミントン協会
2. 後援 福岡県教育委員会・北九州市・北九州市教育委員会・（公財）北九州市スポーツ協会
3. 主管 北九州市バドミントン協会
4. 期 日 令和4年5月14日（土）～5月15日（日）
5. 会 場 北九州市立若松体育館
6. 種 目 (1) 男子 単・複
(2) 女子 単・複
(3) 混合複

第74回 福岡県総合バドミントン選手権大会

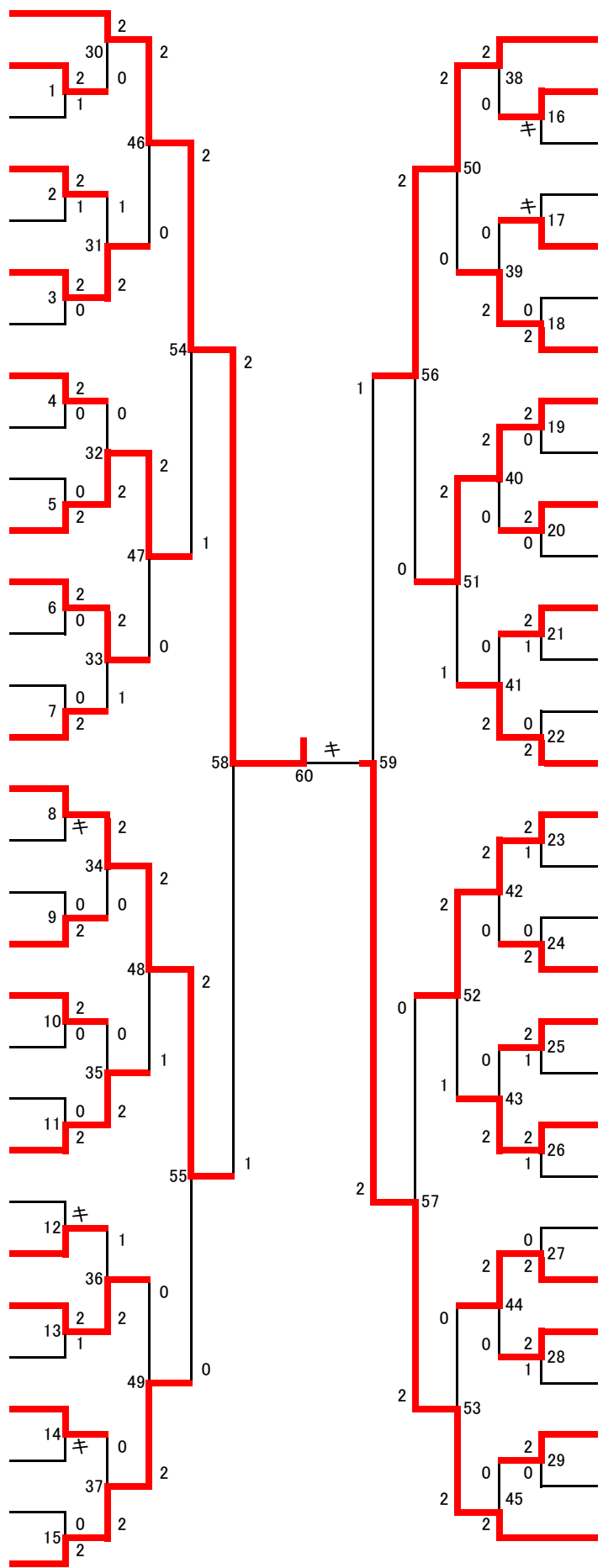
期 日 令和4年5月14日(土)～5月15日(日)

会 場 北九州市立若松体育館



男子複 (MD)

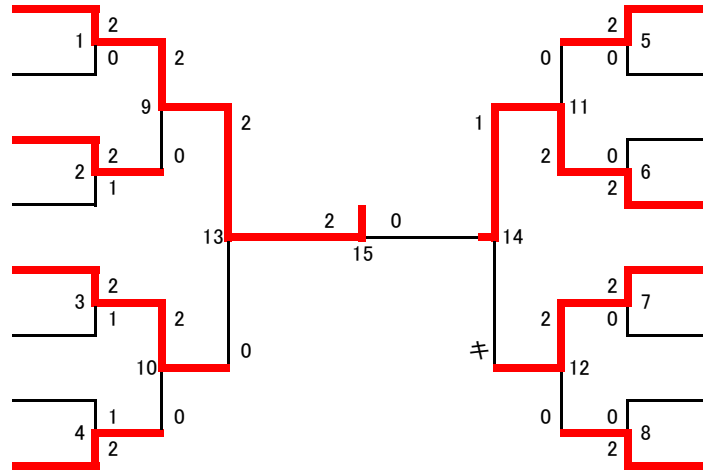
阿久根 直輝(九州国際大学)
 吉松 基(九州国際大学)
 稲田 奏公(福岡大学)
 橋住 陸大(福岡大学)
 島村 崇良(自由ヶ丘高校)
 臼井 健留(自由ヶ丘高校)
 豊田 翔司(北九州市役所)
 神 祐紀(TOTO)
 千代田 奏芽(西日本工業大学)
 山本 洋太(西日本工業大学)
 原田 諒(自由ヶ丘高校)
 江口 想珀(自由ヶ丘高校)
 岡田 颯太(九州工業大学)
 三河内 啓太(九州工業大学)
 佐和 浩幸(トヨタ自動車九州)
 具志堅 興平(トヨタ自動車九州)
 壇 優太(西日本工業大学)
 花生 芳伸(西日本工業大学)
 高橋 諒(福岡大学)
 津田 祐成(福岡大学)
 松尾 天翔(自由ヶ丘高校)
 羽生 祐己(自由ヶ丘高校)
 浦 駿介(九州国際大学)
 峰元 智生(九州国際大学)
 野口 修(BADORER)
 浅野 大樹(シャトルハウス)
 岡本 偉大(自由ヶ丘高校)
 家中 都護(自由ヶ丘高校)
 井島 悠貴(西日本工業大学)
 篠原 僚太郎(西日本工業大学)
 武生 卓也(トヨタ自動車九州)
 春成 星哉(トヨタ自動車九州)
 谷村 彰太(福岡大学)
 藤村 翔(福岡大学)
 稲富 将太(自由ヶ丘高校)
 光富 琉華(自由ヶ丘高校)
 渡邊 悠基(西日本工業大学)
 古川 航太郎(西日本工業大学)
 宗 昂洋(九州国際大学)
 東野 勇(九州国際大学)
 吉村 拓朗(北九州市役所)
 名切 悠揮(北九州市役所)
 松原 恭平(運動具屋)
 大槻 純也(運動具屋)
 田中 陸人(Beat Rally)
 荒木 広夢(西日本シティ銀行)
 谷口 祐斗(金丸クラブ)
 小田 一晴(金丸クラブ)
 立石 翔馬(九州国際大学)
 上田 好誠(九州国際大学)
 中森 大空(自由ヶ丘高校)
 大井 輝(自由ヶ丘高校)
 川本 和駿(福岡大学)
 濱野 夏揮(福岡大学)
 高口 剛典(TOTOS北九州)
 義経 武士(日産自動車九州)
 羽生 秀平(九州国際大学)
 山田 倭輝(九州国際大学)
 田中 靖大(西日本工業大学)
 平野 一心(西日本工業大学)
 高木 凱登(福岡大学)
 古賀 健太郎(福岡大学)



壇 隆介(西日本工業大学)
 坂村 一樹(西日本工業大学)
 山本 真平(北九州市役所)
 芝原 隆史(北九州市役所)
 篠原 一貴(TOTOS北九州)
 中川 智史(TOTOS北九州)
 中村 厚太(日産自動車九州)
 中川 浩章(日産自動車九州)
 山野邊 洋輝(九州国際大学)
 野崎 永遠(九州国際大学)
 佐野 亜希人(自由ヶ丘高校)
 富永 陸王(自由ヶ丘高校)
 原口 大輝(福岡大学)
 山元 雄太(福岡大学)
 志垣 裕斗(Beat Rally)
 進藤 輝(西日本シティ銀行)
 中島 步夢(九州国際大学)
 須藤 晟裕(九州国際大学)
 松谷 洋輝(福岡大学)
 池端 大猷(福岡大学)
 野中 颯希(西日本工業大学)
 米原 真樹(西日本工業大学)
 白川 天悠(自由ヶ丘高校)
 梅林 颯汰(自由ヶ丘高校)
 坂口 大樹(福岡大学)
 田中 隼人(福岡大学)
 藤本 嵩寛(西日本工業大学)
 野田 尚央(西日本工業大学)
 安谷屋 千寿(九州国際大学)
 弓削 昇成(九州国際大学)
 辻 雅輝(自由ヶ丘高校)
 山腰 悠太(自由ヶ丘高校)
 落合 祐季(福岡大学)
 下川 育真(福岡大学)
 羽生 陽洋(自由ヶ丘高校)
 森山 遥(自由ヶ丘高校)
 山城 幸弥(九州国際大学)
 山下 史遠(九州国際大学)
 黒田 大誠(NOZARU)
 山本 ひかる(NOZARU)
 上野 聖翔(西日本工業大学)
 近藤 遥斗(西日本工業大学)
 山本 京汰(福岡大学)
 東本 忠也(福岡大学)
 吉本 貴(運動具屋)
 山口 北斗(運動具屋)
 越智 臨平(BBB)
 仲西 祐太(TOTO)
 光富 琉偉(西日本工業大学)
 名切 拓麻(西日本工業大学)
 長野 航大(福岡大学)
 尾山 瑛祐(福岡大学)
 定森 悠太(自由ヶ丘高校)
 小泉 翔太郎(自由ヶ丘高校)
 中原 蓮(九州国際大学)
 東 大翔(九州国際大学)
 中村 正彦(九州工業大学)
 松岡 晃平(九州工業大学)
 原田 和憲(トヨタ自動車九州)
 棚原 蓮(トヨタ自動車九州)

女子複 (WD)

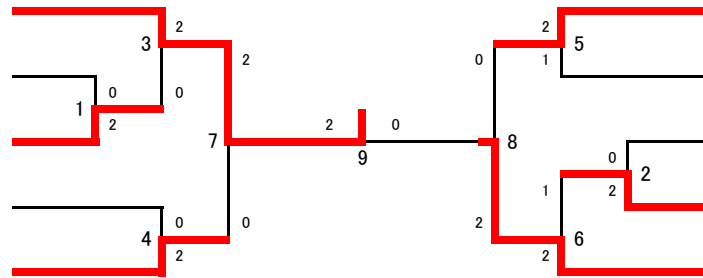
- 川島 菜々(九州国際大学)
- 八色 舞(九州国際大学)
- 山内 美悠(自由ヶ丘高校)
- 中村 妃希(自由ヶ丘高校)
- 今崎 真珠(福岡大学)
- 亀井 菜々(福岡大学)
- 津中 裕葵(運動具屋)
- 中野 愛美(運動具屋)
- 古賀 咲直(福岡大学)
- 中森 晴来(福岡大学)
- 林 恵未(セピア)
- 高口 美沙(TOTOS北九州)
- 永井 綾音(九州国際大学)
- 吉松 百那(九州国際大学)
- 奥 瑞稀(Beat Rally)
- 有馬 弥優(西紫原クラブ)



- 名切 美羽(セピア)
- 中野 結香(セピア)
- 高木 さくら(福岡大学)
- 吉田 瞳子(福岡大学)
- 石田 想乃(自由ヶ丘高校)
- 荒嶽 佳乃(自由ヶ丘高校)
- 石崎 明衣(九州国際大学)
- 松本 柚希(九州国際大学)
- 進藤 優奈(Beat Rally)
- 中村 茉里子(一般)
- 上村 紗織(JBCプラム)
- 久保 明香里(西部ガス)
- 益満 華凜(自由ヶ丘高校)
- 青柳 海颯(自由ヶ丘高校)
- 濱原 楓和(福岡大学)
- 池元 百鐘(福岡大学)

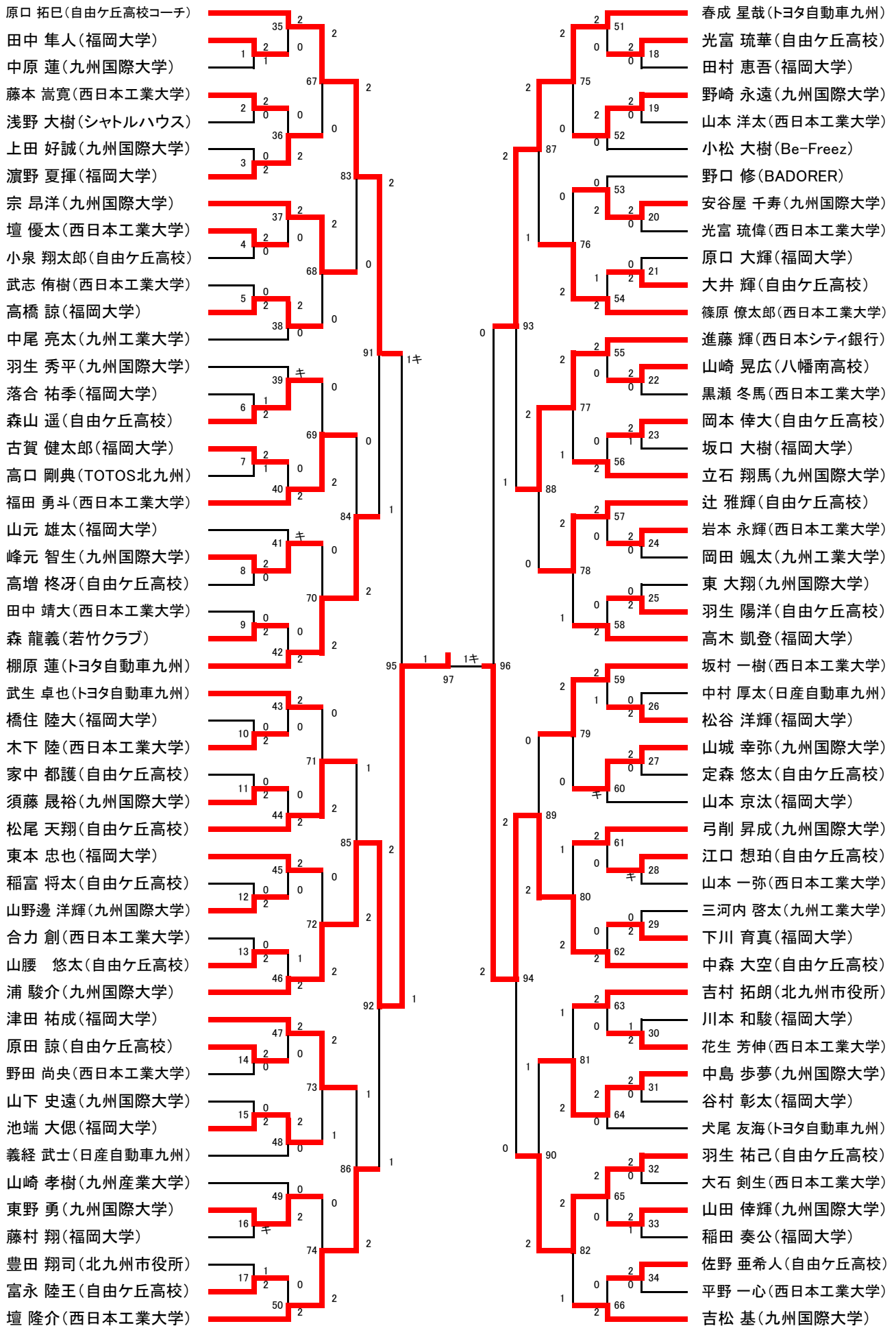
混合複 (MX)

- 阿久根 直輝(九州国際大学)
- 田島 優乃華(一般)
- 篠原 一貴(TOTOS北九州)
- 上村 紗織(JBCプラム)
- 長野 航大(福岡大学)
- 亀井 菜々(福岡大学)
- 田中 陸人(Beat Rally)
- 奥 瑞稀(Beat Rally)
- 吉本 貴(運動具屋)
- 中野 愛美(運動具屋)

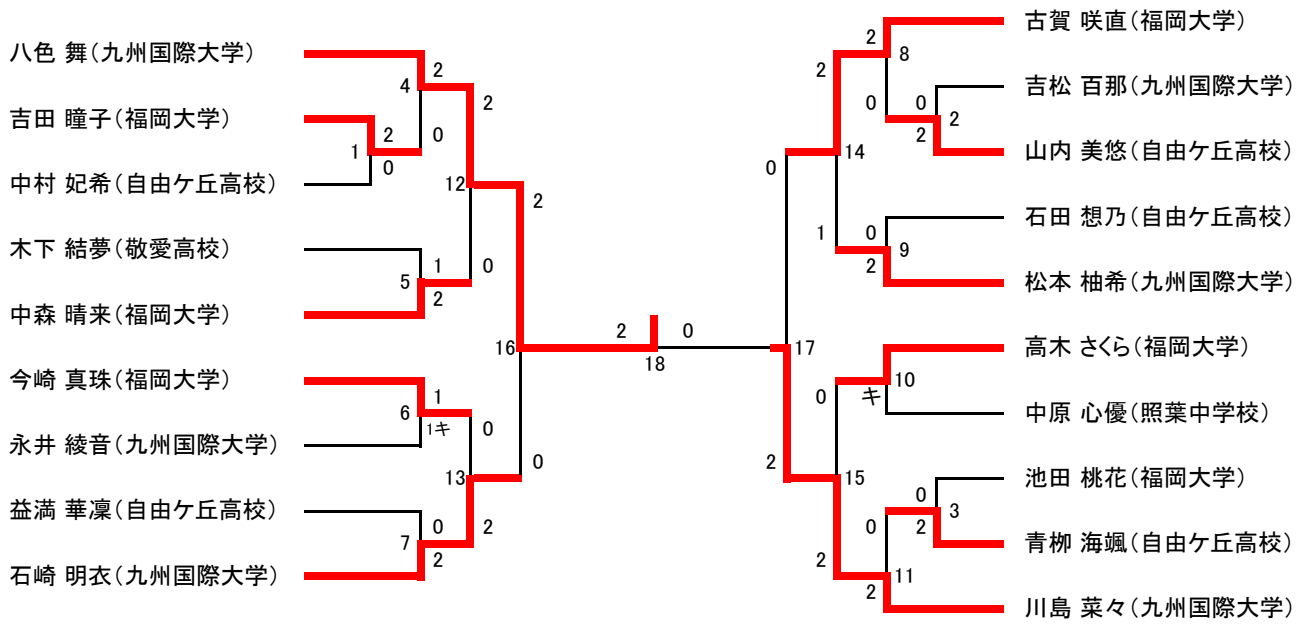


- 大槻 純也(運動具屋)
- 若林 杏佳(運動具屋)
- 尾山 瑛祐(福岡大学)
- 倉成 (BeatRally)
- 名切 悠揮(北九州市役所)
- 名切 美羽(セピア)
- 佐藤 裕里佳(NOZARU)
- 山本 ひかる(NOZARU)
- 志垣 裕斗(Beat Rally)
- 中村 茉里子(一般)

男子単 (MS)



女子単 (WS)



第42回福岡県中学生選抜バドミントン大会

2023.02.11 みづま総合体育館

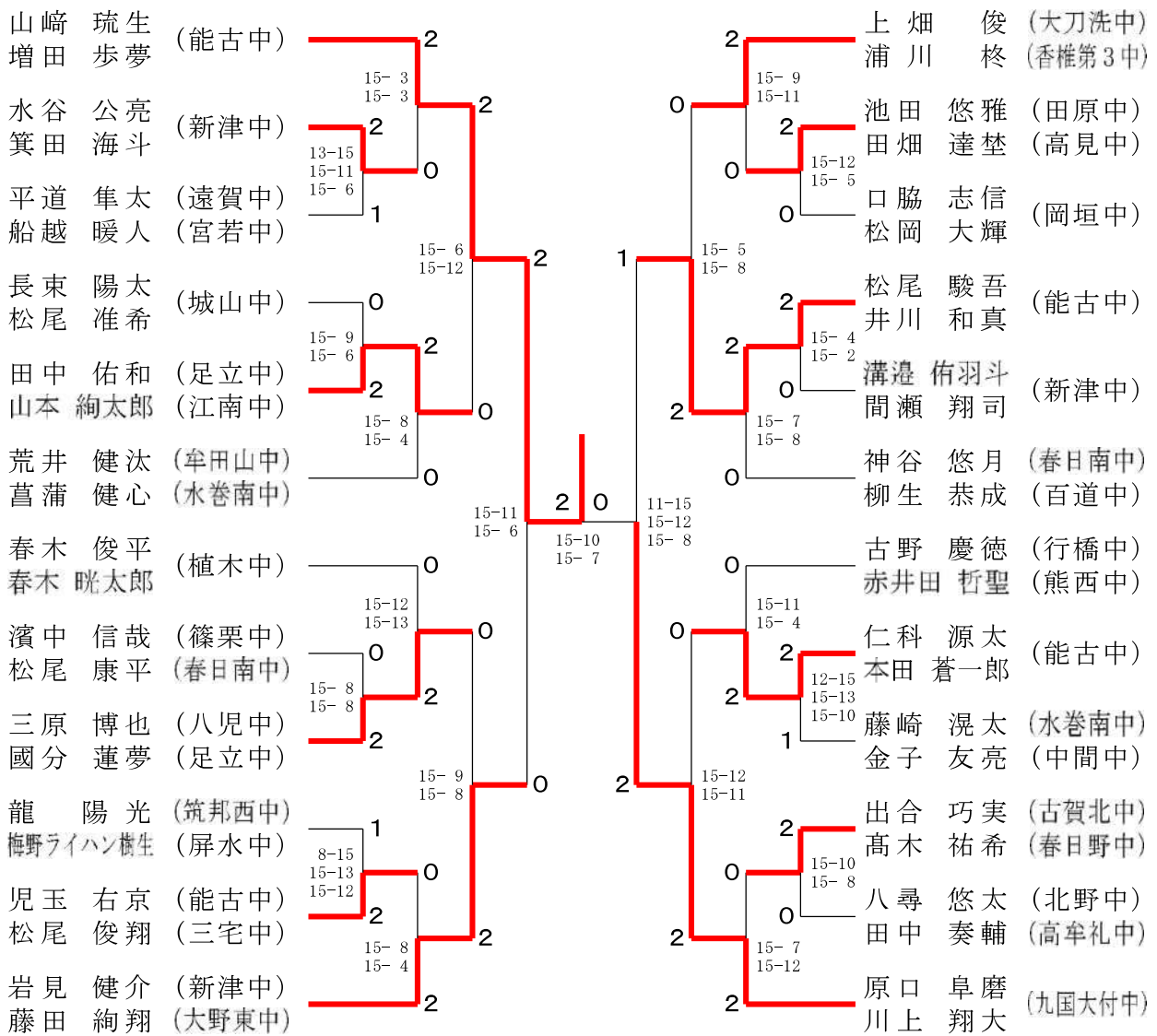
種 目	優 勝	準 優 勝	三 位	位
男子複	やまざきりゅうせい 山崎 琉生 ますだあゆむ 増田 歩夢 (能古中)	はらぐちふうま 原口 阜磨 かわかみしょうだい 川上 翔大 (九国大付中)	いわみけんすけ 岩見 健介 ふじたけんと 藤田 絢翔 (新津中・大野東中)	まつおしゅんご 松尾 駿吾 いがわかずま 井川 和真 (能古中)
男子単	やまざきりゅうせい 山崎 琉生 (能古中)	いがわかずま 井川 和真 (能古中)	いわみけんすけ 岩見 健介 (新津中)	にしなげんた 仁科 源太 (能古中)
女子複	かのおななみ 金生 七海 むかえはるか 向江 悠伽 (九国大付中)	すみだあおい 住田 葵 まえだみお 前田 美桜 (九国大付中)	ふるたゆあ 古田 結愛 こだまさらさ 児玉 更紗 (能古中)	みずたあんな 水田 杏那 かじはらはな 梶原 花南 (大野東中)
女子単	まつおこのか 松尾 香乃花 (三宅中)	やましたそら 山下 空輝 (椎田中)	むかえはるか 向江 悠伽 (九国大付中)	かじはらはな 梶原 花南 (大野東中)

第9回福岡県中学生バドミントン大会

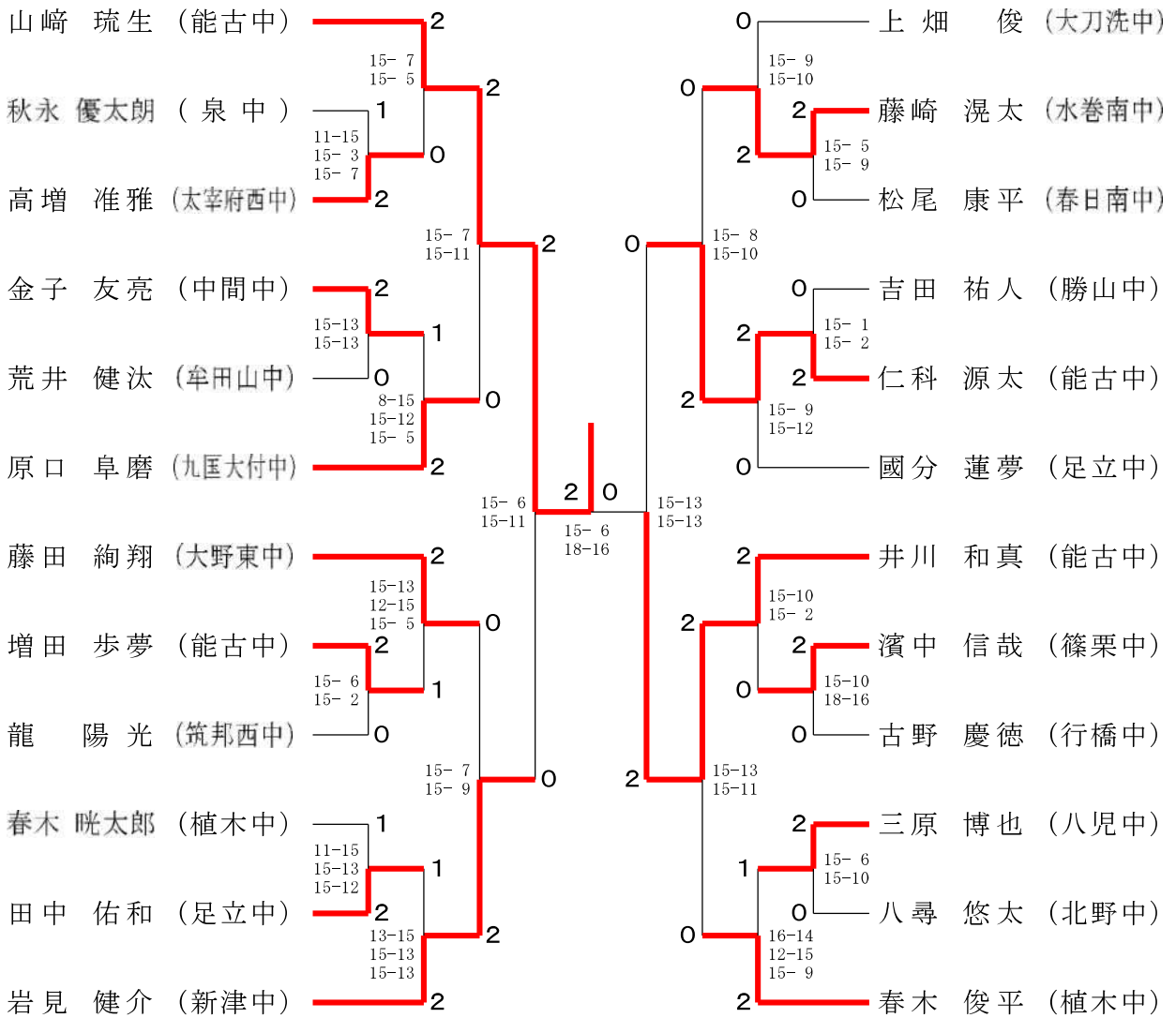
2023.02.11 みづま総合体育館

種 目	優 勝	準 優 勝	三 位	位
男子複	たなべりんたろう 田邊 倫太郎 にしむらゆいと 西村 優翔 (高見中・板櫃中)	うすいひさし 臼井 寿志 まつながたくろう 松永 拓朗 (学院院中・大野東中)	にしこうし 西 康志 くらもとしょう 蔵本 翔 (沖田中)	すえよししゅんのすけ 末吉 俊之輔 たにぐちゆきのしん 谷口 幸乃進 (城南中)
男子単	かわかみしょうだい 川上 翔大 (九国大付中)	たかさきこうた 高崎 巧太 (南曾根中)	まつおしゅんご 松尾 駿吾 (能古中)	にしむらゆうと 西村 優翔 (板櫃中)
女子複	むらさとまあや 村里 真綾 くわなあこ 桑名 日虹 (大野東中・古賀北中)	こじまかな 児島 叶菜 さかいひなた 坂井 美向 (九国大付中)	ながおかれいか 長岡 黎榎 まつおのぞみ 松尾 望見 (門司学園中・志徳中)	やまぐちたまき 山口 環 わきさかずこ 脇坂 鈴子 (多々良中央中・福吉中)
女子単	かのおななみ 金生 七海 (九国大付中)	いのくちはるこ 猪口 晴子 (筑紫野中)	いけだりる 池田 莉琉 (九国大付中)	むたぐちあや 牟田口 紋 (筑紫野中)

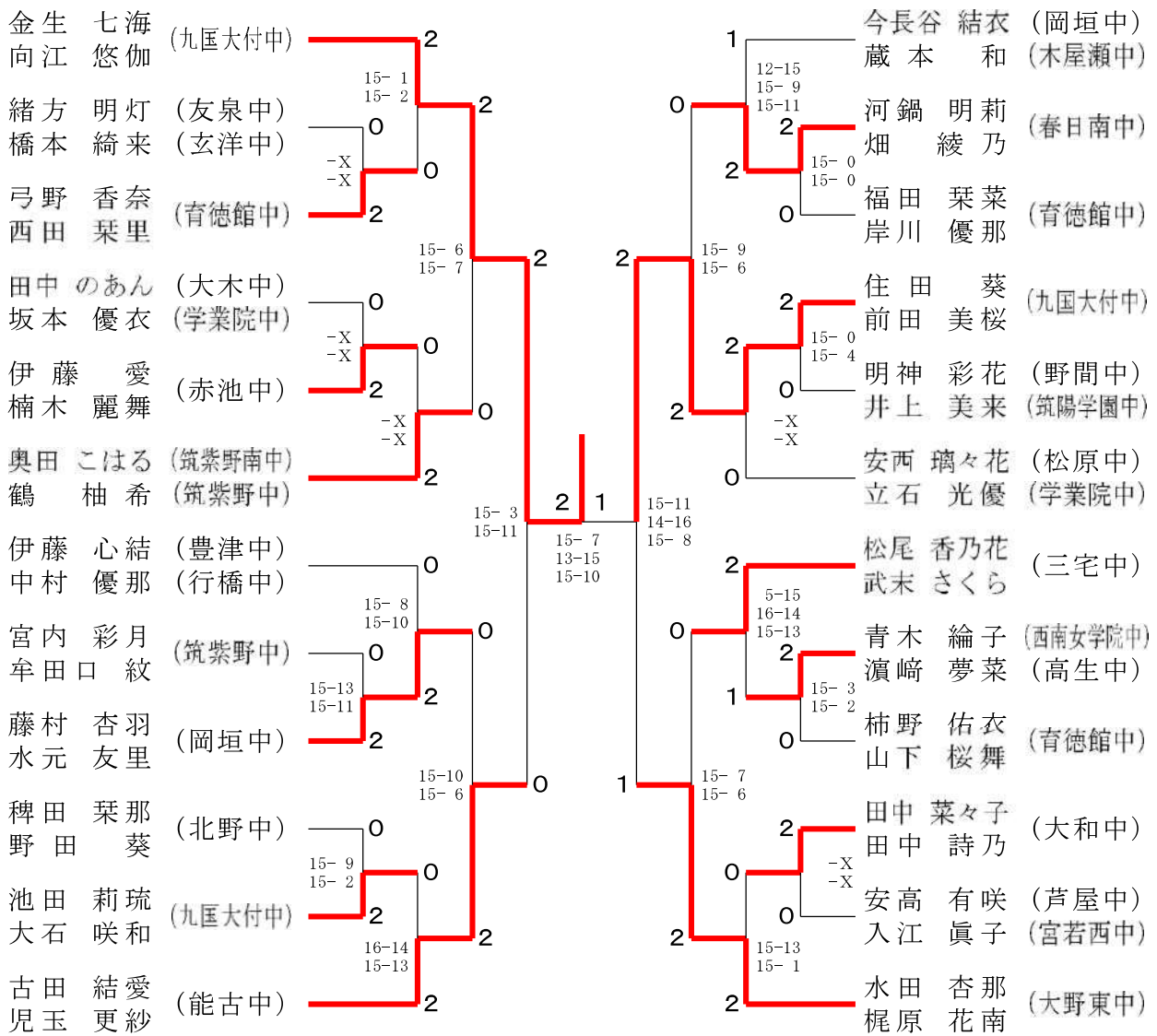
男子ダブルス



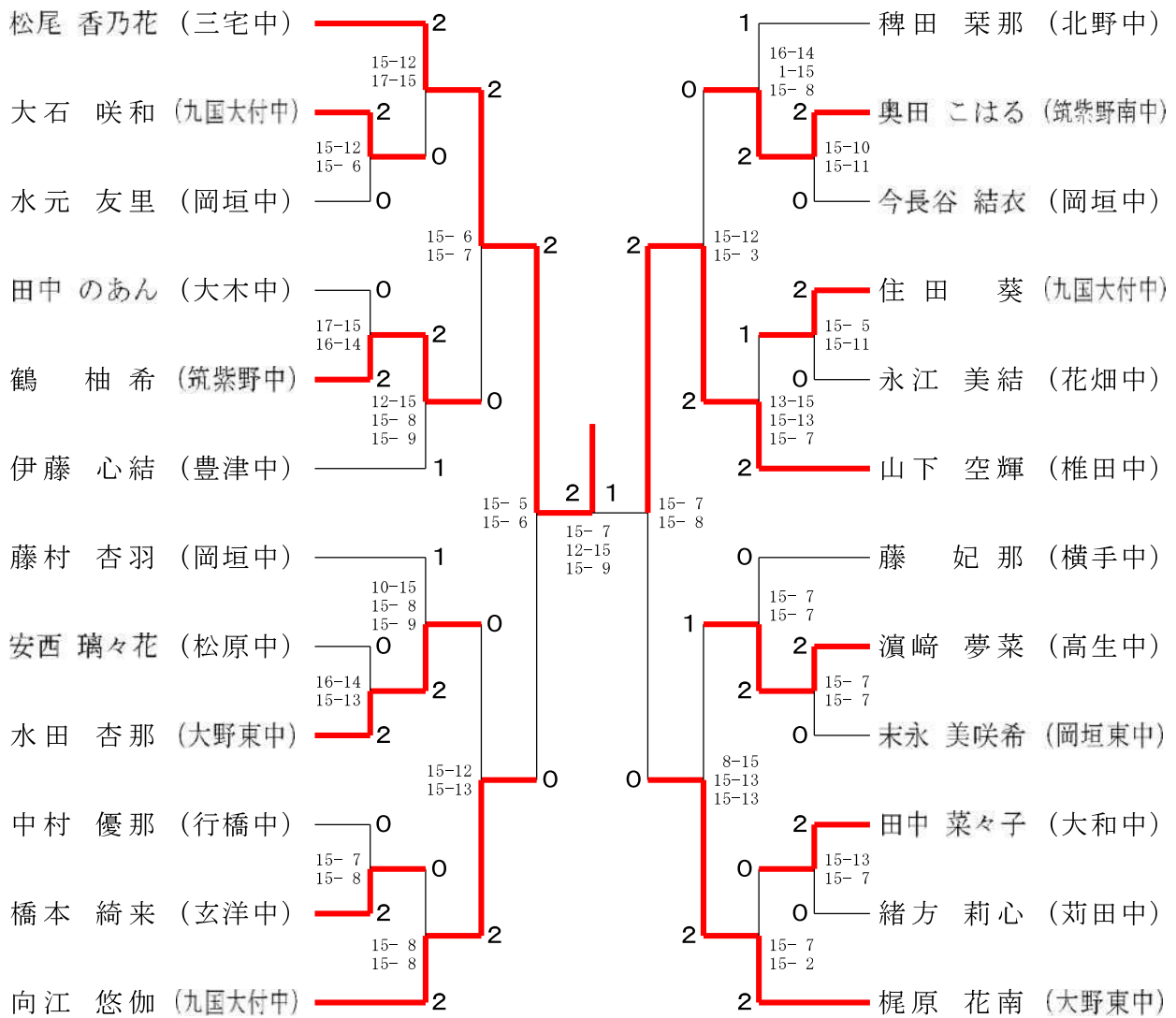
男子シングルス



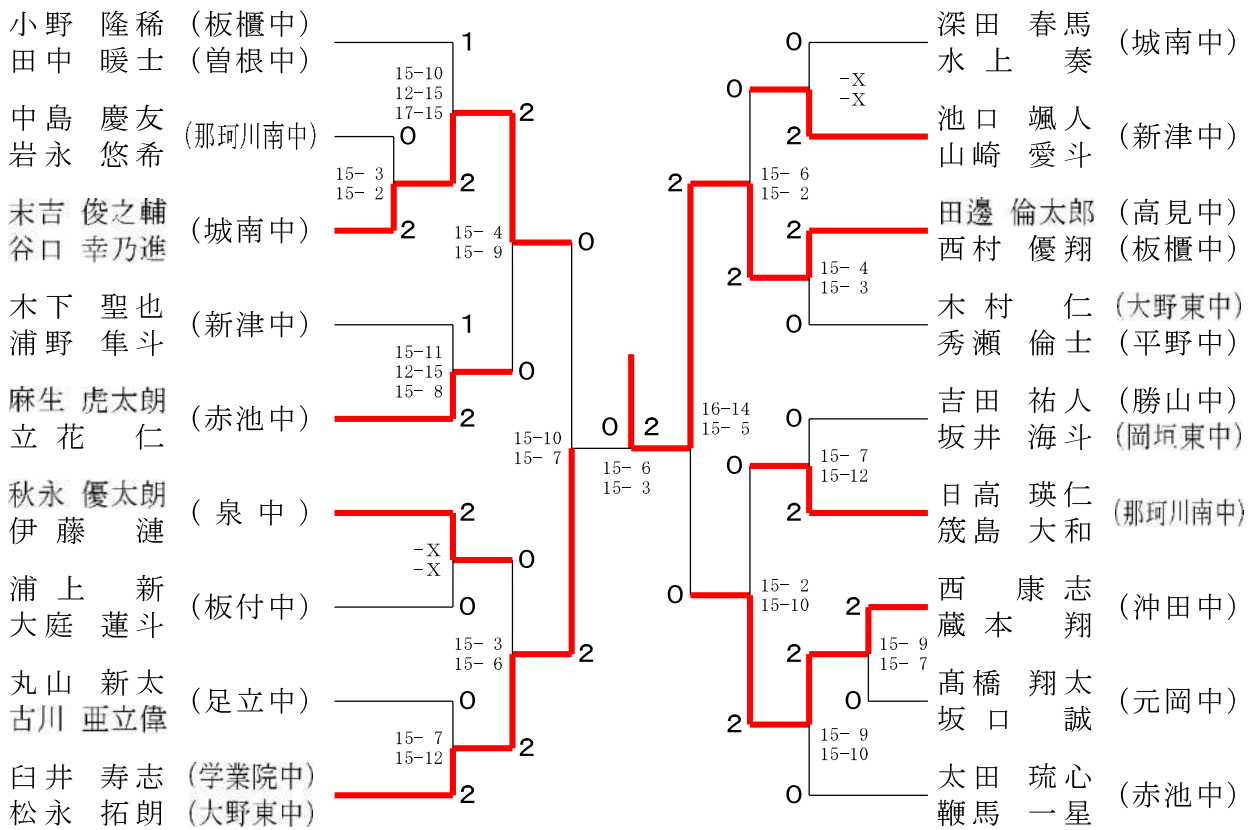
女子ダブルス



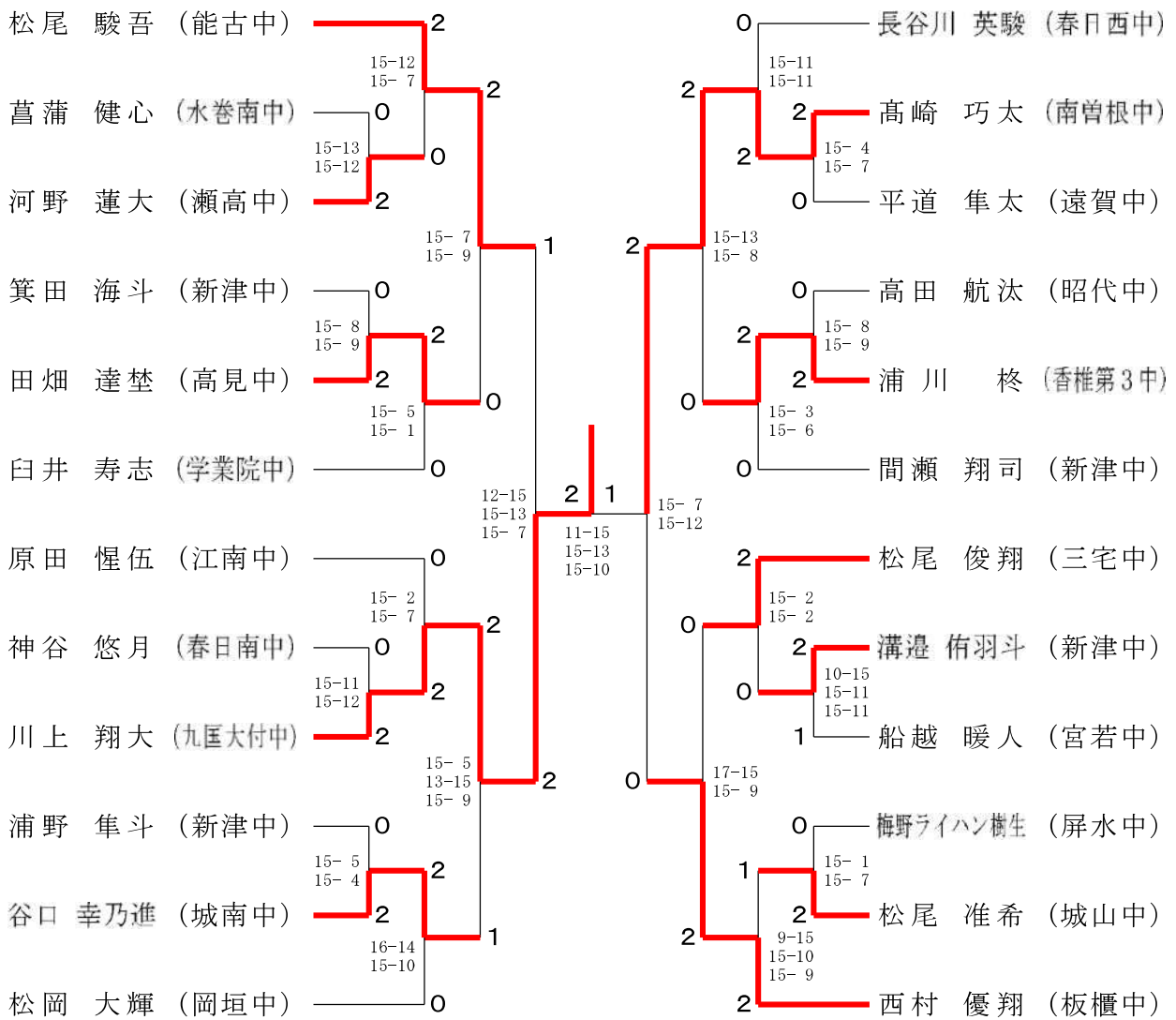
女子シングルス



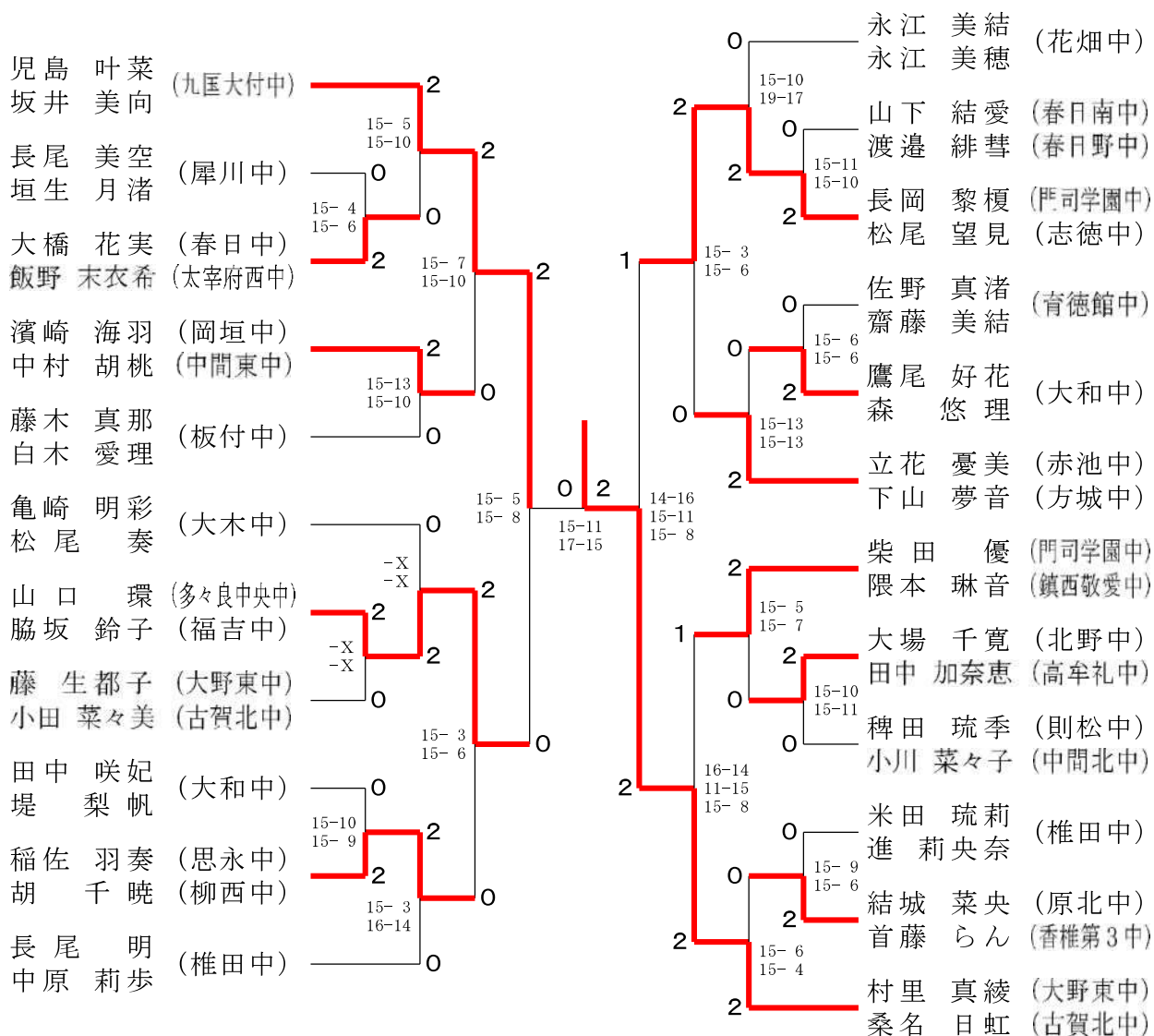
男子ダブルス



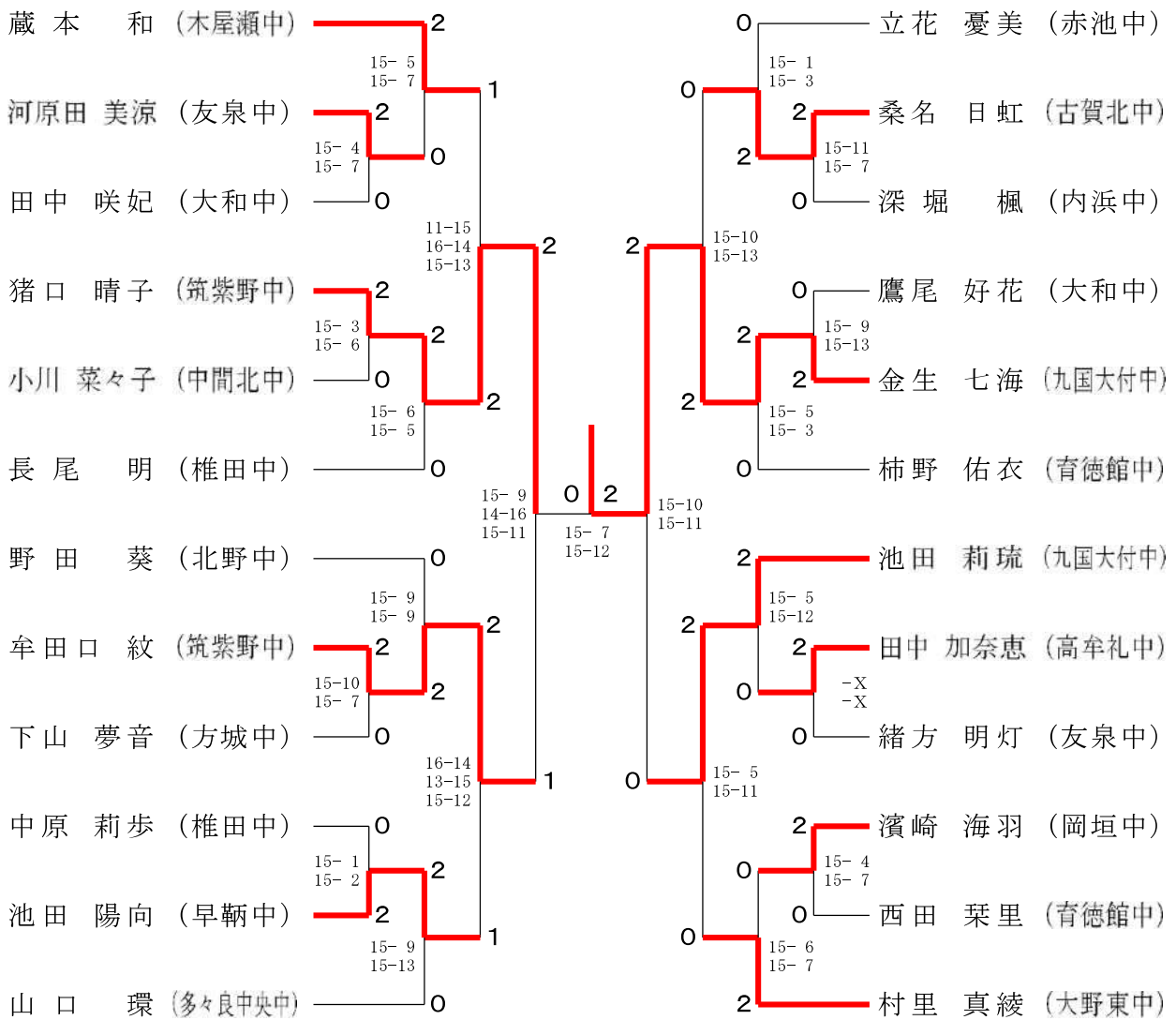
男子シングルス



女子ダブルス



女子シングルス



26	陣内 金丸	翔章 蓮	高高	東海大付属福岡高	920.0	460.0	0	0	0	220	220	0	240	240	0	0	0	0	0	0	
				東海大付属福岡高	920.0	460.0	0	0	0	220	220	0	240	240	0	0	0	0	0	0	0
27	稲富 光富	将太 琉華	高高	自由ヶ丘高校	860.0	430.0	100	100	0	0	0	0	330	330	0	0	0	0	0	0	
				自由ヶ丘高校	860.0	430.0	100	100	0	0	0	0	330	330	0	0	0	0	0	0	0
28	大坪 中原	丈泰 翔飛	高高	山門高校	740.0	340.0	0	0	0	100	100	0	240	240	0	0	0	0	0	0	
				山門高校	740.0	400.0	0	0	0	160	160	0	240	240	0	0	0	0	0	0	0
28	楠本 末次	爽太 晴生	高高	九国大付属高校	740.0	370.0	0	0	0	220	220	0	150	150	0	0	0	0	0	0	
				九国大付属高校	740.0	370.0	0	0	0	220	220	0	150	150	0	0	0	0	0	0	0
30	渡邊 古川	悠基 航太郎	大大	西日本工業大学	730.0	365.0	200	200	0	0	0	0	0	0	0	0	0	0	330	165	
				西日本工業大学	730.0	365.0	200	200	0	0	0	0	0	0	0	0	0	0	0	330	165
31	久松 楠本	直雄 爽太	高高	九国大付属高校	720.0	460.0	0	0	0	200	200	0	0	0	0	0	0	280	140	0	240
				九国大付属高校	720.0	260.0	0	0	0	0	0	0	0	0	0	0	0	0	280	140	0
31	本田 中野	隼人 柗太郎	高高	九国大付属高校	720.0	300.0	0	0	0	100	100	0	0	0	0	0	0	160	80	0	240
				九国大付属高校	720.0	420.0	0	0	0	220	220	0	0	0	0	0	0	0	160	80	0
33	神代 加治	純 寿耶	高高	九国大付属高校	700.0	350.0	200	200	0	0	0	0	150	150	0	0	0	0	0	0	
				九国大付属高校	700.0	350.0	200	200	0	0	0	0	150	150	0	0	0	0	0	0	0
34	原口 吉松	拓巳 基	一般大	自由ヶ丘教員	690.0	345.0	0	0	0	0	0	0	0	0	0	0	0	0	690	345	
				九州国際大学	690.0	345.0	0	0	0	0	0	0	0	0	0	0	0	0	0	690	345
35	本田 高柳	隼人 蓮	高高	九国大付属高校	680.0	340.0	0	0	0	100	100	0	240	240	0	0	0	0	0	0	
				九国大付属高校	680.0	340.0	0	0	0	100	100	0	240	240	0	0	0	0	0	0	0
35	定森 小泉	悠太 翔太郎	高高	自由ヶ丘高校	680.0	340.0	100	100	0	0	0	0	240	240	0	0	0	0	0	0	
				自由ヶ丘高校	680.0	340.0	100	100	0	0	0	0	240	240	0	0	0	0	0	0	0
37	渡邊 名切	悠基 拓麻	大大	西日本工業大学	660.0	330.0	0	0	0	0	330	330	0	0	0	0	0	0	0	0	
				西日本工業大学	660.0	330.0	0	0	0	0	330	330	0	0	0	0	0	0	0	0	0
37	古川 光富	航太郎 琉偉	大大	西日本工業大学	660.0	330.0	0	0	0	0	330	330	0	0	0	0	0	0	0	0	
				西日本工業大学	660.0	330.0	0	0	0	0	330	330	0	0	0	0	0	0	0	0	0
37	千代田 木下	奏芽 陸	大大	西日本工業大学	660.0	330.0	0	0	0	0	330	330	0	0	0	0	0	0	0	0	
				西日本工業大学	660.0	330.0	0	0	0	0	330	330	0	0	0	0	0	0	0	0	0
37	羽生 弓削	秀平 昇成	大大	九州国際大学	660.0	330.0	0	0	0	0	330	330	0	0	0	0	0	0	0	0	
				九州国際大学	660.0	330.0	0	0	0	0	330	330	0	0	0	0	0	0	0	0	0
37	濱原 水口	和騎 稜太郎	大大	日本体育大学	660.0	330.0	0	0	0	0	330	330	0	0	0	0	0	0	0	0	
				日本体育大学	660.0	330.0	0	0	0	0	330	330	0	0	0	0	0	0	0	0	0
37	三浦 福富	魁晟 悠斗	大大	日本経済大学	660.0	330.0	0	0	0	0	330	330	0	0	0	0	0	0	0	0	
				日本経済大学	660.0	330.0	0	0	0	0	330	330	0	0	0	0	0	0	0	0	0
43	立石 名切	翔馬 拓麻	高高	自由ヶ丘高校	640.0	320.0	0	0	0	0	0	0	0	0	0	0	0	220	110	0	420
				自由ヶ丘高校	640.0	320.0	0	0	0	0	0	0	0	0	0	0	0	0	220	110	0
44	松村 坂口	環 翔大	高高	東海大付属福岡高	620.0	310.0	0	0	0	160	160	0	150	150	0	0	0	0	0	0	
				東海大付属福岡高	620.0	310.0	0	0	0	160	160	0	150	150	0	0	0	0	0	0	0
44	今村 岩田	月之城 佳大	高高	筑紫台高校	620.0	310.0	0	0	0	160	160	0	150	150	0	0	0	0	0	0	
				筑紫台高校	620.0	310.0	0	0	0	160	160	0	150	150	0	0	0	0	0	0	0
46	石崎 金丸	太一 蓮	高高	東海大福岡	610.0	445.0	0	0	0	280	280	0	0	0	0	0	0	0	0	330	
				東海大福岡	610.0	165.0	0	0	0	0	0	0	0	0	0	0	0	0	0	0	330
46	下川 赤瀬	育真 和弥	高高	山門高校	610.0	305.0	0	0	0	0	0	0	0	0	0	0	0	280	140	0	330
				山門高校	610.0	305.0	0	0	0	0	0	0	0	0	0	0	0	280	140	0	330
48	阿久根 中山	直樹 颯麻	大大	九州国際大学	600.0	300.0	0	0	0	0	0	0	0	0	0	0	0	0	600	300	
				九州国際大学	600.0	300.0	0	0	0	0	0	0	0	0	0	0	0	0	600	300	0
48	原口 山元	大輝 雄太	大大	福岡大学	600.0	300.0	300	300	0	0	0	0	0	0	0	0	0	0	0	0	
				福岡大学	600.0	300.0	300	300	0	0	0	0	0	0	0	0	0	0	0	0	0
48	山本 東本	京汰 忠也	大大	福岡大学	600.0	300.0	300	300	0	0	0	0	0	0	0	0	0	0	0	0	
				福岡大学	600.0	300.0	300	300	0	0	0	0	0	0	0	0	0	0	0	0	0
48	光富 名切	琉偉 拓麻	大大	西日本工業大学	600.0	300.0	300	300	0	0	0	0	0	0	0	0	0	0	0	0	
				西日本工業大学	600.0	300.0	300	300	0	0	0	0	0	0	0	0	0	0	0	0	0
52	大塚 岡	悟司 純也	一般一般	STAY GOLD	560.0	280.0	0	280	280	0	0	0	0	0	0	0	0	0	0	0	
				STAY GOLD	560.0	280.0	0	280	280	0	0	0	0	0	0	0	0	0	0	0	0
53	尾山 廣瀬	瑛祐 泰生	大大	福岡大学	540.0	270.0	0	0	160	160	0	0	0	0	0	0	220	110	0	0	
				福岡大学	540.0	270.0	0	0	160	160	0	0	0	0	0	0	220	110	0	0	0

福岡県内ランキング表

女子ダブルス

順位	氏名	所属	総得点	令和4年度												令和3年度														
				大会名		県総合大会						所属大会						県総合大会		所属大会						国体県予選会				
				大会名	所属	社会人	大学	高校	一般	高校	大会名	所属	社会人	大学	高校	一般	高校	大会名	所属	社会人	大学	高校	一般	高校						
得点/配分率	得点	100%	得点	100%	得点	100%	得点	100%	得点	100%	得点	100%	得点	100%	得点	50%	得点	50%	得点	50%	得点	50%	得点	50%						
1	川島 菜々 八色 舞	九州国際大学	3600.0	1800.0	700	700	0	0	0	0	0	0	0	0	690	690	0	0	0	0	220	110	0	0	600	300	0	0		
2	石崎 明衣 八色 舞	九州国際大学	3275.0	1475.0	600	600	0	0	0	0	0	0	0	510	510	0	0	0	0	220	110	0	0	510	255	0	0			
3	吉村 茉恩 梶原 藍実	福岡常葉高校	2730.0	1365.0	0	0	0	0	0	0	400	400	0	0	510	510	0	0	0	0	0	0	0	400	200	0	0	510	255	
4	古賀 咲直 中森 晴来	福岡大学	2280.0	1440.0	500	500	0	0	340	340	0	0	0	600	600	0	0	0	0	0	0	0	0	0	0	0	0	0	0	
5	濱原 楓和 古賀 咲直	福岡大学	2250.0	1110.0	400	400	0	0	0	0	0	0	0	510	510	0	0	0	0	400	200	0	0	0	0	0	0	0	0	
6	室屋 奏乃 今村 涼	九州国際大学付属高校	2220.0	1110.0	0	0	0	0	0	0	340	340	0	0	600	600	0	0	0	0	0	0	0	0	340	170	0	0	0	
7	石崎 明衣 松本 柚希	九州国際大学	2220.0	1110.0	600	600	0	0	0	0	0	0	0	510	510	0	0	0	0	0	0	0	0	0	0	0	0	0	0	
8	中村 麻誉 川島 菜々	九州国際大学	2165.0	365.0	0	0	0	0	0	0	0	0	0	0	0	0	0	0	0	220	110	0	0	510	255	0	0			
9	川島 菜々 田島 優乃華	九州国際大学付属高校	2145.0	1800.0	700	700	0	0	0	0	0	0	0	690	690	0	0	0	0	220	110	0	0	600	300	0	0			
10	永井 綾音 吉松 百那	九州国際大学	1880.0	940.0	300	300	0	0	220	220	0	0	0	420	420	0	0	0	0	0	0	0	0	0	0	0	0	0	0	
11	中村 麻誉 石崎 明衣	九州国際大学	1840.0	365.0	0	0	0	0	0	0	0	0	0	510	510	0	0	0	0	220	110	0	0	510	255	0	0			
11	守田 鈴 八木 美帆	福岡常葉高校	1840.0	975.0	0	0	0	0	0	0	280	280	0	0	420	420	0	0	0	0	0	0	0	220	110	0	0	330	165	
13	城戸 美潤 浜地 凜	福岡常葉高校	1830.0	810.0	0	0	0	0	0	0	280	280	0	0	420	420	0	0	0	0	0	0	0	220	110	0	0	420	210	
14	濱原 楓和 池元 百鐘	福岡大学	1820.0	910.0	400	400	0	0	0	0	0	0	0	510	510	0	0	0	0	0	0	0	0	0	0	0	0	0	0	
15	合屋 ひな糸 北里 実咲	日本経済大学	1640.0	820.0	0	0	0	0	400	400	0	0	0	420	420	0	0	0	0	0	0	0	0	0	0	0	0	0	0	0
16	中村 麻誉 室屋 奏乃	九州国際大学付属高校	1475.0	365.0	0	0	0	0	0	0	0	0	0	0	0	0	0	0	0	220	110	0	0	510	255	0	0			
17	石田 想乃 荒嶽 佳乃	自由ヶ丘高校	1400.0	700.0	300	300	0	0	0	0	160	160	0	0	240	240	0	0	0	0	0	0	0	0	0	0	0	0	0	
18	森 菜月 牟田 夏樹	西南学院大学	1350.0	675.0	0	0	0	0	280	280	0	0	0	0	0	0	0	0	0	280	140	0	0	510	255	0	0			
19	佐藤 祐里佳 濱地 凜	福岡常葉高校	1340.0	320.0	0	0	0	0	0	0	0	0	0	0	0	0	0	0	0	0	0	0	0	220	110	0	0	420	210	
20	今崎 真珠 亀井 菜々	福岡大学	1280.0	640.0	400	400	0	0	160	160	0	0	0	0	0	0	0	0	0	160	80	0	0	0	0	0	0	0	0	
21	桑野 玲奈 室屋 奏乃	九州国際大学付属高校	1250.0	140.0	0	0	0	0	0	0	0	0	0	0	0	0	0	0	0	0	0	0	0	280	140	0	0	0	0	
22	石田 想乃 益満 華凜	自由ヶ丘高校	1240.0	710.0	300	300	0	0	0	0	0	0	0	0	240	240	0	0	0	0	0	0	0	100	50	0	0	240	120	
23	古賀 咲直 青柳 ゆう	北翔大学	1200.0	600.0	0	0	0	0	0	0	0	0	0	600	600	0	0	0	0	0	0	0	0	0	0	0	0	0	0	
24	高木 さくら 吉田 瞳子	福岡大学	1160.0	580.0	300	300	0	0	280	280	0	0	0	0	0	0	0	0	0	0	0	0	0	0	0	0	0	0	0	
25	中野 結香 名切 美羽	北九州市役所セビア	1140.0	400.0	400	400	0	0	0	0	0	0	0	0	0	0	0	0	0	0	0	0	0	0	0	0	0	0	0	
26	東野 有咲 本田 希藍	九国大付属高校	1100.0	550.0	0	0	0	0	0	0	220	220	0	0	330	330	0	0	0	0	0	0	0	0	0	0	0	0	0	
26	中野 愛美 若林 杏佳	運動具屋	1100.0	700.0	300	300	400	400	0	0	0	0	0	0	0	0	0	0	0	0	0	0	0	0	0	0	0	0	0	
28	上村 沙織 久保 明香里	JBCブラム西部ガス	1040.0	520.0	300	300	220	220	0	0	0	0	0	0	0	0	0	0	0	0	0	0	0	0	0	0	0	0	0	
29	佐藤 祐里佳 守田 鈴	福岡常葉高校	1015.0	320.0	0	0	0	0	0	0	0	0	0	0	0	0	0	0	0	0	0	0	0	220	110	0	0	420	210	

62	中村 有伽 中村 妃希	高 高	自由ヶ丘高校 自由ヶ丘高校	510.0 510.0	75.0 435.0	0 300	0 300	0 0	0 0	0 0	0 0	0 0	0 0	0 0	0 0	0 0	0 0	0 0	0 0	150 150	75 75						
63	玉利 志帆 川野 楓華	高 高	折尾高校 折尾高校	500.0 500.0	110.0 390.0	0 0	0 0	0 0	0 0	0 0	0 0	0 0	0 0	0 0	0 0	0 0	0 0	0 0	220 220	110 110	0 0	0 0	240 240	120 120			
63	貞木 玲音 小田 桃花	高 高	東海大付属福岡高校 東海大付属福岡高校	500.0 500.0	250.0 250.0	0 0	0 0	0 0	0 0	0 0	100 100	100 100	0 0	0 0	150 150	150 150	0 0	0 0	0 0	0 0	0 0	0 0	0 0	0 0			
63	吉田 鈴奈 半田 紗季	高 高	誠修高校 誠修高校	500.0 500.0	125.0 375.0	0 0	0 0	0 0	0 0	0 0	0 0	0 0	0 0	0 0	0 0	0 0	0 0	0 0	100 100	50 50	0 0	0 0	150 150	75 75			
66	菅崎 かな 下崎 美桜	高 高	九州国際大学付属高校 九州国際大学付属高校	490.0 490.0	245.0 245.0	0 0	0 0	0 0	0 0	0 0	0 0	0 0	0 0	0 0	0 0	0 0	0 0	0 0	0 0	160 160	80 80	0 0	0 0	330 330	165 165		
67	田島 穂乃里 田口 果奈	大 大	九州大学 九州大学	480.0 480.0	210.0 270.0	0 0	0 0	0 0	160 220	160 220	0 0	0 0	0 0	0 0	0 0	0 0	0 0	0 0	100 100	50 50	0 0	0 0	0 0	0 0			
67	春木 柚奈 住田 菜々子	高 高	九州国際大学付属高校 九州国際大学付属高校	480.0 480.0	240.0 240.0	0 0	0 0	0 0	0 0	0 0	0 0	0 0	0 0	0 0	240 240	240 240	0 0	0 0	0 0	0 0	0 0	0 0	0 0	0 0	0 0		
67	久富 美憂 野間 琴希葉	高 高	福岡常葉高校 福岡常葉高校	480.0 480.0	240.0 240.0	0 0	0 0	0 0	0 0	0 0	0 0	0 0	0 0	0 0	240 240	240 240	0 0	0 0	0 0	0 0	0 0	0 0	0 0	0 0	0 0		
67	中地 まどか 山根 有乃	高 高	折尾高校 折尾高校	480.0 480.0	240.0 240.0	0 0	0 0	0 0	0 0	0 0	0 0	0 0	0 0	0 0	240 240	240 240	0 0	0 0	0 0	0 0	0 0	0 0	0 0	0 0	0 0		
67	山口 ひかり 森吉 美月	高 高	九州国際大学付属高校 九州国際大学付属高校	480.0 480.0	240.0 240.0	0 0	0 0	0 0	0 0	0 0	0 0	0 0	0 0	0 0	240 240	240 240	0 0	0 0	0 0	0 0	0 0	0 0	0 0	0 0	0 0		
67	渡邊 香乃 藤本 夏綺	高 高	小倉西高校 小倉西高校	480.0 480.0	240.0 240.0	0 0	0 0	0 0	0 0	0 0	0 0	0 0	0 0	0 0	240 240	240 240	0 0	0 0	0 0	0 0	0 0	0 0	0 0	0 0	0 0		
73	高崎 愛央 田代 みず希	高 高	筑紫中央高校 筑紫中央高校	470.0 470.0	160.0 310.0	0 0	0 0	0 0	0 0	160 160	160 160	0 0	0 0	0 0	0 0	0 0	0 0	0 0	0 0	0 0	0 0	0 0	0 0	0 0	0 0		
74	高崎 愛央 四元 梨賀	高 高	筑紫中央高校 筑紫中央高校	460.0 460.0	310.0 150.0	0 0	0 0	0 0	0 0	160 0	160 0	0 0	0 0	150 150	150 150	0 0	0 0	0 0	0 0	0 0	0 0	0 0	0 0	0 0	0 0		
75	梶原 梨央 児玉 璃亜	高 高	筑紫台高校 筑紫台高校	450.0 450.0	225.0 225.0	0 0	0 0	0 0	0 0	0 0	0 0	0 0	0 0	0 0	150 150	150 150	0 0	0 0	0 0	0 0	0 0	0 0	150 150	75 75			
76	高増 虹凜 野中 沙夕紀	大 大	福岡女子大学 福岡女子大学	440.0 440.0	220.0 220.0	0 0	0 0	0 0	220 220	220 220	0 0	0 0	0 0	0 0	0 0	0 0	0 0	0 0	0 0	0 0	0 0	0 0	0 0	0 0	0 0		
76	篠原 有里奈 椎葉 真理亜	高 高	久留米学園高校 久留米学園高校	440.0 440.0	220.0 220.0	0 0	0 0	0 0	0 0	160 160	160 160	0 0	0 0	60 60	60 60	0 0	0 0	0 0	0 0	0 0	0 0	0 0	0 0	0 0	0 0		
76	田口 果林 谷口 舞	大 大	九州大学 九州大学	440.0 440.0	220.0 220.0	0 0	0 0	0 0	220 220	220 220	0 0	0 0	0 0	0 0	0 0	0 0	0 0	0 0	0 0	0 0	0 0	0 0	0 0	0 0	0 0		
76	吉村 真琴 片淵 満喜	大 大	北九州市立大学 北九州市立大学	440.0 440.0	220.0 220.0	0 0	0 0	0 0	220 220	220 220	0 0	0 0	0 0	0 0	0 0	0 0	0 0	0 0	0 0	0 0	0 0	0 0	0 0	0 0	0 0		
76	横光 百花 村井 めい	高 高	福大若葉 福大若葉	440.0 440.0	220.0 220.0	0 0	0 0	0 0	0 0	220 220	220 220	0 0	0 0	0 0	0 0	0 0	0 0	0 0	0 0	0 0	0 0	0 0	0 0	0 0	0 0		
76	百田 真琴 藤重 佑梨	一般 一般	Beat Rally Beat Rally	440.0 440.0	220.0 220.0	0 0	0 0	220 220	0 0	0 0	0 0	0 0	0 0	0 0	0 0	0 0	0 0	0 0	0 0	0 0	0 0	0 0	0 0	0 0	0 0		
76	高口 美沙 与那嶺 陽子	一般 一般	TOTOS北九州 TOTOS北九州	440.0 440.0	220.0 220.0	0 0	0 0	220 220	0 0	0 0	0 0	0 0	0 0	0 0	0 0	0 0	0 0	0 0	0 0	0 0	0 0	0 0	0 0	0 0	0 0		
83	小野 彩奈 松本 葵	大 大	九州大学 九州大学	420.0 420.0	210.0 210.0	0 0	0 0	0 0	160 160	160 160	0 0	0 0	0 0	0 0	0 0	0 0	0 0	0 0	100 100	50 50	0 0	0 0	0 0	0 0	0 0		
84	石川 歩乃歌 石崎 しいな	高 高	山門高校 山門高校	410.0 410.0	250.0 160.0	0 0	0 0	0 0	0 0	100 100	100 100	0 0	0 0	60 60	60 60	0 0	0 0	0 0	0 0	0 0	0 0	0 0	0 0	0 0	0 0		
84	池上 令奈 石埼 しいな	高 高	山門高校 山門高校	410.0 410.0	155.0 255.0	0 0	0 0	0 0	0 0	0 0	0 0	0 0	0 0	0 0	0 0	0 0	0 0	0 0	160 160	80 80	0 0	0 0	150 150	75 75			
86	釘嶋 奏葉 石川 歩乃歌	高 高	山門高校 山門高校	400.0 400.0	75.0 325.0	0 0	0 0	0 0	0 0	0 0	0 0	0 0	0 0	0 0	0 0	0 0	0 0	0 0	0 0	0 0	0 0	0 0	150 150	75 75			
86	百田 真琴 奥 瑞稀	一般 一般	Beat Rally Beat Rally	400.0 400.0	0.0 400.0	0 400	0 400	0 0	0 0	0 0	0 0	0 0	0 0	0 0	0 0	0 0	0 0	0 0	0 0	0 0	0 0	0 0	0 0	0 0	0 0		
88	大森 彩未 森吉 美月	高 高	九州国際大学付属高校 九州国際大学付属高校	390.0 390.0	75.0 315.0	0 0	0 0	0 0	0 0	0 0	0 0	0 0	0 0	0 0	0 0	0 0	0 0	0 0	0 0	0 0	0 0	0 0	150 150	75 75			
88	川野 楓華 佐藤 加奈子	中 中	若竹クラブ 三宅ジュニア	390.0 390.0	390.0 0.0	0 0	0 0	0 0	0 0	0 0	160 0	160 0	0 0	0 0	0 0	0 0	0 0	0 0	0 0	0 0	0 0	0 0	220 0	110 0	0 0	240 0	120 0
90	濱口 桃子 秋吉 美早紀	高 高	北九州高校 北九州高校	380.0 380.0	220.0 160.0	0 0	0 0	0 0	0 0	160 160	160 160	0 0	0 0	60 0	60 0	0 0	0 0	0 0	0 0	0 0	0 0	0 0	0 0	0 0	0 0	0 0	
90	仲嶋 美里 有馬 美月	大 大	九州大学 九州大学	380.0 380.0	110.0 270.0	0 0	0 0	0 0	0 0	0 0	0 0	0 0	0 0	0 0	0 0	0 0	0 0	0 0	220 220	110 110	0 0	0 0	0 0	0 0	0 0		
90	今村 美月 椎葉 真理亜	高 高	久留米学園高校 久留米学園高校	380.0 380.0	80.0 300.0	0 0	0 0	0 0	0 0	0 0	0 0	0 0	0 0	0 0	0 0	0 0	0 0	0 0	0 0	100 100	50 50	0 0	0 0	60 60	30 30		
93	高橋 菜桜 水田 珠菜	高 高	筑紫台高校 筑紫台高校	370.0 370.0	110.0 260.0	0 0	0 0	0 0	0 0	0 0	0 0	0 0	0 0	0 0	0 0	0 0	0 0	0 0	0 0	160 160	80 80	0 0	0 0	60 60	30 30		

福岡県内ランキング表

男子シングルス

順位	氏名	所属	総得点	令和4年度												令和3年度																									
				大会名	県総合大会						所属大会						国体県予選会						大会名	県総合大会						所属大会						国体県予選会					
				所属	社会人		大学		高校		一般		高校		一般		高校		所属	社会人		大学		高校		一般		高校		一般		高校									
					得点	配分率	得点	100%	得点	100%	得点	100%	得点	100%	得点	100%	得点	100%		得点	50%	得点	50%	得点	50%	得点	50%	得点	50%	得点	50%	得点	50%								
1	中森 大空	高	自由ヶ丘高校	1660.0	600	600	0	0	0	0	340	340	0	0	600	600	0	0	0	0	0	0	0	0	0	0	0	0	0	240	120										
2	壇 隆介	大	西日本工業大学	1450.0	400	400	0	0	280	280	0	0	420	420	0	0	0	0	0	0	280	140	0	0	420	210	0	0													
3	辻 雅輝	高	自由ヶ丘高校	1380.0	300	300	0	0	0	0	280	280	0	0	510	510	0	0	0	0	0	0	160	80	0	0	420	210													
4	原口 拓巳	一般	自由ヶ丘高校コーチ	1355.0	500	500	0	0	0	0	0	0	510	510	0	0	0	0	0	0	0	0	0	0	0	690	345	0	0												
5	浦 駿介	大	九州国際大学	1295.0	700	700	0	0	100	100	0	0	330	330	0	0	0	0	0	0	0	0	0	0	0	330	165	0	0												
6	坂村 一樹	大	西日本工業大学	1290.0	300	300	0	0	220	220	0	0	420	420	0	0	0	0	0	0	280	140	0	0	420	210	0	0													
7	羽生 祐己	高	自由ヶ丘高校	1285.0	400	400	0	0	0	0	400	400	0	0	330	330	0	0	0	0	0	0	160	80	0	0	150	75													
8	阿久根 直輝	大	九州国際大学	1195.0	0	0	0	0	340	340	0	0	600	600	0	0	0	0	0	0	0	0	0	0	510	255	0	0													
9	松尾 天翔	高	自由ヶ丘高校	1185.0	300	300	0	0	0	0	220	220	0	0	420	420	0	0	0	0	0	0	160	80	0	0	330	165													
10	武生 卓也	一般	トヨタ自動車九州	1100.0	200	200	0	0	0	0	0	0	690	690	0	0	0	0	0	0	0	0	0	0	420	210	0	0													
11	立石 翔馬	大	九州国際大学	995.0	200	200	0	0	160	160	0	0	240	240	0	0	0	0	0	0	0	0	0	0	280	140	0	0	510	255											
12	篠原 僚太郎	大	西日本工業大学	975.0	300	300	0	0	160	160	0	0	240	240	0	0	0	0	0	0	220	110	0	0	330	165	0	0													
13	平野 莉久	高	九国大付属高校	920.0	0	0	0	0	0	0	0	0	420	420	0	0	0	0	0	0	0	0	400	200	0	0	600	300													
14	福田 勇斗	大	西日本工業大学	915.0	300	300	0	0	160	160	0	0	240	240	0	0	0	0	0	0	100	50	0	0	330	165	0	0													
15	吉松 基	大	九州国際大学	900.0	200	200	0	0	400	400	0	0	0	0	0	0	0	0	0	0	0	0	0	0	600	300	0	0													
16	西方 俊之	高	修猷館高校	885.0	0	0	0	0	0	0	280	280	0	0	330	330	0	0	0	0	0	0	220	110	0	0	330	165													
17	弓削 昇成	大	九州国際大学	840.0	200	200	0	0	100	100	0	0	330	330	0	0	0	0	0	0	0	0	0	0	420	210	0	0													
17	山腰 悠太	高	自由ヶ丘高校	820.0	100	100	0	0	0	0	220	220	0	0	420	420	0	0	0	0	0	0	160	80	0	0	0	0													
19	棚原 蓮	一般	トヨタ自動車九州	820.0	400	400	0	0	0	0	0	0	420	420	0	0	0	0	0	0	0	0	0	0	0	0	0	0	0	0											
20	中島 歩夢	大	九州国際大学	780.0	300	300	0	0	100	100	0	0	240	240	0	0	0	0	0	0	40	20	0	0	240	120	0	0													
21	花生 芳伸	大	西日本工業大学	775.0	100	100	0	0	160	160	0	0	240	240	0	0	0	0	0	0	220	110	0	0	330	165	0	0													
22	春成 星哉	一般	トヨタ自動車九州	765.0	500	0	0	0	0	0	0	0	510	510	0	0	0	0	0	0	0	0	0	0	510	255	0	0													
23	進藤 輝	一般	西日本シティ銀行	730.0	400	400	0	0	0	0	0	0	330	330	0	0	0	0	0	0	0	0	0	0	0	0	0	0	0	0											
24	水口 稜太郎	高	九国大付属高校	710.0	0	0	0	0	0	0	0	0	330	330	0	0	0	0	0	0	0	0	340	170	0	0	420	210													
24	羽生 秀平	大	九州国際大学	710.0	100	100	0	0	160	160	0	0	330	330	0	0	0	0	0	0	0	0	0	0	240	120	0	0													
26	宗 昂洋	大学	九州国際大学	700.0	300	300	0	0	40	40	0	0	240	240	0	0	0	0	0	0	0	0	0	0	240	120	0	0													
27	岩本 永輝	大	西日本工業大学	685.0	100	100	0	0	100	100	0	0	240	240	0	0	0	0	0	0	160	80	0	0	330	165	0	0													
28	久松 直雄	高	九国大付属高校	670.0	0	0	0	0	0	0	220	220	0	0	330	330	0	0	0	0	0	0	0	0	0	0	240	120													
29	津田 祐成	大	福岡大学	630.0	300	300	0	0	220	220	0	0	0	0	0	0	0	0	0	220	110	0	0	0	0	0	0	0	0	0											
30	仮屋 健人	一般	西日本シティ銀行	600.0	0	0	600	600	0	0	0	0	0	0	0	0	0	0	0	0	0	0	0	0	0	0	0	0	0	0											
31	高木 凱登	大	福岡大学	590.0	200	200	0	0	220	220	0	0	0	0	0	0	0	0	0	340	170	0	0	0	0	0	0	0	0	0											
32	石崎 太一	高	東海大福岡	585.0	0	0	0	0	0	0	160	160	0	0	240	240	0	0	0	0	0	0	220	110	0	0	150	75													
33	大井 輝	高	自由ヶ丘高校	560.0	100	100	0	0	0	0	220	220	0	0	240	240	0	0	0	0	0	0	0	0	0	0	0	0	0	0											
34	犬尾 友海	一般	トヨタ自動車九州	505.0	100	100	0	0	0	0	0	0	240	240	0	0	0	0	0	0	0	0	0	0	330	165	0	0													
35	仲西 祐太	一般	TOTO	500.0	0	0	500	500	0	0	0	0	0	0	0	0	0	0	0	0	0	0	0	0	0	0	0	0	0	0											
35	原田 諒	高	自由ヶ丘高校	500.0	100	100	0	0	0	0	160	160	0	0	240	240	0	0	0	0	0	0	0	0	0	0	0	0	0	0											
35	荒木 広夢	一般	西日本シティ銀行	500.0	0	0	500	500	0	0	0	0	0	0	0	0	0	0	0	0	0	0	0	0	0	0	0	0	0	0											
38	川副 隼輔	高	久留米学園高校	480.0	0	0	0	0	0	0	160	160	0	0	240	240	0	0	0	0	0	0	100	50	0	0	60	30													

80	陣内 翔章	高	東海大付属福岡高校	240.0	0	0	0	0	0	0	0	0	0	240	240	0	0	0	0	0	0	0	0	0	0	0		
80	東野 勇	大	九州国際大学	240.0	0	0	0	0	0	0	0	240	240	0	0	0	0	0	0	0	0	0	0	0	0	0		
80	濱原 和騎	大	日本体育大学	240.0	0	0	0	0	0	0	0	240	240	0	0	0	0	0	0	0	0	0	0	0	0	0		
85	松岡 吉輝	高	東海大福岡高校	230.0	0	0	0	0	0	0	0	0	0	0	0	0	0	0	0	0	0	220	110	0	0	240	120	
86	松谷 洋輝	大	福岡大学	220.0	100	100	0	0	40	40	0	0	0	0	0	0	0	0	0	0	0	160	80	0	0	0	0	
86	大坪 丈泰	高	山門高校	220.0	0	0	0	0	0	0	160	160	0	0	60	60	0	0	0	0	0	0	0	0	0	0	0	
86	金丸 蓮	高	東海大付属福岡高校	220.0	0	0	0	0	0	0	160	160	0	0	60	60	0	0	0	0	0	0	0	0	0	0	0	
89	古賀 慶也	高	山門高校	215.0	0	0	0	0	0	0	0	0	0	0	0	0	0	0	0	0	0	280	140	0	0	150	75	
90	古賀 万裕	高	筑紫台高校	200.0	0	0	0	0	0	0	0	0	0	0	0	0	0	0	0	0	0	160	80	0	0	240	120	
90	山城 幸弥	大	九州国際大学	200.0	200	200	0	0	0	0	0	0	0	0	0	0	0	0	0	0	0	0	0	0	0	0	0	
90	大石 剣生	大	西日本工業大学	200.0	10	10	0	0	40	40	0	0	150	150	0	0	0	0	0	0	0	0	0	0	0	0	0	
90	森山 遥	高	自由ヶ丘高校	200.0	200	200	0	0	0	0	0	0	0	0	0	0	0	0	0	0	0	0	0	0	0	0	0	
90	山野邊 洋輝	大	九州国際大学	200.0	100	100	0	0	100	100	0	0	0	0	0	0	0	0	0	0	0	0	0	0	0	0	0	
90	吉村 拓朗	一般	北九州市役所	200.0	200	200	0	0	0	0	0	0	0	0	0	0	0	0	0	0	0	0	0	0	0	0	0	
96	田中 隼人	大	福岡大学	190.0	100	100	0	0	40	40	0	0	0	0	0	0	0	0	0	0	100	50	0	0	0	0	0	
96	山本 洋太	大	西日本工業大学	190.0	10	10	0	0	0	0	0	150	150	0	0	0	0	0	0	0	0	0	0	0	0	0	60	30
96	平田 光汰朗	高	山門高校	190.0	0	0	0	0	0	0	100	100	0	0	60	60	0	0	0	0	0	0	0	0	0	0	60	30
99	古賀 健太郎	大	福岡大学	180.0	100	100	0	0	0	0	0	0	0	0	0	0	0	0	0	0	160	80	0	0	0	0	0	
99	山元 雄太	大	福岡大学	180.0	100	100	0	0	0	0	0	0	0	0	0	0	0	0	0	0	160	80	0	0	0	0	0	

35	山内 美悠	高	自由が丘高校	340.0		300	300	0	0	0	0	0	0	0	10	10	0	0	0	0	0	0	0	0	0	0	60	30
37	佐藤 祐里香	高	福岡常葉高校	320.0		0	0	0	0	0	0	0	0	0	0	0	0	0	0	220	110	0	0	0	0	420	210	
38	森 菜月	大	西南学院大学	300.0		0	0	0	0	100	100	0	0	0	0	0	0	0	0	400	200	0	0	0	0	0	0	
39	亀井 菜々	大	福岡大学	270.0		0	0	0	0	160	160	0	0	0	0	0	0	0	220	110	0	0	0	0	0	0	0	
39	田崎 仁望	大	西南学院大学	270.0		0	0	0	0	220	220	0	0	0	0	0	0	0	100	50	0	0	0	0	0	0	0	
41	濱地 凜	高	福岡常葉高校	250.0		0	0	0	0	0	0	100	100	0	0	150	150	0	0	0	0	0	0	0	0	0	0	
42	渡邊 亜有未	高	九国大付属高校	245.0		0	0	0	0	0	0	0	0	0	0	0	0	0	0	0	160	80	0	0	330	165		
43	吉村 真琴	大	北九州市立大学	240.0		0	0	0	0	100	100	0	0	0	0	0	0	0	280	140	0	0	0	0	0	0	0	
43	小柳 茜寧	高	誠修高校	240.0		0	0	0	0	0	0	100	100	0	0	60	60	0	0	0	0	0	0	0	0	60	30	
43	本田 希藍	高	九国大付属高校	240.0		0	0	0	0	0	0	0	0	0	240	240	0	0	0	0	0	0	0	0	0	0	0	
43	佐藤 ゆめ	高	九国大付属高校	240.0		0	0	0	0	0	0	0	0	0	240	240	0	0	0	0	0	0	0	0	0	0	0	
47	小田 桃花	高	東海大福岡	225.0		0	0	0	0	0	0	0	0	0	150	150	0	0	0	0	0	0	0	0	150	75		
48	森吉 美月	高	九国大付属高校	220.0		0	0	0	0	0	0	220	220	0	0	0	0	0	0	0	0	0	0	0	0	0	0	
48	渡邊 恋珀	高	東海大福岡高校	220.0		0	0	0	0	0	0	160	160	0	0	60	60	0	0	0	0	0	0	0	0	0	0	
50	田島 穂乃理	大	九州大学	210.0		0	0	0	0	160	160	0	0	0	0	0	0	0	100	50	0	0	0	0	0	0	0	
50	中村 如希	高	自由ヶ丘高校	210.0		200	200	0	0	0	0	0	0	0	10	10	0	0	0	0	0	0	0	0	0	0	0	
52	浜地 凜	高	福岡常陽	200.0		0	0	0	0	0	0	0	0	0	0	0	0	0	0	160	80	0	0	240	120	0	0	
52	野中 杏里	高	九国大付属高校	200.0		0	0	0	0	0	0	0	0	0	0	0	0	0	0	160	80	0	0	240	120	0	0	
52	池田 桃花	大	福岡大学	200.0		200	200	0	0	0	0	0	0	0	0	0	0	0	0	0	0	0	0	0	0	0	0	
55	松本 葵	大	九州大学	180.0		0	0	0	0	100	100	0	0	0	0	0	0	0	160	80	0	0	0	0	0	0	0	
55	佐井藤 優雅	大	日本経済大学	180.0		0	0	0	0	100	100	0	0	0	0	0	0	0	160	80	0	0	0	0	0	0	0	
55	前田 萌伽	大	久留米大学	180.0		0	0	0	0	100	100	0	0	0	0	0	0	0	160	80	0	0	0	0	0	0	0	
58	川野 楓華	高	折尾高校	170.0		0	0	0	0	0	0	160	160	0	0	10	10	0	0	0	0	0	0	0	60	0		
59	徳永 春花	高	誠修高校	165.0		0	0	0	0	0	0	0	0	0	0	0	0	0	0	0	0	0	0	330	165	0	0	
60	林 真央	高	久留米学園高校	160.0		0	0	0	0	0	0	160	160	0	0	0	0	0	0	0	0	0	0	0	0	0	0	
60	村中 美月	大	久留米大学	160.0		0	0	0	0	160	160	0	0	0	0	0	0	0	0	0	0	0	0	0	0	0	0	
60	野中 沙夕紀	大	福岡女学院大学	160.0		0	0	0	0	160	160	0	0	0	0	0	0	0	0	0	0	0	0	0	0	0	0	
63	川崎 亜弥	高	山門高校	155.0		0	0	0	0	0	0	0	0	0	0	0	0	0	0	160	80	0	0	150	75	0	0	
64	森永 璃	大	福岡大学	150.0		0	0	0	0	100	100	0	0	0	0	0	0	0	100	50	0	0	0	0	0	0	0	
64	小野 彩奈	大	九州大学	150.0		0	0	0	0	100	100	0	0	0	0	0	0	0	100	50	0	0	0	0	0	0	0	
64	有馬 美月	大	九州大学	150.0		0	0	0	0	100	100	0	0	0	0	0	0	0	100	50	0	0	0	0	0	0	0	
64	楠森 美羽	高	折尾高校	150.0		0	0	0	0	0	0	0	0	0	150	150	0	0	0	0	0	0	0	0	60	0		
64	四元 梨賀	高	筑紫中央高校	150.0		0	0	0	0	0	0	0	0	0	150	150	0	0	0	0	0	0	0	0	0	0	0	
64	守田 鈴	高	福岡常葉高校	150.0		0	0	0	0	0	0	0	0	0	150	150	0	0	0	0	0	0	0	0	0	0	0	
64	井上 和音	高	春日高校	150.0		0	0	0	0	0	0	0	0	0	150	150	0	0	0	0	0	0	0	0	0	0	0	
64	前崎 葉月	高	春日高校	150.0		0	0	0	0	0	0	0	0	0	150	150	0	0	0	0	0	0	0	0	0	0	0	
64	横光 百花	高	福大若葉高校	150.0		0	0	0	0	0	0	0	0	0	150	150	0	0	0	0	0	0	0	0	0	0	0	
73	水田 珠菜	高	筑紫台高校	135.0		0	0	0	0	0	0	0	0	0	60	60	0	0	0	0	0	0	0	150	75	0	0	
73	山本 明日香	高	折尾高校	135.0		0	0	0	0	0	0	0	0	0	60	60	0	0	0	0	0	0	0	150	75	0	0	
73	小野 真佳	高	折尾高校	135.0		0	0	0	0	0	0	0	0	0	60	60	0	0	0	0	0	0	0	150	75	0	0	

76	猿渡 涼夏	高	誠修高校	125.0		0	0	0	0	0	0	0	0	0	0	0	0	0	0	100	50	0	0	150	75	
77	下崎 美桜	高	九国大付属高校	120.0		0	0	0	0	0	0	0	0	0	0	0	0	0	0	0	0	0	0	240	120	
77	森田 恵生	高	福岡常葉高校	120.0		0	0	0	0	0	0	0	0	0	0	0	0	0	0	0	0	0	0	240	120	
77	森 美咲	高	九国大付属高校	120.0		0	0	0	0	0	0	0	0	0	0	0	0	0	0	0	0	0	0	240	120	
80	玉利 志保	高	折尾高校	110.0		0	0	0	0	0	0	0	0	0	0	0	0	0	0	160	80	0	0	60	30	
80	中森 清来	大	福岡大学	110.0		0	0	0	0	0	0	0	0	0	0	0	0	0	220	110	0	0	0	0	0	
80	西村 亜莉	大	日本経済大学	110.0		0	0	0	0	0	0	0	0	0	0	0	0	0	220	110	0	0	0	0	0	
83	野口 侑莉	高	田川高校	100.0		0	0	0	0	0	100	100	0	0	0	0	0	0	0	0	100	0	0	0	0	0
83	中田 涼香	高	有明高専	100.0		0	0	0	0	0	100	100	0	0	0	0	0	0	0	0	0	0	0	0	0	0
83	立石 南	高	福智高校	100.0		0	0	0	0	0	100	100	0	0	0	0	0	0	0	0	0	0	0	0	0	0
83	古賀 遥菜	高	八女工業高校	100.0		0	0	0	0	0	100	100	0	0	0	0	0	0	0	0	0	0	0	0	0	0
83	仲野 恋禰	高	東鷹高校	100.0		0	0	0	0	0	100	100	0	0	0	0	0	0	0	0	0	0	0	0	0	0
83	田中 晴菜	高	鞍手高校	100.0		0	0	0	0	0	100	100	0	0	0	0	0	0	0	0	0	0	0	0	0	0
83	安富 真希歩	大	福岡教育大学	100.0		0	0	0	0	100	100	0	0	0	0	0	0	0	0	0	0	0	0	0	0	0
83	田口 果林	大	九州大学	100.0		0	0	0	0	100	100	0	0	0	0	0	0	0	0	0	0	0	0	0	0	0
83	高増 虹凜	大	福岡女学院大学	100.0		0	0	0	0	100	100	0	0	0	0	0	0	0	0	0	0	0	0	0	0	0
83	岡田 奈千	大	北九州大学	100.0		0	0	0	0	100	100	0	0	0	0	0	0	0	0	0	0	0	0	0	0	0
83	谷口 舞	大	九州大学	100.0		0	0	0	0	100	100	0	0	0	0	0	0	0	0	0	0	0	0	0	0	0
94	三浦 真歩	高	東海大福岡	90.0		0	0	0	0	0	0	0	0	0	60	60	0	0	0	0	0	0	0	0	60	30
95	石川 歩乃歌	高	山門高校	85.0		0	0	0	0	0	0	0	0	0	10	10	0	0	0	0	0	0	0	0	150	75
95	梶原 梨央	高	筑紫台高校	85.0		0	0	0	0	0	0	0	0	0	10	10	0	0	0	0	0	0	0	0	150	75
97	上畑 香琳	高	山門高校	80.0		0	0	0	0	0	0	0	0	0	0	0	0	0	0	0	160	80	0	0	0	0
97	諫山 美桜子	大	九州大学	80.0		0	0	0	0	0	0	0	0	0	0	0	0	0	160	80	0	0	0	0	0	0
97	鎌田 真衣	大	西南学院大学	80.0		0	0	0	0	0	0	0	0	0	0	0	0	0	160	80	0	0	0	0	0	0
97	芋生 雅音	大	西南学院大学	80.0		0	0	0	0	0	0	0	0	0	0	0	0	0	160	80	0	0	0	0	0	0
97	古賀 斗百葉	大	西南学院大学	80.0		0	0	0	0	0	0	0	0	0	0	0	0	0	160	80	0	0	0	0	0	0
97	向谷 はるか	大	福岡教育大学	80.0		0	0	0	0	0	0	0	0	0	0	0	0	0	160	80	0	0	0	0	0	0

規 約

第1章 総則

(名称)

第1条 この会は、福岡県バドミントン協会(以下「本会」という。)といい、外国に対しては、The Fukuoka Badminton Association (略称 F. B. A.)という。

(事務所)

第2条 本会は、事務所を福岡市に置く。

第2章 目的及び事業

(目的)

第3条 本会は、福岡県内におけるバドミントン界を統括し、代表する団体としてバドミントンを振興し、その健全な普及発達を図ることを目的とする。

(事業)

第4条 本会は、前条の目的を達成するために次の事業を行う。

- (1) バドミントンに関する調査、研究
- (2) バドミントンに関する講習会・講演会・研究会等の開催
- (3) バドミントン選手権大会その他の競技会の開催
- (4) バドミントンに関する刊行物の発行並びに斡旋
- (5) バドミンントンの競技力の強化
- (6) その他この会の目的達成に必要な事項

第3章 加盟団体及び会員登録

(加盟団体)

第5条 次に掲げる団体で、本会の趣旨に賛同するものは理事会及び評議員会において理事現在数及び評議員現在数のそれぞれ3分の2以上の賛同を得て、加盟団体となることができる。

- (1) 福岡県内各市郡を代表するバドミントン競技団体
- (2) 全県的に組織されたバドミントン競技団体

(資格の喪失)

第6条 本会の加盟団体は、次の事由によってその資格を喪失する。

- (1) 脱退
- (2) 団体の解散
- (3) 除名

(脱退)

第7条 本会の加盟団体が脱退しようとするときは、その事由を付した脱退届を提出し、理事会の同意を得なければならない。

(除名)

第8条 本会の加盟団体が、次の各号のいずれかに該当するときは、理事会及び評議員会の議決を経て、会長が除名することができる。

- (1) 本会の加盟団体としての義務に違反したとき。
- (2) 本会の名誉を傷つけ、又は本会の目的に違反する行為のあったとき。

(加盟分担金)

第9条 本会の加盟団体は、本会で定める加盟分担金を毎年納入しなければならない。

(登録)

第10条 第5条第1号に定める加盟団体は、その所属会員を本会に登録しなければならない。

2 登録に関し必要な事項は別に定める。

第4章 役員及び評議員

(役員)

第11条 本会に、次の役員を置く。

(1) 理事15名以上20名以内(うち会長1名、副会長若干名及び理事長1名とする。)

(2) 監事2名

(役員を選任)

第12条 理事及び監事は、評議員会において選任し、理事は互選で会長、副会長及び理事長を定める。

(理事の職務)

第13条 会長は、本会を代表し、会務を統括する。

2 副会長は会長を補佐し、会長に事故があるとき又は欠けたときは、会長が予め指名した順序により副会長がその職務を代行する。

3 理事長は、会長及び副会長を補佐し、理事会の議決に基づき業務を執行する。

4 理事長は、必要に応じ理事の中より副理事長を置くことができる。

5 理事は、理事会を組織し、本会の業務を決議し、執行する。

(監事の職務)

第14条 監事は、本会の会計を監査する。

(役員任期)

第15条 役員任期は、2年とする。但し、再任を妨げない。

2 補充又は増員により選任された役員任期は、前任者又は現任者の残任期間とする。

3 役員は、その任期満了後も後任者が就任するまで、なおその職務を行う。

(評議員の選出)

第16条 本会には、評議員を置く。

2 評議員は、加盟団体代表1名をもって、これに当てるものとする。

3 評議員が役員に就任したときは、評議員の資格を失う。この場合は、その者の属していた加盟団体から、これに代わる評議員を選出する。

(評議員の職務)

第17条 評議員は評議員会を組織し、この規約に定める事項のほか、会長が付議した事項に関して審議し、議決を行う。

第5章 名誉会長、顧問及び参与

(名誉役員)

第18条 本会に、名誉会長、顧問及び参与を置くことができる。

2 名誉会長、顧問及び参与は、理事会の推薦により会長が委嘱する。

3 名誉会長及び顧問は、重要な事項について、会長の諮問に応じ、意見を述べることができる。

- 4 参与は会長の必要と認める事項について、その諮問に応じ意見を述べることができる。

第6章 会議

(理事会の招集等)

第19条 理事会は、必要に応じ会長が招集する。但し、理事現在数の3分の1以上から、会議に付議すべき事項を示して、理事会の招集を請求されたときは、すみやかに理事会を招集しなければならない。

- 2 理事会の議長は、会長とする。

(理事会の定足数)

第20条 理事会は、理事現在数の2分の1以上の者が出席しなければ、開会し、議決することができない。但し、当該事項につき書面をもって予め意思を表示した者は、出席者とみなす。

- 2 理事会の議事は、この規約に別段の定めがある場合を除くほか、出席理事の過半数をもって決し、可否同数のときは、議長がこれを決める。

(評議員会)

第21条 この規約に別段の定めがある場合を除くほか、本会の業務に関する重要事項で理事会において必要と認める事項の決定については、理事会は予め評議員会の同意を得なければならない。

- 2 第19条及び前条の規定は、評議員会に準用する。この場合において、これらの規定中「理事会」及び「理事」とあるのは、「評議員会」及び「評議員」と読み替えるものとする。

第7章 会計

(経費の支弁)

第22条 本会の経費は、次に掲げるもので支弁する。

- (1)加盟分担金 (2)登録料 (3)事業収入 (4)補助金 (5)寄付金
(6)その他

(事業計画及び収支予算)

第23条 本会の事業計画及びこれに伴う収支予算は、毎会計年度開始前に会長が作成し、理事会及び評議員会の承認を得なければならない。

(収支決算)

第24条 本会の収支決算は、毎会計年度終了後会長が作成し、監事の意見を付け、理事会及び評議員会の承認を得なければならない。

(会計年度)

第25条 本会の会計年度は、毎年4月1日に始まり、翌年3月31日に終わる。

第8章 専門委員会

(専門委員会)

第26条 本会には、理事会の決議を経て専門委員会を設けることができる。

- 2 専門委員会は、第4条に掲げる事業のうち、必要な事業を行うものとする。
3 専門委員会の委員、運営その他必要な事項は理事会で定める。

第9章 事務局

(事務局)

第27条 本会には、事務を処理するため事務局を置く。

第10章 規約の変更及び解散

(規約の変更)

第28条 この規約は、理事会および評議員会において、出席者の3分の2以上の賛成をもって決しなければ、変更できない。

(解散)

第29条 本会の解散は、理事会及び評議員会において、理事現在数及び評議員現在数のそれぞれの4分の3以上の賛成をもって決しなければならない。

(残余財産の処分)

第30条 本会の解散に伴う残余財産は、理事会及び評議員会において、理事現在数及び評議員現在数のそれぞれの4分の3以上の賛成をもって決し、本会の目的に類似の目的を有する団体に寄付するものとする。

附 則

(施行期日)

1 改正後の福岡県バドミントン協会規約(以下「規約」という。)は、平成14年1月1日から施行する。

(適用区分)

2 規約第3章の規定は、平成14年度分の加盟分担金及び会員登録から適用し、平成13年度分については、従前の例による。

(市郡の暫定措置)

3 人口、競技者が非常に少ないなどやむを得ない理由により、複数の市郡を代表するバドミントン競技団体があり、その団体が次の要件を満たしている場合は、当分の間、その団体を規約第5条第1号の団体とみなして規約第5条の規定を適用する。

(1) 代表する地域内の全ての市郡にその市郡を代表するバドミントン競技団体が存在しないこと

(2) 代表する地域内の市郡が近接していること

(規約施行時の加盟団体)

4 規約施行時の規約第5条の加盟団体は、規約施行前の理事会で確定する。

(役員任期)

5 第15条の規定に関わらず、平成18年4月1日からの役員の任期を平成19年3月13日までの1年間とする。

附 則 (平成18年規約第1号)

この規約は、平成18年3月25日から施行する。

専 門 委 員 会 規 程

(専門委員会の設置)

第1条 福岡県バドミントン協会(以下「本会」という。)規約第26条の規定に基づいて、専門委員会を設ける。

(専門委員会の名称及び所掌事務)

第2条 専門委員会の名称及び所掌事務は、次のとおりとする。

(1)総務委員会

- ア 総務に関すること
- イ 他の専門委員会に属しないこと

(2)競技審判委員会

- ア 競技会の開催に関すること
- イ 審判員の養成に関すること
- ウ その他本会に係る競技審判研究事業に関すること

(3)強化委員会

- ア 選手強化に関すること
- イ 指導者の養成に関すること
- ウ その他本会に係る強化指導研究事業に関すること

(委員)

第3条 専門委員会に、次の委員をおく。

- (1) 委員長 1名
- (2) 委員 若干名
- (3) 拡大委員 若干名

2 委員長及び委員は、理事のうちから理事長が理事会に諮って指名する。ただし、理事会を開催する暇がないときは、理事長が指名することができる。

3 拡大委員は、学識経験者のうちから委員長が委員会に諮って指名することができる。

(任期)

第4条 委員の任期は、本会役員に準ずる。

(委員会)

第5条 委員会は、委員長が招集してその議長となる。

2 委員の定数の半数以上の者から、会議に付議すべき事項を示して、委員会の招集の請求があつたときは、委員長は委員会を招集しなければならない。

(定足数等)

第6条 委員会は、委員の定数の半数以上の委員が出席しなければ会議を開くことができない。

2 委員会の議事は、出席委員の過半数をもって決し、可否同数のときは、議長がこれを決める。

(部会)

第7条 委員会は、委員会の決議を経て必要な部会を設けることができる。

(記録)

第8条 委員長は、会議録を作成し理事長に報告しなければならない。

附 則

この規程は、公布の日から施行する。

附 則

この規程は、平成25年4月13日から施行する。

理 事 選 出 規 程

第1条 理事は20名以内とし、原則として下記表の区分に基づき選出する。

区 分		加 盟 団 体					選出数		
規約 第五 条(1) の団 体	市	政令 指定都市	2	福岡市				2名	
				北九州市				2名	
	郡	北九州地区	3	中間市	遠賀郡	京築地区		1名	
		筑豊地区	2	飯塚嘉麻	田川地区			1名	
	協 会	福岡地区	9	筑紫野市	春日市	大野城市	太宰府市	古賀市	1名
				宗像地区	那珂川市	糟屋郡	糸島市		
	筑後地区	8	大牟田市	久留米市	柳川市	大川市	小郡市	1名	
			うきは市	朝倉市郡	みやま市				
(2) の団 体	連 盟 等	7	高等学校体育連盟 小学生連盟 中学校体育連盟 学生連盟 教職員連盟 実業団連盟 レディース連盟					2名	
学 識 経 験 者							10名		

但し、理事候補者が定数に満たない場合には、学識経験者をそれに充当することができる。

第2条 役員選考委員会の設置

改選にあたっては、選考委員会（以下「委員会」という。）を設置することとし、構成員は、評議員会出席者の中から、会長・副会長・理事長・副理事長より2名、政令指定都市より各1名、北九州・筑豊・福岡・筑後の各地区より各1名、連盟等より1名を人選する。

第3条 役員改選の順序

- (1) 評議員会にて委員会設置
- (2) 委員会で理事候補者の推薦
- (3) 委員会で会長・副会長・理事長を推薦
- (4) 委員会より評議員会へ答申し、承認を受ける
- (5) 委員会の解散

第4条 この規程の改廃は、理事会の議決を経て行うものとする。

附 則

この規程は、平成14年1月1日から施行する。

附 則

この規程は、平成15年11月15日から施行する。

附 則

この規程は、平成22年7月3日から施行する。

附 則

この規程は、平成25年3月23日から施行する。

附 則

この規程は、平成25年4月13日から施行する。

附 則

この規程は、平成28年3月19日から施行する。

会 員 登 録 規 程

第1条 福岡県バドミントン協会規約(以下「規約」という。)第3章第10条第2項の規定によりこの規程を定める。

第2条 規約第5条第1号の加盟団体(以下「市郡協会」という。)に所属する者は、その住所の市郡協会を通して登録しなければならない。

第3条 登録は、所定の様式に登録料を添えて行なうこと。

第4条 登録料は、理事会の議を経て別に定める。

第5条 登録は、毎年これを更新するものとする。

第6条 登録は、同時に二つ以上の市郡協会からすることはできない。

第7条 登録者が第2条の登録事項を変更する場合は、所属する市郡協会に届け出なければならない。

2 市郡協会は、前項の届出があった場合は、ただちに本会に届け出るものとする。
第8条 第3条に定める登録書類と登録料又は前条第2項の変更届出書類が、福岡県バドミントン協会以下(「本会」という。)事務局に届けられた時をもって登録又は変更手続きを完了とする。

2 登録者のうち競技者の移籍については、当該市郡協会代表者相互の承認を要する。

3 登録者のうち日本国籍以外の国籍を有する競技者の競技会参加は、財団法人日本バドミントン協会大会運営規程第15条による。

第9条 外国人競技者とは、日本国以外の国籍を有する者をいう。但し、日本国で出生し、引き続き国内に居住している者を除く。

2 外国人競技者は、登録に際し次の書類を本会に提出して、その審査を受けなければならない。

(1)国籍保有国協会の推薦書及び同意書(但し19歳未満者を除く。)

(2)公的機関の発行する日本国入国の証明書及び6ヶ月以上日本国に居住している証明書

第10条 本会の登録者については、財団法人日本バドミントン協会の登録者に関する諸規定を準用する。

第11条 登録者が次の各号のいずれかに該当するときは、理事会の決議を経て、会長がこれを除名することができる。

(1)前条で準用する財団法人日本バドミントン協会競技者資格規程の登録者に関する違反行為があったとき。

(2)虚偽の申請があったとき。

附 則

1 この規程は、平成14年4月1日から施行する。

2 第2条の規定にかかわらず、市郡協会が存在しない市郡に住所を有する者は、当分の間、その居住地について本会が指定する市郡協会を通して登録をすることができる。

表 彰 規 程

第1条 この規定は、福岡県バドミントン協会(以下「本協会」という)の発展に顕著な功績のあった団体及び個人を表彰することを目的とする。

第2条 表彰は、次のいずれかの基準に該当するものについて行う。

- 1 本協会の育成、振興のために顕著な功績のあった団体及び個人
- 2 本協会の発展のため、関連性のある事項に顕著な功績のあるもの
- 3 その他、理事会において適当と認めたもの

第3条 被表彰者の推薦は、理事が行う。ただし、本協会事務局は、必要に応じ被表彰者を推薦することができる。

第4条 被表彰者は、理事会において審議決定する。

第5条 この規定の改廃は、理事会において決定する。

附 則

この規程は、平成9年3月20日から施行する。

表 彰 規 程 細 則

第1項 表彰規程第2条の基準によりこの規程を定める。

第2項 感謝状をあたえる基準

- 1 10年以上、本協会の育成、振興のために顕著な功績のあった団体及び個人
- 2 本協会の発展のため、関連性のある事項に顕著な功績のあるもの
- 3 会長、副会長、理事長、理事を10年以上歴任し、その功績顕著なもの
- 4 その他、理事会において適当と認めたもの

第3項 技能賞をあたえる基準

- 1 各種全日本大会において優勝した団体及び個人、またはこれに準ずる成績をおさめた団体及び個人
- 2 国際試合に日本代表として参加し、特に優秀な成績をおさめた団体及び個人

第4項 表彰は、原則として毎年1回、本協会評議員会の際に行う。

第5項 この細則の改廃は、理事会において決定する。

附 則

この規程は、平成9年3月20日から施行する。

奨励金交付要綱

(趣旨)

第1条 この要綱は、公益財団法人日本バドミントン協会が主催する全国大会（団体戦）に、本県チームの選手として選抜され出場する個人に対し、奨励金を交付することにより、選手を激励し、もって競技力とチームワークの向上を図り、バドミントン競技の振興に寄与することを目的とする。

(交付対象事業)

第2条 奨励金の交付対象事業は、次に掲げるものをいう。

- (1) 日本バドミントンジュニアグランプリ
- (2) 全日本中学生バドミントン選手権大会
- (3) 全国小学生バドミントン選手権大会団体戦
- (4) 全日本レディースバドミントン選手権大会都道府県対抗団体戦
- (5) 日本スポーツマスターズ

(交付対象者)

第3条 奨励金の交付対象者は、本協会に登録している個人で、前条の各号に規定する全国大会に出場する者とする。なお、前条第4号については、第一代表の者とする。

(奨励金)

第4条 奨励金の額は、1人につき、1万円とする。

(交付申請)

第5条 奨励金の交付を受けようとするもの（以下「申請者」という。）は、奨励金交付申請書に参加者名簿を添えて、会長に提出するものとする。

(代理申請)

第6条 前条の規定にかかわらず、申請者の所属する団体の代表者は代理で申請できるものとする。

(申請書提出期限)

第7条 申請書の提出期限は、全国大会等の開催日の前までとする。

(交付決定)

第8条 会長は、奨励金の申請があったときは、速やかに交付の可否を決定し、申請者に通知するものとする。

(出場報告書)

第9条 奨励金の交付を受けたものは、全国大会の終了後、成績を速やかに会長に報告するものとする。

(交付決定の取消し)

第10条 会長は、交付決定者が次の各号のいずれかに該当すると認めるときは、奨励金の交付決定を取り消すことができる。

- (1) 虚偽の申請等の不正な手段により奨励金の交付を受けたとき
- (2) 第3条に規定する交付対象者の要件を満たさなかったとき
- (3) その他会長が交付することが適当でないと認めたとき

2 会長は、前項の規定により交付決定を取り消した者に、すでに奨励金を交付しているときは、奨励金の返還を求めることができる。

(補則)

第11条 この要綱に定めるもののほか必要な事項は、会長が別に定める。

第12条 この要綱の改廃は、理事会において定める。

附 則 (平成22年7月3日)

この要綱は、公布の日から施行する。

附 則

この要綱は、平成26年3月22日から施行する。

附 則

この要綱は、平成27年4月1日から施行する。

ジュニア強化委託事業実施要綱

(事業の目的)

第1条 本事業は、全国で戦える高校生及び小学生競技者の育成、強化を目的とする。

(委託先)

第2条 本事業は、福岡県高等学校体育連盟バドミントン専門部及び福岡県小学生バドミントン連盟に委託して実施するものとする。

(委託期間)

第3条 委託期間は、当該年度4月1日から当該年度1月31日までの間とする。

(委託金の額)

第4条 委託金の額は、前年度高校生登録者数及び前年度小学生登録者数に200円を乗じて得られる金額を上限とする。

(委託事業の内容)

第5条 委託事業の内容は、高校生及び小学生の選手強化を目的とする強化練習会及び合宿等とする。

(実施結果報告書)

第6条 受託者は、委託事業が終了したときは、すみやかに、次の事項を本会に報告するものとする。(特に様式は、定めません。)

- ① 実施内容
- ② 期間
- ③ 場所
- ④ 参加者数
- ⑤ 収支決算
- ⑥ 責任者名

(審査及び交付)

第7条 受託者から実施結果報告書の提出があったときは、総務委員会において、事業内容が目的に達しているか否かを審議し、合格であったときは、受託者に対し、本事業委託金を交付する。ただし、委託金の交付については、該当年度会員登録完了後とする。

(改廃)

第8条 この要綱の改廃は、理事会において定める。

附 則

この要綱は、平成27年4月1日から施行する。



福岡県バドミントン協会

fbap@live.jp <http://www.u-zak.ne.jp/FBA-P>

【事務局】

〒814-0111 福岡市城南区茶山5-21-7佐竹養一気付

Tel/Fax 092-595-3261