

FUKUOKA
BADMINTON
ASSOCIATION



Since 1948.1.20



福岡県バドミントン協会

令和2年度
2020

- 執行体制
- 加盟団体事務局（会員登録窓口）
- 加盟団体・登録について
- 活動方針
- 事業報告一覧
- 事業報告
- 会員登録状況
- 大会日程
- 公認審判員資格検定会
- 強化委員会報告
- シュニア強化指定選手

- 第72回 福岡県総合バドミントン選手権大会
- 第40回 福岡県中学生選抜バドミントン大会
- 第7回 福岡県中学生バドミントン大会

◇2020ランキング表

- ◆ 協会規約
- ◆ 専門委員会規程
- ◆ 理事選出規程
- ◆ 会員登録規程
- ◆ 表彰規程・表彰規程細則
- ◆ 奨励金交付要綱
- ◆ シュニア強化委託事業実施要項

令和2年度 福岡県バドミントン協会執行体制

名誉会長	本田 正寛
------	-------

会長	浦山 茂
----	------

副会長	鎗水 浩吉
	横溝 安伸

理事長	佐竹 養一
事務局長	米倉 敬子



浦山 茂 会長

顧問	辰市 祐昭
----	-------

監事	伊藤 龍峰
	江口 俊彦

◎は委員長、○は副委員長、※は理事

総務委員会
◎ 緒方 蓉子
○ 服部 秀喜
※ 小形 公一
※ 田中 恵子
※ 平野 清太
※ 森嶋 通之
※ 門司 政廣

競技審判委員会
◎ 日高 澄具
※ 濱田 和宏
※ 原田 孝敏
※ 山下 雅智
江口 和江
坂本 哲
二村 公
古田 謙二
真子 圭子
三好 滋久
森山 ふくえ
柳 千鶴子
矢野 一雄

強化委員会		
◎ 有田 仁志		
○ 宮崎 賢一		
成年の部	小学部	高校部
※ 宮崎 賢一	野田 亮介	※ 明神 憲一
岩下 裕一	※ 真鍋 聡	成富 勝彦
武田 信一郎	中学部	目野 俊昭
	※ 松本 武	普及指導部
	※ 横溝 安伸	※ 宮崎 賢一
	古賀 久臣	
	坂本 哲	

加盟団体事務局（会員登録窓口）

令和2年度

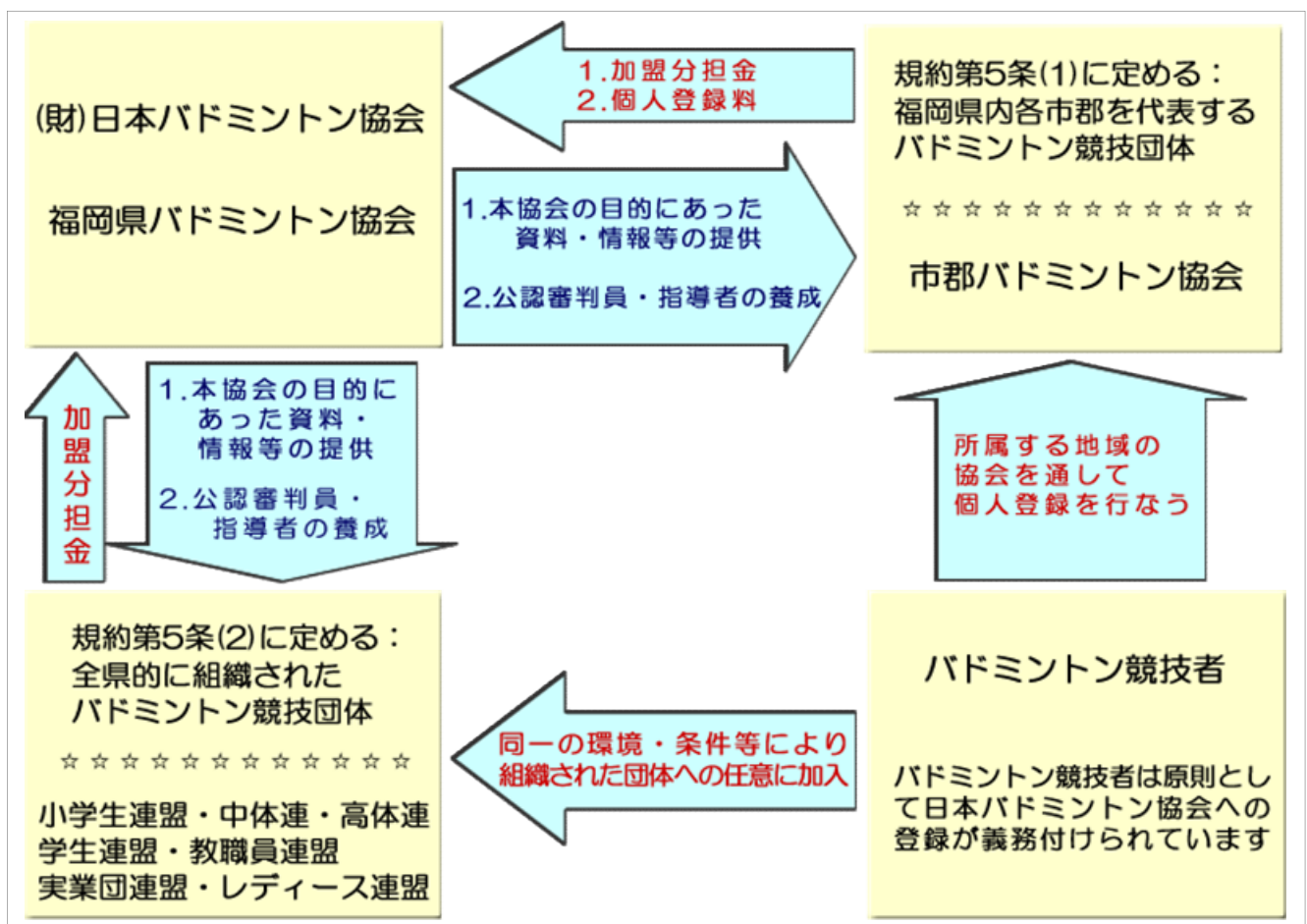
(市郡関係)

No.	団体名	担当者	郵便番号	住所	連絡先
1	北九州市バドミントン協会	服部 秀喜	807-1134	北九州市八幡西区茶屋の原4-2-11	093-617-1033
2	福岡市バドミントン協会	坂口 孝裕	813-0025	福岡市東区青葉4-16-6	092-201-2529
3	飯塚・嘉麻バドミントン協会	川原 幸二	820-0206	嘉麻市鴨生800	080-5607-0000
4	大牟田市バドミントン協会	高武 真子	837-0921	大牟田市大字三池18-22	0944-53-6260
5	久留米市バドミントン協会	小形 公一	830-0072	久留米市安武町安武本597-3	0942-26-3183
6	田川地区バドミントン協会	植田 文弘	822-1402	田川郡香春町大字鏡山428	090-8838-5300
7	柳川地区バドミントン協会	武松 正	832-0806	柳川市三橋町柳河897-2	0944-72-2303
8	大川市バドミントン協会	藤原 賢二	832-0005	柳川市西蒲池806	090-8226-6389
9	中間市バドミントン連盟	三好 滋久	809-0031	中間市小田ヶ浦1-5-20	093-244-2925
10	小郡市バドミントン連盟	吉光 勇治	838-0138	小郡市寺福童941-4	0942-72-0570
11	筑紫野市バドミントン協会	西岡 昌彦	818-0061	筑紫野市紫2-3-25	092-922-9128
12	春日市バドミントン協会	奈須 純子	816-0851	春日市昇町5-69	090-9491-4973
13	大野城市バドミントン連盟	平林 撰	816-0943	大野城市白木原2-8-6-403	090-7452-0231
14	宗像地区バドミントン協会	石隈 弘子	811-4165	宗像市広陵台1-10-5	0940-35-0547
15	太宰府市バドミントン協会	淵上 和樹	818-0122	太宰府市高尾6-3-2	080-1797-6125
16	糸島市バドミントン協会	倉岡 毅	819-1131	糸島市篠原東1-2-45	092-323-6172
17	古賀市バドミントン協会	岡 洋二	811-3113	古賀市千鳥2-8-12	092-944-5532
18	那珂川町バドミントン連盟	大石 周司	811-1213	那珂川町中原3-81-702	090-7479-0070
19	糟屋郡バドミントン協会	遠藤 真由美	811-2413	糟屋郡篠栗町尾仲1050-5	090-7478-1182
20	遠賀郡バドミントン協会	石井 宏紀	811-4218	遠賀郡岡垣町中央台6-4-2	093-283-4145
21	朝倉市郡バドミントン協会	川野 淳一	838-1316	朝倉市大庭518	0946-52-0316
22	うきは市バドミントン協会	杵形 さゆみ	839-1321	うきは市吉井町1002-45	0943-76-4135
23	京築地区バドミントン協会	恒成 卓哉	800-0224	北九州市小倉南区東貫1-11-39	090-8835-4056
24	みやま市バドミントン協会	坂口 浩二	839-0205	みやま市高田町南新開935-2	0944-22-4641

(連盟関係)

No.	団体名	担当者	郵便番号	住所	連絡先
1	福岡県レディースバドミントン連盟	田中 恵子	810-0066	福岡市中央区福浜1-25-4	092-762-5253
2	福岡県実業団バドミントン連盟	副島 浩史	813-0013	福岡市東区香椎駅前3-4-28-101	092-671-1124
3	福岡県教職員バドミントン連盟	日高 義治	818-0111	太宰府市三条1-19-11	092-929-5575
4	福岡県学生バドミントン連盟	山下 実月	802-0841	北九州市小倉南区北方1-2-22-204	090-1978-9076
5	福岡県高体連バドミントン専門部	明神 憲一	807-0872	北九州市八幡西区浅川2-18-30-207	093-602-2248
6	福岡県中体連バドミントン専門部	岸本 隆幸	819-0022	福岡市西区福重3-30-7	092-405-7062
7	福岡県小学生バドミントン連盟	中島 純	819-0374	福岡市西区千里459-1 コラージュ周船寺402	092-807-5197
8	福岡県社会人クラブバドミントン連盟	中山 健一	834-0104	八女郡広川町吉常485-2	0943-32-6434

【加盟団体・登録について】



令和2年度福岡県バドミントン協会活動方針

本協会は、県内バドミントン界をより躍進させ、会員のための活動を積極的に推進する。

《目標》

- 1 加盟団体と連携し、会員の拡大と組織基盤の拡大を図る。
- 2 指導力の向上及び審判技術・競技会運営技術の向上を図る。
- 3 小・中・高の一貫指導体制づくりを推進し、競技力の向上を図る。
- 4 令和3年度全日本シニア選手権大会の成功に向けた準備を行う。

《目標達成のための主要活動》

1 総務委員会

- ① 加盟団体との連携・協調による会員の拡大
- ② 未加盟団体の把握と加盟の推進
- ③ 例規の維持管理
- ④ 全国大会、九州大会の招致、運営のあり方の検討
- ⑤ 財源確保の検討
- ⑥ 大会参加者資格チェックのあり方の研究及びサンプル調査実施
- ⑦ 日本協会会員登録システムの安定運用への対応
- ⑧ 令和3年度全日本シニア選手権大会の成功に向けた準備を行う

2 競技審判委員会

- ① 競技会要項・会場の検討（県体種目の研究）
- ② 競技会の運営及び競技役員育成（レフェリー等の育成）
- ③ 競技会のあり方についての指導・助言
- ④ 競技規則等の伝達講習会の開催
- ⑤ 県内ランキング制の維持及び研究
- ⑥ 公認審判員の有資格者の拡大
協会役員・加盟団体役員・専門委員への拡大
中学生・高校生・全国大会出場者等への拡大
- ⑦ 令和3年度全日本シニア選手権大会の成功に向けた競技運営の準備を 行う

3 強化委員会

- ① 選手強化事業（目標：国体8位以内入賞）の積極的な推進
- ② 強化指定選手のジュニアからの一貫指導体制充実事業の推進
- ③ 競技者育成プログラムアクションプラン（行動計画）の策定
- ④ ジュニアの全国大会予選会の開催及び同全国大会への指導員の派遣
- ⑤ 指導者の育成
公認指導者養成講習会及び更新のための義務研修会の開催
- ⑥ 公認指導者の活用
バドミントン技術講習会の実施

令和2年度福岡県バドミントン協会事業報告

月	日	事業および行事名	会場	担当委員会	開催会議名
4	～3月	審判技術講習会・検定会(中止)	各地	競技審判	
	16(木)	スポーツフェスタふくおか(県体)担当者説明会(中止)	福岡市	競技審判	
	11(土)～12(日)	国体予選(少年の部)(中止)	久留米市	強化,競技審判	各委員会
	27(月)	(公財)福岡県体育協会加盟団体理事長会(中止)	福岡市	理事長	
5	28(木)	スポーツフェスタふくおか(県体)開催地説明会(中止)	福岡市	競技審判	
6	6(土)	全日本ジュニア選手権大会予選(ジュニア新人の部単)(中止)	岡垣町	強化、競技審判	各委員会
	13(土)～14(日)	国体予選(成年の部)(中止)	久留米市	強化,競技審判	
	13(土)	日本スポーツマスターズ予選(中止)	久留米市	競技審判	
	14(日)	(公財)日本バドミントン協会評議員会(WEB)	東京	理事長、有田	(6/20)
	20(土)	第2回中学生プレ大会(中止)	北九州市	強化、競技審判	理事会・評議員会
7					
8	8(土)～10(月)	国体強化練習会(中止)	山口県	強化	
	10(月)	第43回社会人選手権大会(中止)	福岡市	競技審判	
	13(木)～15(土)	ジュニア選抜合宿(小中学生)	久留米市	強化	
	15(土)～16(日)	全日本ジュニア選手権大会予選(ジュニアの部)	久留米市	強化、競技審判	
	21(金)	九州バドミントン連盟理事長会(中止)	沖縄県	理事長	
	21(金)～23(日)	国体九州ブロック大会審判員派遣(中止)	沖縄県	競技審判	
	21(金)～23(日)	国体九州ブロック大会選手派遣(中止)	沖縄県	強化	
9	15(火)	第75回国民体育大会県代表監督会議・結団式(中止)	福岡市	理事長、強化	
	20(日)～21(月)	国体強化練習会(中止)	北九州市	強化	
	27(日)	第63回県民体育大会(中止)	福岡地区	競技審判	
10	8(木)～12(月)	第75回国民体育大会選手派遣(中止)	鹿児島県	強化	(10/31) 理事会
11	8(日)	ねんりんスポーツ文化祭バドミントン交流会(中止)	久留米市	競技審判	
	11(水)	第74回国民体育大会解団式、反省会(中止)	福岡市	理事長、強化	
	21(土)～23(月)	中学生県外遠征合宿(中止)	愛媛県	強化	
	21(土)～23(月)	第3回九州小学生県対抗団体戦(中止)	宮崎県	強化	
12	11(金)～13(日)	第19回ジュニアグランプリ2020監督コーチ派遣(中止)	栃木県	強化	
	5(土)～6(日)	全日本中学生選手権大会選手一次選考会	大川市	強化	
	5(土)～6(日)	全国小学生大会対策強化練習会	久留米市	強化	
1	4(月)～7(木)	九州地区ジュニア強化合宿選手指導者派遣(中止)	鹿児島県	強化	
	6(水)～8(金)	全国小学生バドミントンフェスティバル監督コーチ派遣	埼玉県	強化	(1/29)
	10(日)～11(月)	ジュニア選抜冬季合宿(小中学生)	うきは市	強化	総務委員会
2	7(日)	小学生強化練習会	久留米市	強化	
	11(木)	第40回中学生選抜大会・第7回中学生大会	久留米市	強化	
	20(土)	九州バドミントン連盟理事会	福岡市	理事長	
	26(金)～28(日)	九州中学生大会派遣	大分県	強化	
3	6(土)～7(日)	第72回福岡県総合選手権大会	北九州市	競技審判	(3/14) 競技審判
	7(日)	(公財)日本バドミントン協会評議員会(WEB)	東京	理事長、有田	(3/20)
	26(金)～28(日)	第21回全日本中学生選手権大会監督コーチ派遣	秋田県	強化	理事会・評議員会

令和2年度 事業報告

(令和2年4月1日～令和3年3月31日)

1 バドミントンの普及及び指導

(1) 普及・指導活動の充実と社会人愛好者の組織づくりへの助成活動を重点に会員の拡大を推進し、目標の8,500人を目指しましたが新型コロナウイルス感染症の影響で約14%の減少となりました。(会員数7,126人)

(2) ジュニア対策

① 全国大会予選会の開催

第21回全日本中学生バドミントン選手権大会の予選会を開催しました。しかしながら、第39全日本ジュニアバドミントン選手権大会及び第19回日本ジュニアグランプリ2020については新型コロナウイルス感染拡大防止のために大会が中止となりました。

(3) 全国大会出場支援

第21回全日本中学生バドミントン選手権大会への出場を奨励しました。なお、第29回全国小学生バドミントン選手権大会団体戦、第37回全日本レディースバドミントン選手権大会都道府県対抗団体戦、日本スポーツマスターズ2020、国民体育大会及び国民体育大会九州ブロック大会、第19回日本ジュニアグランプリ2020は、新型コロナウイルス感染拡大防止のために中止となりました。(奨励金 20,000円/人)

また、上記全日本中学生選手権大会の監督・コーチとして強化委員を派遣しました。公認指導者資格を有する指導者を派遣するように努め、適切なアドバイス等により成績の向上を目指しました。

(4) 東京2020応援プログラム(今年度まで)

2020年東京オリンピックの機運醸成と、大会後のレガシー創出に向けて大会組織委員会が行なっている「東京2020参画プログラム」のバドミントン版プログラムを24会場で実施しました。また、このことを通じて加盟団体の安定運営に向けた支援を行いました。(1団体5万円)

2 バドミントンに関する審判員及び指導員の養成と資格認定

(1) 競技役員長及び競技審判部長の派遣

競技審判委員を主な県協会主催の大会に競技役員長及び競技審判副部長として派遣し、大会運営全般の統一性と公正化を図りました。

(2) 公認審判員養成講習会開催及び資格認定登録

(公財)日本バドミントン協会的一种大会(全国大会の予選会を含む)、また、全日本社会人大会、全日本シニア大会、全日本インカレ等の出場者、小学生連盟主催のコーチングシートに座る指導者等にも公認審判員の有資格者であることが義務付けられています。このため、市郡協会・連盟からの

要請を受けて公認審判員養成講習会及び審判員資格検定会を実施し、競技規則等の普及や公認審判員資格者の拡大を推進する予定でしたが、新型コロナウイルス感染症感染拡大防止のために中止しました。(1団体30,000円/年)また、正義と公正に基づく円滑な試合運営を図るため、県総合大会の審判員には、有資格者を推奨し、審判を務めた有資格者には、謝金(3級は2,000円/大会、2級以上は3,000円/大会)を支払いました。(国体予選及び県社会人大会は中止)更に、公認審判員の資格登録・更新手続きを行いました。有資格者へは、資格更新時期のお知らせを送りました。

また、九州地区各協会との相互協力連携や競技審判委員の資質を図るため国体九州ブロック大会(長崎)に競技審判委員を派遣する予定でしたが新型コロナウイルス感染症感染拡大防止のために大会が中止となりました。

(3) 公認指導者養成講習会開催及び資格認定登録

基本的、専門的なスポーツ技術の知識と指導力を持った指導者の養成が求められています。更に、国体及び日本スポーツマスターズの監督及びコーチは(公財)日本体育協会公認指導者資格者であることが条件となっていることから有資格者を維持するための公認指導者資格更新のための義務研修会を開催する予定でしたが、新型コロナウイルス感染症感染拡大防止のために中止としました。

3 強化事業

(1) 選手強化(国体強化)

県強化選手の指定を行い、国体等に備え有望な新人を発掘の上、強化練習会及び合宿を実施する予定でしたが、新型コロナウイルス感染症感染拡大防止のために中止としました。

(2) 一貫指導体制充実

小中学生を対象とした冬季の合宿及び強化練習会をうきは市総合体育館、久留米市総合スポーツセンター体育館及び久留米市立西田体育館において一貫指導体制により実施し、ジュニアの競技力向上を図りました。

(3) 九州競技力向上

例年、1月に開催されている九州バドミントン連盟が主催するジュニア対策事業は、新型コロナウイルス感染症感染拡大防止のために中止となりました。

(4) 国体参加

新型コロナウイルス感染症感染拡大防止のために大会は、中止となりました。

(5) 福岡県指導者選手強化事業

県内の指導者と選手の強化のため、強化事業を開催し、福岡県全体の強化を図りました。9月に久留米市、2月に北九州市において合計2回開催しま

した。(1団体30,000円/年)

(6) 強化諸事業

県小学生バドミントン連盟が実施する選手強化学業に補助を行いました。
(前年度の登録者数に200円を乗じた額が限度額)しかしながら、県高体連バドミントン専門部については、新型コロナウイルス感染症拡大防止のために実施できずに次年度に繰り越しました。

(7) その他の事業

新型コロナウイルス感染症拡大防止のために全国大会が中止となったことから、全国大会の代替大会となる「Bird Fukuoka 2020 小中学生大会」を新型コロナウイルス感染症対策に伴うバドミントン活動ガイドラインに準拠して開催しました。

4 競技会の開催

令和2年度大会日程(別紙)のとおり競技会を開催しました。

また、第20回福岡県ねんりんスポーツ・文化祭バドミントン交流大会については、新型コロナウイルス感染症拡大防止のために中止となりました。

5 県内ランキング

(公財)日本バドミントン協会に準拠し、県内のランキングを公表しました。

6 広報事業

ホームページの活用を行い、大会要項の周知や大会結果、レポート等を掲載することにより競技者の拡大や関心者への普及を行いました。また、年報を作成することにより、県協会事業の詳細な報告を行いました。更に、今年度は新型コロナウイルス感染症の影響で事業が少なかったことからホームページの活性化を図るためリニューアルを行いました。

7 表彰事業

今年度は、新型コロナウイルス感染症拡大防止のために開催された対象大会が少なかったことから、該当がありませんでした。

令和2年度 会員登録状況

NO	所属	総数	小学生	中学生	高校生	学生	一般	実業団	レディース	教職員	社会人クラブ
1	北九州市協会	1,842	161	319	802	77	143	84	215	41	0
2	京築地区協会	204	0	135	53	0	16	0	0	0	0
3	中間市連盟	80	15	17	31	0	17	0	0	0	0
4	遠賀郡協会	115	65	23	0	0	27	0	0	0	0
5	福岡市協会	2,072	188	377	827	97	195	42	312	34	0
6	筑紫野市協会	173	33	14	99	0	12	0	11	4	0
7	春日市協会	297	112	55	43	0	17	0	70	0	0
8	大野城市連盟	215	49	87	39	0	18	0	22	0	0
9	宗像地区協会	167	0	0	48	0	40	0	79	0	0
10	太宰府市協会	146	27	16	71	0	32	0	0	0	0
11	糸島市協会	91	0	9	73	0	8	0	0	1	0
12	古賀市協会	86	17	10	47	2	10	0	0	0	0
13	那珂川市連盟	43	7	17	9	0	10	0	0	0	0
14	糟屋郡協会	140	36	34	55	0	15	0	0	0	0
15	久留米市協会	778	93	135	320	28	143	0	42	1	16
16	大牟田市協会	172	17	10	86	0	13	22	2	0	22
17	柳川市協会	147	63	17	56	0	11	0	0	0	0
18	大川市協会	59	0	37	13	0	9	0	0	0	0
19	小郡市連盟	25	10	8	0	0	5	0	1	1	0
20	うきは市協会	2	0	0	0	0	2	0	0	0	0
21	みやま市協会	41	6	9	18	0	8	0	0	0	0
22	朝倉市郡協会	51	15	4	22	0	9	0	0	1	0
23	飯塚・嘉麻協会	81	0	0	48	0	8	6	10	4	5
24	田川地区協会	99	0	2	89	0	8	0	0	0	0
令和2年度 合計		7,126	914	1,335	2,849	204	776	154	764	87	43
令和元年度 合計		8,262	1,008	1,558	3,371	312	908	169	828	63	45
増減		-1,136	-94	-223	-522	-108	-132	-15	-64	24	-2

令和2年度 大会日程 *赤字は中止・延期

全日本大会<国際>		九州大会		福岡県大会	
月	開催日	大会名	開催日	大会名	開催日
4	3/31(火) ～4/5(日)	大阪インターナショナルチャレンジ2020 (大阪府 守口市)			9(木) 令和2年度福岡県レディースバドミントン大会 A・B・C・D級 (福岡市民体育館)
					11(土) ～12(日) 令和2年度国民体育大会予選会 少年の部 (11日:久留米市みづま総合体育館、12日:久留米アリーナ)
5	23(金) ～27(水)	令和2年日本ラッキンガーサーキット大会 (埼玉県 さいたま市)	9(土) ～11(月)	第67回九州総合バドミントン選手権大会 (熊本県 熊本県立総合体育館)	6(水) 第25回福岡県社会人クラブ対抗バドミントンリーグ戦大会 (久留米アリーナ)
			20(水) ～23(土)	第60回九州学生バドミントンリーグ戦大会 (沖縄県 那覇市民体育館)	9(土) 第9回小学生クラブ対抗バドミントン大会 兼 第36回わかばカップ出場チーム選考会(岡垣サンリーアイ体育館)
6	20(土) ～22(月)	第13回全国社会人クラブバドミントン選手権大会 (個人戦)(愛知県 豊田市)	19(金) ～22(月)	第55回全九州高等学校体育大会 (熊本県 八代市総合体育館)	6(土) 令和2年度高校総合体育大会兼九州・全国大会予選(個人) (久留米市みづま総合体育館)
	24(水) ～28(日)	第70回全日本実業団バドミントン選手権大会 (大阪府 大阪市)	19(金) ～25(水)	第69回九州学生バドミントン選手権大会 (熊本県 熊本市総合体育館)	6(土) 第39回全日本ジュニア選手権大会予選会 ジュニア新人の部(単) (岡垣サンリーアイ体育館)
			20(土) ～21(日)	小学生強化練習会(北部) (福岡県 大川市民体育館)	13(土) 令和2年度国民体育大会予選会 成年の部 (13日(土)みづま総合体育館(メイン)14日(日)荘島体育館)
			27(土) ～28(日)	小学生強化練習会(南部) (熊本県 吹上浜公園体育館)	13(土) 日本スポーツマスターズ2020県予選会 (久留米市みづま総合体育館)
			27(土) ～28(日)	九州高等専門学校バドミントン大会 (福岡県 久留米市みづま総合体育館)	20(土) 第2回福岡県中学生バドミントンプレ大会 (北九州市総合体育館)
7	18(土) ～21(火)	第36回若葉カップ全国小学生バドミントン大会 (京都府 長岡京市)			26(日) 令和2年度実業団バドミントン選手権大会 前期リーグ戦 (アクション福岡)
	25(土)～ 8/3(月)	東京2020オリンピック・バドミントン競技 (東京都 調布市)			28(火) ～29(水) 令和2年度中体連大会 (北九州市総合体育館)
8	18(火) ～23(日)	ヨネックス秋田マスタース大会2020 (秋田県 秋田市)	7(金) ～9(日)	第49回九州中学校競技大会 (大分県 別府アリーナ)	7(金) 第42回全九州レディースバドミントン選手権大会予選会 (福岡市民体育館)
	7(金)～ 12(水)	第71回全国高等学校バドミントン選手権大会 (愛媛県 松山市)	22(土) ～23(日)	令和2年度国民体育大会 第40回九州ブロック大会 (沖縄県 那覇市民体育館)	10(月祝) 第43回社会人選手権大会 (福岡市総合体育館)
	18(火) ～19(水)	第8回全日本学生バドミントンミックスダブルス選手権大会 (福岡県 いわき市)			13(木) ～15(土) 福岡県ジュニア強化合宿 (久留米アリーナ)
	14(金) ～16(日)	第21回ダイハツ全国小学生ABCバドミントン大会 (熊本県 八代市)			17(月) ～18(火) 第39回全日本ジュニア選手権大会予選会 ジュニアの部 (久留米市みづま総合体育館)
	13(木) ～17(月)	第59回全日本教職員バドミントン選手権大会 (高知県 高知市、南国市)			23(日) 第28回小学生夏季大会(兼第37回九州小学生大会予選) (久留米市みづま総合体育館)
	17(月) ～20(木)	第22回全国高等学校定時制通信制バドミントン大会 (神奈川県 小田原市)			30(土) 第29回小学生都道府県対抗団体戦予選会 <シングルス> (岡垣サンリーアイ体育館)
	20(木) ～23(日)	第50回全国中学校バドミントン大会 (愛知県 春日井市)			
	20(木) ～23(日)	第38回全日本レディースバドミントン選手権大会 (群馬県 前橋市)			
9	5(土) ～6(日)	第44回全日本高等専門学校バドミントン選手権大会 (京都府 舞鶴市)			20(日) 第29回小学生都道府県対抗県予選会 <ダブルス> (岡垣サンリーアイ体育館)
	2(水) ～6(日)	東京2020パラバドミントン (東京都 代々木国立競技場)			30(木) 第31回福岡県クラブ対抗レディースバドミントン大会 1・2・3・4部 (福岡市民体育館)
	19(土) ～22(火)	第39回全日本ジュニアバドミントン選手権大会 (愛知県 豊田市)			27(日) 第63回県民体育大会 (筑豊地区)
	19(土) ～21(月)	日本スポーツマスターズ2020バドミントン競技会 (愛媛県 砥部町)			19(土) ～20(日) 第58回県学生新人戦 (北九州市立大学体育館)
	5(土) ～9(水)	第63回全日本社会人バドミントン選手権大会 (宮城県 仙台市)			
10	22(火) ～27(日)	ダイハツ・ヨネックスジャパンオープン2020バドミントン選手権大会 (神奈川県 横浜市)			
	9(金) ～12(月)	第75回国民体育大会バドミントン競技会 (鹿児島県 指宿市)			25(日) 第27回実業団バドミントン選手権大会 兼 第8回九州実業団バドミントン選手権大会トーナメント戦 (福岡市立東体育館)
	16(金) ～22(木)	第71回全日本学生バドミントン選手権大会 (愛知県 一宮市)			
11	20(火) ～24(金)	ヨネックス杯国際親善レディースバドミントン大会 2020 (大阪府 大阪市)			
	31(土)～ 2021/2/21	バドミントンS/リーグ2020 (全国各地)			
12	20(金) ～23(月)	第37回全日本ジュニアバドミントン選手権大会 (埼玉県 久喜市他)	7(土) ～8(日)	第42回全九州レディースバドミントン選手権大会 (佐賀県 佐賀県総合体育館)	8(日) 第20回福岡県ねりんスポーツ・文化祭バドミントン交流大会 (久留米市西田体育館)
	11(金) ～13(日)	第19回日本バドミントンジュニアグランプリ 2020 (栃木県 宇都宮市)	13(金) ～15(日)	第37回全九州小学生大会 (沖縄県 那覇市民体育館)	7(土) ～8(日) 高校バドミントン競技新人大会兼九州大会予選 (久留米市みづま総合体育館)
1	11(金) ～13(日)	第15回全日本レディースバドミントン競技大会 (個人戦)(和歌山県 和歌山市)	21(土) ～23(月)	第3回九州小学生県対抗団体戦 (宮崎県 宮崎市)	14(土) ～15(日) 高校バドミントン競技新人大会兼九州大会予選 (北九州市若松体育館)
	21(月) ～27(日)	第74回全日本総合バドミントン選手権大会 (東京都 世田谷区)	21(金) ～26(木)	中国四国九州学生選手権大会 (福岡県 久留米アリーナ・他)	
2	7(木) ～11(日)	第29回全国小学生バドミントン選手権大会 (岐阜県 岐阜市)	4(月) ～7(木)	第34回ジュニア強化合宿 (鹿児島県 吹上浜公園体育館・他)	
	20(土) ～22(月)	第21回全国社会人クラブ対抗選手権大会 (大阪府 大阪市)	6(土) ～7(日)	第66回九州社会人選手権大会 (宮崎県 宮崎県体育館・宮崎市総合体育館)	6(土) 県中学新人大会 (福岡市総合体育館)
3	24(水) ～28(日)	第49回全国高等学校選抜バドミントン大会 (福島県 須賀川市、郡山市)	27(土) ～28(日)	第14回九州中学生大会 (大分県 別府アリーナ)	11(木) 第40回中学生選抜バドミントン大会 第7回中学生バドミントン大会 (久留米アリーナ)
	26(金)～ 28(日)	第21回全日本中学生バドミントン選手権大会 (秋田県 由利本庄市)			27(土) 第40回県小学生選抜大会 第18回県小学生大会 (福岡市総合体育館)
3	24(水) ～28(日)	第49回全国高等学校選抜バドミントン大会 (福島県 須賀川市、郡山市)			6(土) ～7(日) 第72回福岡県総合バドミントン選手権大会 (若松体育館)
	26(金)～ 28(日)	第21回全日本中学生バドミントン選手権大会 (秋田県 由利本庄市)			14(日) 令和2年度実業団バドミントン選手権大会 後期リーグ戦 (アクション福岡)

競技審判委員会事業報告

1 公認審判員資格審査検定会について

新型コロナウイルス感染症拡大防止のために開催できませんでした。

2 更新審判員資格更新について

下記のとおり更新手続きを行いました。

	1 級	2 級	3 級	準3 級 → 3 級
更新予定者	2 名	15 名	577 名	154 名
更新済み	2 名	12 名	420 名	10 名

※ 3 級再取得者 : 3 名

3 公認審判員有資格者数について

	1 級	2 級	3 級	準3 級	地区合計
福岡地区	8 名	17 名	721 名	255 名	1,001 名
北九州地区	4 名	14 名	461 名	20 名	499 名
筑後地区	5 名	13 名	194 名	36 名	248 名
筑豊地区		1 名	33 名	1 名	35 名
合計	17 名	45 名	1,409 名	312 名	1,783 名

現在の有資格者数は、下記のとおりです。

令和2年度 強化事業報告

	事業名	対象者	参加人数	場所	日時	備考	変更内容
遠征・合宿事業	本国体対策合宿		—	—	—	—	(中止)
育成強化システム整備事業	ジュニア選抜 夏季合宿	ジュニア強化指定選手	指導者 7名 選手 31名	久留米アリーナ	8/13 ～8/16	小・中学生強化合宿	(中止)
	中学生選抜 「愛媛遠征」		指導者 2名 選手 15名	新居浜市山根体育館	11/21 ～11/23	愛媛県・徳島県・高知県・岡山県・香川県合同練習試合	(中止)
	全九州小学生合宿		指導者 4名 選手 12名	宮崎市	11/21 ～11/23	九州小学生強化事業九州8県合同練習会	(中止)
	全国小学生大会 対策強化練習会		指導者 5名 選手 46名	久留米市立西田体育館	12/5 ～12/6 2/7	小学生強化練習会	
	ジュニア選抜 冬季合宿		指導者 6名 選手 31名	うきは市立総合体育館	1/10 ～1/11	小・中学生強化合宿	
小中学生遠征・合宿支援事業	全日本中学生大会 対策強化練習会	ジュニア強化指定選手	指導者 3名 選手 10名	九州国際大学 附属高校体育館	3/6.7 3/13.14	中学生強化練習会	
	九州中学生強化事業 「九州中学生大会」派遣		指導者 2名 選手 10名	大分県別府市	2/26 ～2/28	中学生(指導者・選手)派遣	
	全日本中学生選手権大会 派遣		指導者 2名 選手 10名	秋田県由良本庄市	3/25 ～3/28	中学生(指導者・選手)派遣	
小中学生選手発掘活動支援事業	がんばれ福岡 ”Bird_Fukuoka_2020” 小学生バドミントン大会		参加人数 302名	久留米アリーナ	8/13 ～8/14		
	がんばれ福岡 ”Bird_Fukuoka_2020” 中学生バドミントン大会		参加人数 377名	久留米アリーナ	8/15 ～8/16		代替試合
	がんばれ福岡 2020福岡県高等学校学年別 バドミントン大会		参加人数 延べ865名	久留米アリーナ	8/1 ～8/2		代替試合
指導者派遣事業	全国小学生 バドミントンフェスティバル 大会視察派遣		指導者 3名	埼玉県熊谷市	1/6 ～1/8		
	九州地区ジュニア合宿		指導者 1名 選手 4名	鹿児島県日置市	1/4 ～1/7		(中止)
育成強化事業	福岡アスリート育成事業			九州国際大学 附属高校体育館	3/18 ～3/19	九州国際大学附属高校 室屋 奏乃	
指導・普及事業	指導員講習会	県内の指導者等	—	—	—	—	(中止)
	県講習会	ジュニア、中学生、高校生他 (指導者含む)	指導者 3名 選手 73名	久留米市北九州市	7/13 2/23	別紙	

令和2年度 福岡県バドミントン協会 シュニア強化指定選手

中学生 男子				
No	氏名	学年	所属	区分
1	菅 剛大	2	九州国際大学付属中学校	A
2	久野 雅	2	北九州市立香月中学校	A
3	高田 隆誠	2	福岡市立能古中学校	A
4	仲里 悠成	2	福岡市立能古中学校	A
5	小林 紀博	2	福岡市立能古中学校	A
6	中村 励心	1	福岡市立能古中学校	A
7	内村 菜大朗	1	福岡市立能古中学校	A
8	中原 秀駿	1	福岡市立能古中学校	A

小学生 男子				
No	氏名	学年	所属	区分
1	春木 晁太郎	6	直方市立植木小学校	A
2	黒田 操志	6	北九州市立浅川小学校	A
3	上畑 俊	6	大刀洗町立菊池小学校	A
4	古野 慶徳	6	行橋市立行橋小学校	A
5	増田 歩夢	6	福岡市立能古小学校	A
6	藤田 絢翔	6	大野城市立大城小学校	A
7	井上 莉桜	6	岡垣町立海老津小学校	A
8	宮原 圭純	5	久留米市立日吉小学校	A
9	井川 和真	5	北九州市立江川小学校	A
10	仁科 源太	5	福岡市立能古小学校	A
11	春木 俊平	5	直方市立植木小学校	A
12	松尾 俊翔	5	福岡市立三宅小学校	A
13	和田森 翔心	4	北九州市立若園小学校	A
14	田川 悠帆	4	福岡市立元岡小学校	A
15	田畑 旬	3	北九州市立槻田小学校	A
16	古野 峻徳	3	行橋市立行橋小学校	A
17	國分 蓮夢	5	北九州市立足立小学校	B
18	八尋 悠太	5	久留米市立北野小学校	B

中学生 女子				
No	氏名	学年	所属	区分
1	東野 有咲	2	九州国際大学付属中学校	A
2	栗山 陽菜	2	九州国際大学付属中学校	A
3	原口 樹璃	2	九州国際大学付属中学校	A
4	本田 希藍	2	九州国際大学付属中学校	A
5	住田 菜乃子	2	九州国際大学付属中学校	A
6	春木 柚菜	2	九州国際大学付属中学校	A
7	村田 彩友香	2	岡垣町立岡垣中学校	A
8	牛島 花菜	2	みやま市立高田中学校	A
9	中原 心優	1	福岡市立照葉中学校	A
10	桑野 愛莉	1	春日市立春日南中学校	A

小学生 女子				
No	氏名	学年	所属	区分
1	住田 葵	6	宗像市立吉武小学校	A
2	大石 夢陽	6	久留米市立西国分小学校	A
3	向江 悠伽	6	筑紫野市立二日市東小学校	A
4	中村 胡桃	6	中間市立中西小学校	A
5	鶴 柚希	6	筑紫野市立二日市東小学校	A
6	児玉 更紗	6	福岡市立能古小学校	A
7	金生 七海	6	大野城市立大野小学校	A
8	前田 美桜	6	福岡市立那珂南小学校	A
9	梶原 花南	5	大野城市立大野北小学校	A
10	阿波 芽衣咲	5	宗像市立河東小学校	A
11	益満 小蘭	4	水巻町立猪熊小学校	A
12	落合 桜詩	4	久留米市立西国分小学校	A
13	野島 保芳	4	糸島市立波多江小学校	A
14	水原 七菜	4	岡垣町立海老津小学校	A
15	大場 心晴	3	久留米市立大城小学校	A
16	橋本 綺来	5	福岡市立玄洋小学校	B
17	下川 涼夏	5	北九州市立葛原小学校	B
18	水田 杏那	5	須恵町立須恵第一小学校	B
19	奥田 こはる	5	小郡市立三国小学校	B
20	田中 のあん	5	大木町立大溝小学校	B

第72回 福岡県総合バドミントン選手権大会成績表

日時：令和3年3月6日（土曜日）～3月7日（日）

場所：北九州市立若松体育館

参加選手数：360人

種 目	順 位	選 手 名	
男子複	優 勝	中山 颯麻（九州国際大学）	阿久根 直輝（九州国際大学）
	準優勝	前田 浩輔（筑紫中央教員）	原口 拓巳（自由ヶ丘コーチ）
	3 位	高木 凱斗（福岡大学）	古賀 健太郎（福岡大学）
		立石 翔馬（自由ヶ丘高校）	名切 拓麻（自由ヶ丘高校）
女子複	優 勝	川島 菜々（九国大付属高校）	田島 優乃華（九国大付属高校コーチ）
	準優勝	桑野 玲奈（九国大付属高校）	室屋 奏乃（九国大付属高校）
	3 位	倉成 祐生（福岡大学）	池元 百鐘（福岡大学）
		中村 麻誉（九州国際大学）	石崎 明衣（東海大福岡高校）
混合複	優 勝	津田 祐成（福岡大学）	奥 瑞稀（福岡大学）
	準優勝	原口 大輝（福岡大学）	古賀 咲直（福岡大学）
	3 位	廣瀬 泰生（福岡大学）	濱原 楓和（福岡大学）
		篠原 僚太郎（自由ヶ丘高校）	赤嶺 きらり（九国大付属高校）
男子単	優 勝	吉松 基（九州国際大学）	
	準優勝	平野 莉久（九国大付属高校）	
	3 位	廣瀬 泰生（福岡大学）	
		高木 凱斗（福岡大学）	
女子単	優 勝	室屋 奏乃（九国大付属高校）	
	準優勝	川島 菜々（九国大付属高校）	
	3 位	石崎 明衣（東海大福岡高校）	
		倉成 祐生（福岡大学）	

第72回 福岡県総合バドミントン選手権大会要項

1. 主催 福岡県バドミントン協会
2. 後援 福岡県教育委員会・北九州市・北九州市教育委員会・（公財）北九州市スポーツ協会
3. 主管 北九州市バドミントン協会
4. 期 日 令和3年3月6日（土）～3月7日（日）
5. 会 場 北九州市立若松体育館
6. 種 目 (1) 男子 単・複
(2) 女子 単・複
(3) 混合複

第72回 福岡県総合バドミントン選手権大会

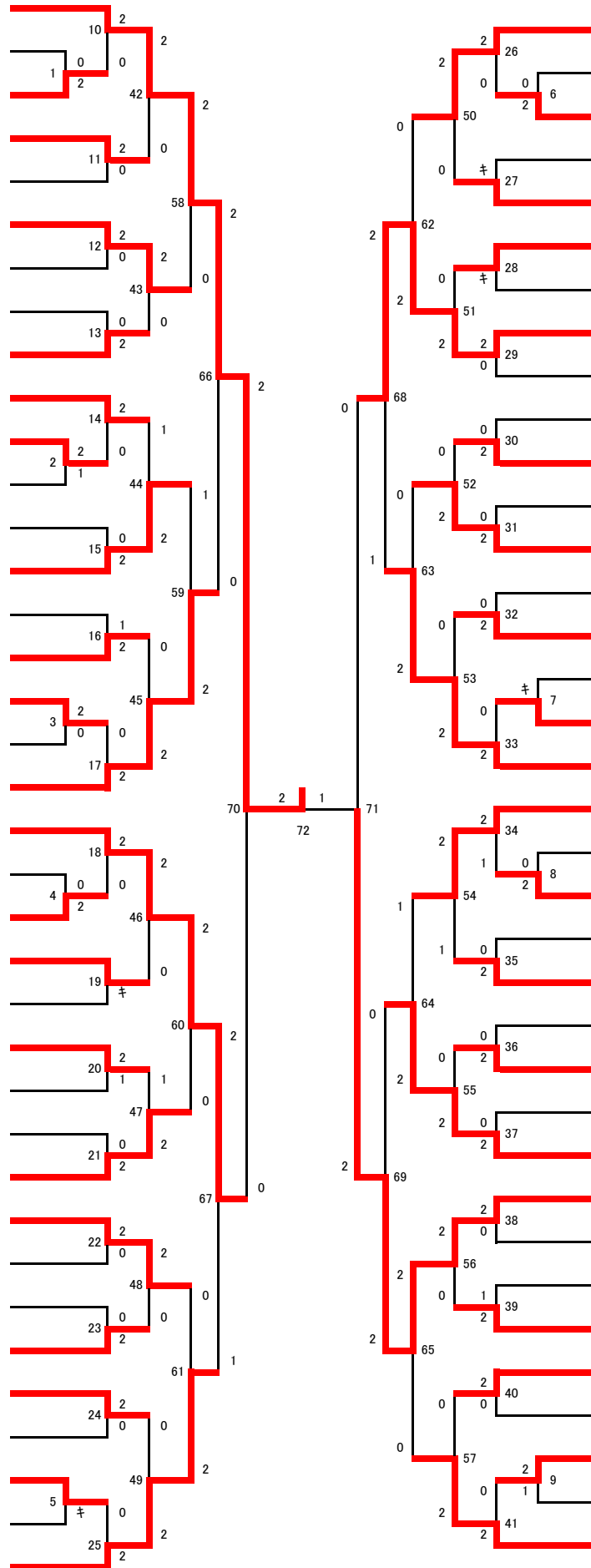
期 日 令和3年3月6日(土)～3月7日(日)

会 場 北九州市立若松体育館



男子複 (MD)

中山 颯麻(九州国際大学)
 阿久根 直輝(九州国際大学)
 田中 保重(折尾高校)
 和田 煌生(折尾高校)
 井上 舜(東海大福岡)
 陣内 翔章(東海大福岡)
 廣中 瞬(自由ヶ丘高校)
 千代田 奏芽(自由ヶ丘高校)
 山崎 悠真(城南)
 増田 朝陽(Jonan)
 清原 涼介(九州共立大OB)
 佐藤 敬太(日本経済大学)
 前田 圭太(福岡大学)
 坂口 大樹(福岡大学)
 野中 颯希(西日本工業大学)
 山本 一弥(西日本工業大学)
 古門 風雅(九国大付属高校)
 國分 蓮空(九国大付属高校)
 山本 京汰(福岡大学)
 松谷 洋輝(福岡大学)
 中原 蓮(九州国際大学)
 東 大翔(九州国際大学)
 金子 和哉(中間高校)
 陣内 匠(中間高校)
 小泉 翔太郎(老司中学)
 原田 諒(能古中学)
 水谷 希純(一般)
 川口 寛祐(一般)
 宮崎 真聡(三井化学)
 真砂 和(三井化学)
 野見山 将貴(B-DASH)
 小田 一晴(久留米大学)
 東野 隼人(西南学院大学)
 田中 龍之助(西南学院大学)
 合力 創(西日本工業大学)
 武志 侑樹(西日本工業大学)
 篠原 僚太郎(自由ヶ丘高校)
 中山 翔太(自由ヶ丘高校)
 高木 凱斗(福岡大学)
 古賀 健太郎(福岡大学)
 木下 聖翔(折尾高校)
 上吹越 亜輝(折尾高校)
 詫間 宗麗(自由ヶ丘高校)
 平井 宏宗(自由ヶ丘高校)
 江田 昂弘(西日本工業大学)
 室屋 鼓太郎(TOTOS北九州)
 菅 俊博(九国大付属高校)
 本田 隼人(九国大付属高校)
 弓削 昇成(九州国際大学)
 羽生 秀平(九州国際大学)
 角田 尚太郎(スマッシュクラブ)
 岡 純矢(STAY GOLD)
 石崎 太一(東海大福岡)
 大和 伸一路(東海大福岡)
 樺山 裕之(TOTO)
 仲西 祐太(TOTO)
 田中 陸人(フリー)
 濱崎 駿(フリー)
 渋谷 我歩(自由ヶ丘高校)
 光富 琉偉(自由ヶ丘高校)
 豊田 翔司(北九州市役所)
 吉村 拓朗(北九州市役所)
 浦 駿介(東海大福岡高校)
 東野 勇(九国大付属高校)
 大槻 純也(運動具屋)
 川崎 誠大(運動具屋)
 坂口 大翔(青葉中学校)
 内田 隼人(香椎第一中学校)
 中森 大空(八幡西ジュニア)
 江口 想珀(八幡西ジュニア)
 藤村 翔(福岡大学)
 稲田 奏公(福岡大学)
 壇 隆介(西日本工業大学)
 坂村 一樹(西日本工業大学)



染川 凪(九州国際大学)
 吉松 基(九州国際大学)
 尾園 優太郎(自由ヶ丘高校)
 高増 柊牙(自由ヶ丘高校)
 中村 和広(Beat Rally)
 城井 大滉(STAY GOLD)
 田中 靖大(西日本工業大学)
 平野 一心(西日本工業大学)
 杉田 陸(フリー)
 加藤 彰英(フリー)
 長野 航大(福岡大学)
 原口 大輝(福岡大学)
 原 直嗣(東海大福岡)
 中村 哉太(東海大福岡)
 立石 翔馬(自由ヶ丘高校)
 名切 拓麻(自由ヶ丘高校)
 飯山 輝(TOTOS北九州)
 宮本 海(ランページ)
 壇 優太(西日本工業大学)
 花生 芳伸(西日本工業大学)
 福田 渉(九州国際大学)
 須藤 晟裕(九国大付属高校)
 松尾 天翔(自由ヶ丘高校)
 羽生 祐己(自由ヶ丘高校)
 津田 祐成(福岡大学)
 高橋 諒(福岡大学)
 村田 智哉(北九州高専)
 井上 颯太(北九州高専)
 岡田 拓大(北九州高校)
 岩本 新立(敬愛高校)
 安光 壮大(20's SC)
 中本 勝也(20's SC)
 中村 琉真(小倉工業高校)
 藤本 崇寛(小倉工業高校)
 平野 莉久(九国大付属高校)
 水口 稜太郎(九国大付属高校)
 渡邊 悠基(西日本工業大学)
 古川 航太郎(西日本工業大学)
 山口 雄大(九国大付属高校)
 高柳 蓮(九国大付属高校)
 和久田 隆史(金丸倶楽部)
 黒田 大誠(野猿組)
 松岡 吉輝(東海大福岡)
 山本 洋汰(東海大福岡)
 安谷屋 千寿(九州国際大学)
 山野邊 洋輝(九州国際大学)
 浅野 大樹(シャトルハウス)
 小田原 翔太(TOTO)
 白川 天悠(自由ヶ丘高校)
 梅林 颯汰(自由ヶ丘高校)
 星山 詩音(福岡大学)
 谷村 彰太(福岡大学)
 吉本 貴(運動具屋)
 井島 悠貴(西日本工業大学)
 前田 浩輔(筑紫中央教員)
 原口 拓巳(自由ヶ丘コーチ)
 原 拓海(折尾高校)
 稲田 真拓(折尾高校)
 山城 幸弥(九州国際大学)
 中島 歩夢(九州国際大学)
 辻 雅輝(自由ヶ丘高校)
 山腰 悠太(自由ヶ丘高校)
 久松 直雄(九国大付属高校)
 楠本 爽太(九国大付属高校)
 青柳 陽風(自由ヶ丘高校)
 定森 悠太(自由ヶ丘高校)
 吉田 翔太(北九州高専)
 林田 真龍(能古中学校)
 芝原 隆史(北九州市役所)
 山本 真平(北九州市役所)
 廣瀬 泰生(福岡大学)
 尾山 瑛祐(福岡大学)

期日:令和3年3月6日(土)-3/7日(日) 会場:北九州市立若松体育館

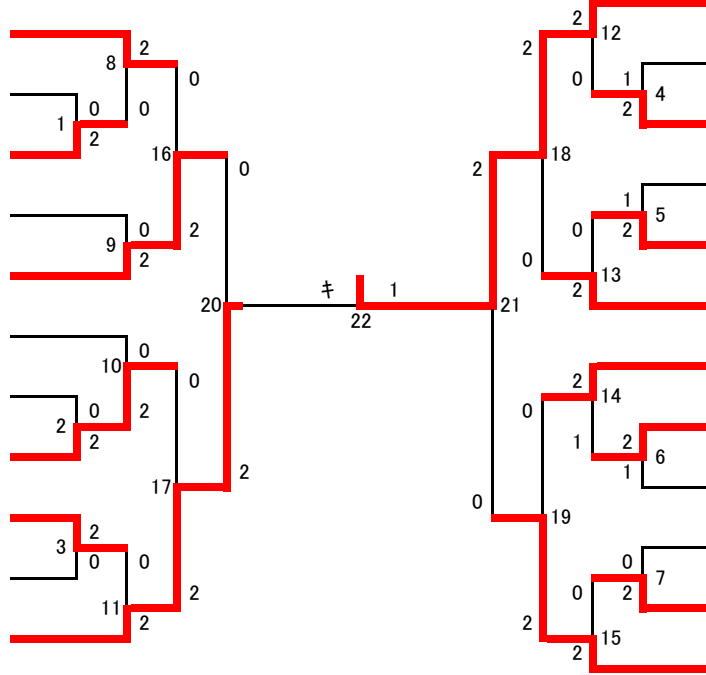
試合番号	選手名		試合結果					選手名	
			勝数	第1ゲーム	第2ゲーム	第3ゲーム	勝数		
MD-1	井上 舜(東海大福岡)	陣内 翔章(東海大福岡)	2	21 - 10	21 - 2		0	田中 保重(折尾高校)	和田 煌生(折尾高校)
MD-2	中原 蓮(九州国際大学)	東 大翔(九州国際大学)	2	23 - 21	16 - 21	21 - 13	1	金子 和哉(中間高校)	陣内 匠(中間高校)
MD-3	東野 隼人(西南学院大学)	田中 龍之助(西南学院大学)	2	21 - 13	25 - 23		0	合力 創(西日本工業大学)	武志 侑樹(西日本工業大学)
MD-4	詫間 宗麗(自由ヶ丘高校)	平井 宏宗(自由ヶ丘高校)	2	21 - 9	21 - 15		0	木下 聖翔(折尾高校)	上越 亜輝(折尾高校)
MD-5	中森 大空(八幡西ジュニア)	江口 想珀(八幡西ジュニア)					キ	藤村 翔(福岡大学)	稲田 奏公(福岡大学)
MD-6	中村 和広(Beat Rally)	城井 大滉(STAY GOLD)	2	21 - 6	21 - 13		0	尾園 優太郎(自由ヶ丘高校)	高増 柊牙(自由ヶ丘高校)
MD-7	中村 琉真(小倉工業高校)	藤本 崇寛(小倉工業高校)					キ	安光 壮大(20's SC)	中本 勝也(20's SC)
MD-8	和久田 隆史(金丸倶楽部)	黒田 大誠(野猿組)	2	21 - 10	21 - 12		0	山口 雄大(九国大付属高校)	高柳 蓮(九国大付属高校)
MD-9	吉田 翔太(北九州高専)	林田 真龍(能古中学校)	2	21 - 15	19 - 21	21 - 7	1	芝原 隆史(北九州市役所)	山本 真平(北九州市役所)
MD-10	中山 颯麻(九州国際大学)	阿久根 直輝(九州国際大学)	2	21 - 12	21 - 13		0	井上 舜(東海大福岡)	陣内 翔章(東海大福岡)
MD-11	廣中 瞬(自由ヶ丘高校)	千代田 奏芽(自由ヶ丘高校)	2	21 - 17	21 - 16		0	山崎 悠真(城南)	増田 朝陽(Jonan)
MD-12	清原 涼介(九州共立大OB)	佐藤 敬太(日本経済大学)	2	21 - 18	21 - 18		0	前田 圭太(福岡大学)	坂口 大樹(福岡大学)
MD-13	古門 風雅(九国大付属高校)	園分 蓮空(九国大付属高校)	2	21 - 11	21 - 17		0	野中 颯希(西日本工業大学)	山本 一弥(西日本工業大学)
MD-14	山本 京汰(福岡大学)	松谷 洋輝(福岡大学)	2	21 - 11	21 - 18		0	中原 蓮(九州国際大学)	東 大翔(九州国際大学)
MD-15	水谷 希純(一般)	川口 寛祐(一般)	2	21 - 16	21 - 14		0	小泉 翔太郎(老司中学)	原田 諒(能古中学)
MD-16	野見山 将貴(B-DASH)	小田 一晴(久留米大学)	2	21 - 11	17 - 21	21 - 10	1	宮崎 真聡(三井化学)	眞砂 和(三井化学)
MD-17	篠原 僚太郎(自由ヶ丘高校)	中山 翔太(自由ヶ丘高校)	2	21 - 16	21 - 18		0	東野 隼人(西南学院大学)	田中 龍之助(西南学院大学)
MD-18	高木 凱斗(福岡大学)	古賀 健太郎(福岡大学)	2	21 - 13	21 - 13		0	詫間 宗麗(自由ヶ丘高校)	平井 宏宗(自由ヶ丘高校)
MD-19	江田 昂弘(西日本工業大学)	室屋 鼓太郎(TOTOS北九州)					キ	菅 俊博(九国大付属高校)	本田 隼人(九国大付属高校)
MD-20	弓削 昇成(九州国際大学)	羽生 秀平(九州国際大学)	2	21 - 10	13 - 21	21 - 10	1	角田 尚太郎(スマッシュクラブ)	岡 純矢(STAY GOLD)
MD-21	樺山 裕之(TOTO)	仲西 祐太(TOTO)	2	21 - 16	21 - 16		0	石崎 太一(東海大福岡)	大和 伸一路(東海大福岡)
MD-22	田中 陸人(フリー)	濱崎 駿(フリー)	2	21 - 19	21 - 11		0	渋谷 我歩(自由ヶ丘高校)	光富 琉偉(自由ヶ丘高校)
MD-23	浦 駿介(東海大福岡高校)	東野 勇(九国大付属高校)	2	21 - 14	21 - 16		0	豊田 翔司(北九州市役所)	吉村 拓朗(北九州市役所)
MD-24	大槻 純也(運動具屋)	川崎 誠大(運動具屋)	2	21 - 14	21 - 7		0	坂口 大翔(青葉中学校)	内田 隼人(香椎第一中学校)
MD-25	壇 隆介(西日本工業大学)	坂村 一樹(西日本工業大学)	2	21 - 6	21 - 15		0	中森 大空(八幡西ジュニア)	江口 想珀(八幡西ジュニア)
MD-26	染川 凪(九州国際大学)	吉松 基(九州国際大学)	2	21 - 16	21 - 15		0	中村 和広(Beat Rally)	城井 大滉(STAY GOLD)
MD-27	杉田 陸(フリー)	加藤 彰英(フリー)					キ	田中 靖大(西日本工業大学)	平野 一心(西日本工業大学)
MD-28	長野 航大(福岡大学)	原口 大輝(福岡大学)					キ	原 直嗣(東海大福岡)	中村 哉太(東海大福岡)
MD-29	立石 翔馬(自由ヶ丘高校)	名切 拓麻(自由ヶ丘高校)	2	21 - 13	21 - 16		0	飯山 輝(TOTOS北九州)	宮本 海(ランページ)
MD-30	福田 涉(九州国際大学)	須藤 晟裕(九国大付属高校)	2	21 - 18	21 - 17		0	壇 優太(西日本工業大学)	花生 芳伸(西日本工業大学)
MD-31	津田 祐成(福岡大学)	高橋 諒(福岡大学)	2	21 - 18	21 - 18		0	松尾 天翔(自由ヶ丘高校)	羽生 祐己(自由ヶ丘高校)
MD-32	岡田 拓大(北九州高校)	岩本 新立(敬愛高校)	2	21 - 11	21 - 13		0	村田 智哉(北九州高専)	井上 颯太(北九州高専)
MD-33	平野 莉久(九国大付属高校)	水口 稜太郎(九国大付属高校)	2	21 - 10	21 - 10		0	中村 琉真(小倉工業高校)	藤本 崇寛(小倉工業高校)
MD-34	渡邊 悠基(西日本工業大学)	古川 航太郎(西日本工業大学)	2	21 - 19	18 - 21	21 - 19	1	和久田 隆史(金丸倶楽部)	黒田 大誠(野猿組)
MD-35	安谷屋 千寿(九州国際大学)	山野邊 洋輝(九州国際大学)	2	21 - 9	21 - 8		0	松岡 吉輝(東海大福岡)	山本 洋汰(東海大福岡)
MD-36	白川 天悠(自由ヶ丘高校)	梅林 颯汰(自由ヶ丘高校)	2	21 - 19	21 - 16		0	浅野 大樹(シャトルハウス)	小田原 翔太(TOTO)
MD-37	吉本 貴(運動具屋)	井島 悠貴(西日本工業大学)	2	21 - 11	21 - 11		0	星山 詩音(福岡大学)	谷村 彰太(福岡大学)
MD-38	前田 浩輔(筑紫中央教員)	原口 拓巳(自由ヶ丘コーチ)	2	21 - 9	21 - 10		0	原 拓海(折尾高校)	稲田 真拓(折尾高校)
MD-39	辻 雅輝(自由ヶ丘高校)	山腰 悠太(自由ヶ丘高校)	2	17 - 21	21 - 17	21 - 12	1	山城 幸弥(九州国際大学)	中島 歩夢(九州国際大学)
MD-40	久松 直雄(九国大付属高校)	楠本 爽太(九国大付属高校)	2	21 - 9	21 - 17		0	青柳 陽風(自由ヶ丘高校)	定森 悠太(自由ヶ丘高校)
MD-41	廣瀬 泰生(福岡大学)	尾山 瑛祐(福岡大学)	2	21 - 17	21 - 6		0	吉田 翔太(北九州高専)	林田 真龍(能古中学校)
MD-42	中山 颯麻(九州国際大学)	阿久根 直輝(九州国際大学)	2	21 - 6	22 - 20		0	廣中 瞬(自由ヶ丘高校)	千代田 奏芽(自由ヶ丘高校)
MD-43	清原 涼介(九州共立大OB)	佐藤 敬太(日本経済大学)	2	21 - 16	21 - 16		0	古門 風雅(九国大付属高校)	園分 蓮空(九国大付属高校)
MD-44	水谷 希純(一般)	川口 寛祐(一般)	2	17 - 21	21 - 19	23 - 21	1	山本 京汰(福岡大学)	松谷 洋輝(福岡大学)
MD-45	篠原 僚太郎(自由ヶ丘高校)	中山 翔太(自由ヶ丘高校)	2	21 - 16	21 - 9		0	野見山 将貴(B-DASH)	小田 一晴(久留米大学)
MD-46	高木 凱斗(福岡大学)	古賀 健太郎(福岡大学)	2	21 - 17	21 - 16		0	江田 昂弘(西日本工業大学)	室屋 鼓太郎(TOTOS北九州)
MD-47	樺山 裕之(TOTO)	仲西 祐太(TOTO)	2	21 - 12	11 - 21	21 - 16	1	弓削 昇成(九州国際大学)	羽生 秀平(九州国際大学)
MD-48	田中 陸人(フリー)	濱崎 駿(フリー)	2	24 - 22	21 - 16		0	浦 駿介(東海大福岡高校)	東野 勇(九国大付属高校)
MD-49	壇 隆介(西日本工業大学)	坂村 一樹(西日本工業大学)	2	21 - 14	21 - 19		0	大槻 純也(運動具屋)	川崎 誠大(運動具屋)
MD-50	染川 凪(九州国際大学)	吉松 基(九州国際大学)	2	21 - 11	21 - 11		0	杉田 陸(フリー)	加藤 彰英(フリー)

期日:令和3年3月6日(土)-3/7日(日) 会場:北九州市立若松体育館

試合番号	選手名		試合結果					選手名	
			勝数	第1ゲーム	第2ゲーム	第3ゲーム	勝数		
MD-51	立石 翔馬(自由ヶ丘高校)	名切 拓麻(自由ヶ丘高校)	2	21 - 15	21 - 16		0	長野 航大(福岡大学)	原口 大輝(福岡大学)
MD-52	津田 祐成(福岡大学)	高橋 諒(福岡大学)	2	21 - 10	21 - 18		0	福田 渉(九州国際大学)	須藤 晟裕(九国大付属高校)
MD-53	平野 莉久(九国大付属高校)	水口 稜太郎(九国大付属高校)	2	21 - 8	21 - 13		0	岡田 拓大(北九州高校)	岩本 新立(敬愛高校)
MD-54	渡邊 悠基(西日本工業大学)	古川 航太郎(西日本工業大学)	2	15 - 21	21 - 11	21 - 18	1	安谷屋 千寿(九州国際大学)	山野邊 洋輝(九州国際大学)
MD-55	吉本 貴(運動具屋)	井島 悠貴(西日本工業大学)	2	21 - 8	21 - 19		0	白川 天悠(自由ヶ丘高校)	梅林 颯汰(自由ヶ丘高校)
MD-56	前田 浩輔(筑紫中央教員)	原口 拓巳(自由ヶ丘コーチ)	2	21 - 12	21 - 15		0	辻 雅輝(自由ヶ丘高校)	山腰 悠太(自由ヶ丘高校)
MD-57	廣瀬 泰生(福岡大学)	尾山 瑛祐(福岡大学)	2	21 - 14	21 - 14		0	久松 直雄(九国大付属高校)	楠本 爽太(九国大付属高校)
MD-58	中山 颯麻(九州国際大学)	阿久根 直輝(九州国際大学)	2	21 - 18	21 - 8		0	清原 涼介(九州共立大OB)	佐藤 敬太(日本経済大学)
MD-59	篠原 僚太郎(自由ヶ丘高校)	中山 翔太(自由ヶ丘高校)	2	18 - 21	21 - 17	21 - 8	1	水谷 希純(一般)	川口 寛祐(一般)
MD-60	高木 凱斗(福岡大学)	古賀 健太郎(福岡大学)	2	21 - 11	21 - 11		0	樺山 裕之(TOTO)	仲西 祐太(TOTO)
MD-61	壇 隆介(西日本工業大学)	坂村 一樹(西日本工業大学)	2	21 - 17	21 - 19		0	田中 陸人(フリー)	濱崎 駿(フリー)
MD-62	立石 翔馬(自由ヶ丘高校)	名切 拓麻(自由ヶ丘高校)	2	21 - 14	21 - 18		0	染川 凪(九州国際大学)	吉松 基(九州国際大学)
MD-63	平野 莉久(九国大付属高校)	水口 稜太郎(九国大付属高校)	2	21 - 19	21 - 18		0	津田 祐成(福岡大学)	高橋 諒(福岡大学)
MD-64	吉本 貴(運動具屋)	井島 悠貴(西日本工業大学)	2	21 - 13	17 - 21	21 - 17	1	渡邊 悠基(西日本工業大学)	古川 航太郎(西日本工業大学)
MD-65	前田 浩輔(筑紫中央教員)	原口 拓巳(自由ヶ丘コーチ)	2	21 - 19	22 - 20		0	廣瀬 泰生(福岡大学)	尾山 瑛祐(福岡大学)
MD-66	中山 颯麻(九州国際大学)	阿久根 直輝(九州国際大学)	2	21 - 12	21 - 11		0	篠原 僚太郎(自由ヶ丘高校)	中山 翔太(自由ヶ丘高校)
MD-67	高木 凱斗(福岡大学)	古賀 健太郎(福岡大学)	2	16 - 21	21 - 18	21 - 15	1	壇 隆介(西日本工業大学)	坂村 一樹(西日本工業大学)
MD-68	立石 翔馬(自由ヶ丘高校)	名切 拓麻(自由ヶ丘高校)	2	13 - 21	22 - 20	21 - 18	1	平野 莉久(九国大付属高校)	水口 稜太郎(九国大付属高校)
MD-69	前田 浩輔(筑紫中央教員)	原口 拓巳(自由ヶ丘コーチ)	2	21 - 14	21 - 16		0	吉本 貴(運動具屋)	井島 悠貴(西日本工業大学)
MD-70	中山 颯麻(九州国際大学)	阿久根 直輝(九州国際大学)	2	21 - 13	21 - 17		0	高木 凱斗(福岡大学)	古賀 健太郎(福岡大学)
MD-71	前田 浩輔(筑紫中央教員)	原口 拓巳(自由ヶ丘コーチ)	2	21 - 12	21 - 14		0	立石 翔馬(自由ヶ丘高校)	名切 拓麻(自由ヶ丘高校)

女子複 (WD)

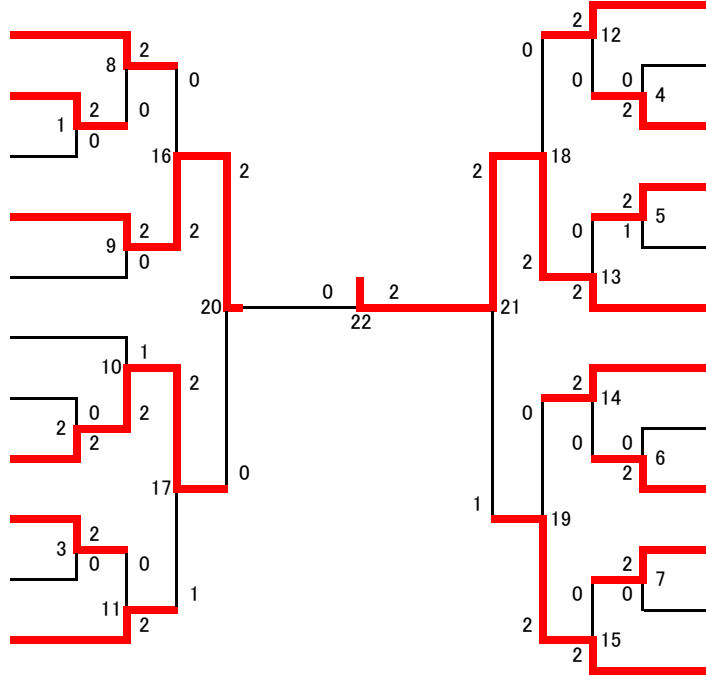
- 濱原 楓和(福岡大学)
- 古賀 咲直(福岡大学)
- 向江 悠伽(COLORS)
- 金生 七海(COLORS)
- 赤嶺 きらり(九国大付属高校)
- 本田 彩香(九国大付属高校)
- 工藤 綾華(北九州高校)
- 佐藤 瑞紀(北九州高専)
- 中村 麻誉(九州国際大学)
- 石崎 明衣(東海大福岡高校)
- 百田 真琴(フリー)
- 奥 瑞稀(福岡大学)
- 神尾 佳奈(BBB)
- 坂本 茜(ランページ)
- 中野 結香(北九州市役所)
- 名切 美羽(セピア)
- 津中 裕葵(運動具屋)
- 近本 友美(運動具屋)
- 玉利 志帆(折尾高校)
- 岡村 姫奈(折尾高校)
- 桑野 玲奈(九国大付属高校)
- 室屋 奏乃(九国大付属高校)



- 川島 菜々(九国大付属高校)
- 田島 優乃華(九国大付属高校コーチ)
- 山本 明日香(中間ジュニア)
- 小野 真佳(JBC小倉)
- 高崎 愛央(筑紫中央高校)
- 四元 梨賀(筑紫中央高校)
- 川野 楓華(若竹クラブ)
- 佐藤 加奈子(三宅ジュニア)
- 本部 美優(福岡大学)
- 今崎 真珠(福岡大学)
- 中野 愛美(運動具屋)
- 若林 杏佳(運動具屋)
- 川床 美都希(九国大付属高校)
- 下崎 美桜(九国大付属高校)
- 渡邊 亜有未(JBC小倉)
- 木下 結夢(JBC小倉)
- 永井 綾音(九国大付属高校)
- 鮫島 華音(北九州高校)
- 中村 涼音(東海大福岡)
- 三浦 真歩(東海大福岡)
- 楠森 美羽(若竹クラブ)
- 野間 琴希葉(大野東中学校)
- 倉成 祐生(福岡大学)
- 池元 百鐘(福岡大学)

混合複 (MX)

- 吉本 貴(運動具屋)
- 名切 美羽(セピア)
- 松谷 洋輝(福岡大学)
- 本部 美優(福岡大学)
- 玉利 遼(B-DASH)
- 井上 舞(B-DASH)
- 原口 大輝(福岡大学)
- 古賀 咲直(福岡大学)
- 杉田 陸(フリー)
- 百田 真琴(フリー)
- 中村 茉里子(フリー)
- 田中 陸人(フリー)
- 小田原 翔太(TOTO)
- 神尾 佳奈(BBB)
- 篠原 僚太郎(自由ヶ丘高校)
- 赤嶺 きらり(九国大付属高校)
- 山口 北斗(運動具屋)
- 近本 友美(運動具屋)
- 浅野 大樹(シャトルハウス)
- 坂本 茜(RAMPAGE)
- 山本 京汰(福岡大学)
- 倉成 祐生(福岡大学)

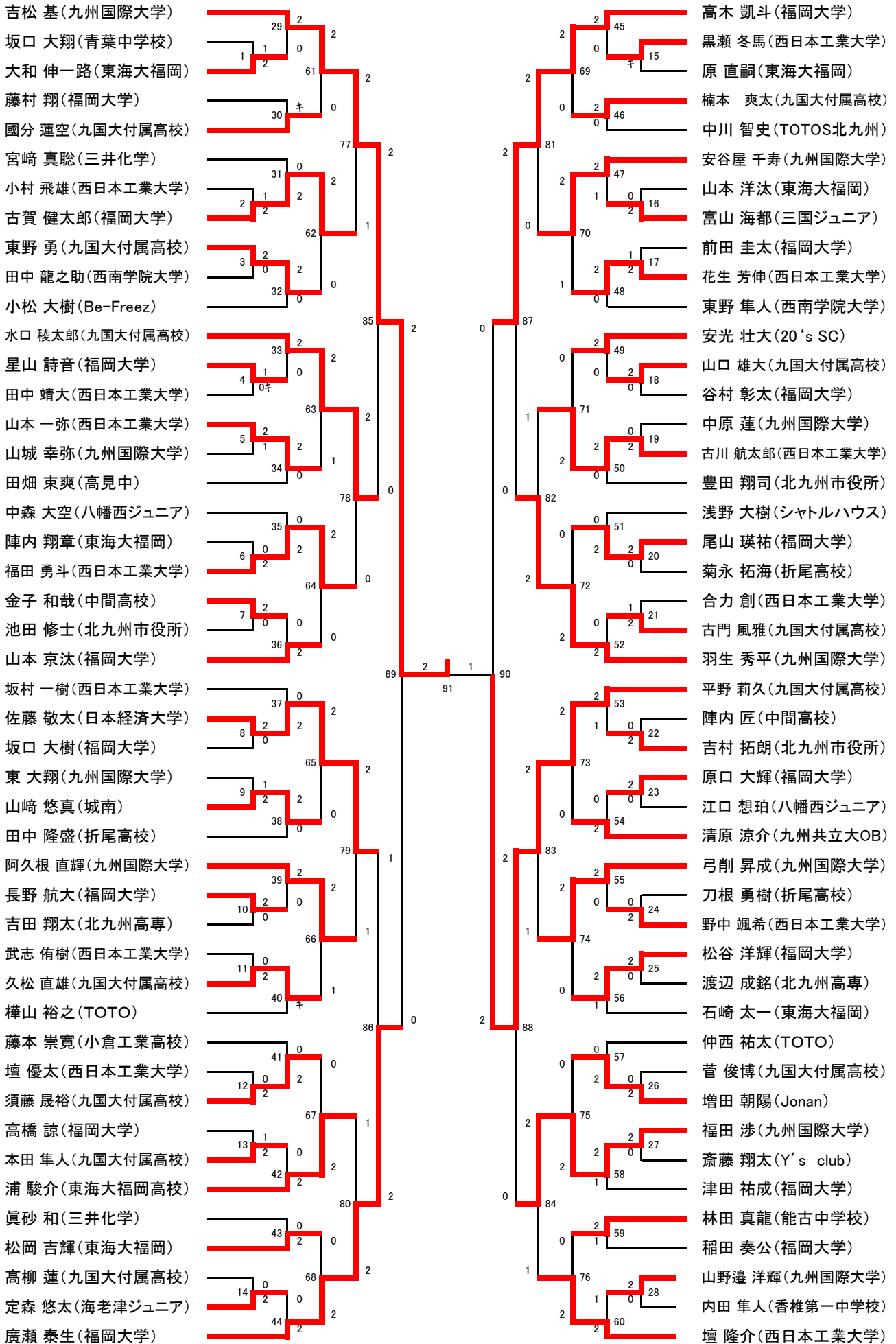


- 大槻 純也(運動具屋)
- 若林 杏佳(運動具屋)
- 名切 悠揮(北九州市役所)
- 中野 結香(北九州市役所)
- 富山 海都(三国ジュニア)
- 合屋 ひな糸(三国ジュニア)
- 宮本 海(ランページ)
- 木下 章子(シャトルハウス)
- 井島 悠貴(西日本工業大学)
- 下村 柁(運動具屋)
- 津田 祐成(福岡大学)
- 奥 瑞稀(福岡大学)
- 川崎 誠大(運動具屋)
- 津中 裕葵(運動具屋)
- 越智 臨平(BBB)
- 林 恵未(セピア)
- 野見山 将貴(B-DASH)
- 本田 彩香(九国大付属高校)
- 林田 真龍(能古中学校)
- 佐藤 加奈子(三宅ジュニア)
- 小田 一晴(久留米大学)
- 中野 愛美(運動具屋)
- 廣瀬 泰生(福岡大学)
- 濱原 楓和(福岡大学)

期日:令和3年3月6日(土)-3/7日(日) 会場:北九州市立若松体育館

試合番号	選手名		試合結果				選手名		
			勝数	第1ゲーム	第2ゲーム	第3ゲーム			勝数
WD-1	赤嶺 きらり(九国大付属高校)	本田 彩香(九国大付属高校)	2	21 - 8	21 - 11		0	向江 悠伽(COLORS)	金生 七海(COLORS)
WD-2	中野 結香(北九州市役所)	名切 美羽(セピア)	2	21 - 5	21 - 11		0	神尾 佳奈(BBB)	坂本 茜(ランページ)
WD-3	津中 裕葵(運動具屋)	近本 友美(運動具屋)	2	21 - 16	21 - 15		0	玉利 志帆(折尾高校)	岡村 姫奈(折尾高校)
WD-4	高崎 愛央(筑紫中央高校)	四元 梨賀(筑紫中央高校)	2	15 - 21	21 - 12	21 - 19	1	山本 明日香(中間ジュニア)	小野 真佳(JBC小倉)
WD-5	本部 美優(福岡大学)	今崎 真珠(福岡大学)	2	21 - 10	14 - 21	21 - 17	1	川野 楓華(若竹クラブ)	佐藤 加奈子(三宅ジュニア)
WD-6	渡邊 亜有未(JBC小倉)	木下 結夢(JBC小倉)	2	21 - 13	13 - 21	21 - 15	1	永井 綾音(九国大付属高校)	鮫島 華音(北九州高校)
WD-7	楠森 美羽(若竹クラブ)	野間 琴希葉(大野東中学校)	2	21 - 17	21 - 17		0	中村 涼音(東海大福岡)	三浦 真歩(東海大福岡)
WD-8	濱原 楓和(福岡大学)	古賀 咲直(福岡大学)	2	21 - 14	21 - 16		0	赤嶺 きらり(九国大付属高校)	本田 彩香(九国大付属高校)
WD-9	中村 麻誓(九州国際大学)	石崎 明衣(東海大福岡高校)	2	21 - 5	21 - 10		0	工藤 綾華(北九州高校)	佐藤 瑞紀(北九州高専)
WD-10	中野 結香(北九州市役所)	名切 美羽(セピア)	2	21 - 18	24 - 22		0	百田 真琴(フリー)	奥 瑞稀(福岡大学)
WD-11	桑野 玲奈(九国大付属高校)	室屋 奏乃(九国大付属高校)	2	21 - 8	21 - 11		0	津中 裕葵(運動具屋)	近本 友美(運動具屋)
WD-12	川島 菜々(九国大付属高校)	田島 優乃華(九国大付属高校コーチ)	2	21 - 2	21 - 1		0	高崎 愛央(筑紫中央高校)	四元 梨賀(筑紫中央高校)
WD-13	中野 愛美(運動具屋)	若林 杏佳(運動具屋)	2	21 - 18	21 - 18		0	本部 美優(福岡大学)	今崎 真珠(福岡大学)
WD-14	川床 美都希(九国大付属高校)	下崎 美桜(九国大付属高校)	2	18 - 21	21 - 7	21 - 9	1	渡邊 亜有未(JBC小倉)	木下 結夢(JBC小倉)
WD-15	倉成 祐生(福岡大学)	池元 百鐘(福岡大学)	2	21 - 11	21 - 14		0	楠森 美羽(若竹クラブ)	野間 琴希葉(大野東中学校)
WD-16	中村 麻誓(九州国際大学)	石崎 明衣(東海大福岡高校)	2	24 - 22	22 - 20		0	濱原 楓和(福岡大学)	古賀 咲直(福岡大学)
WD-17	桑野 玲奈(九国大付属高校)	室屋 奏乃(九国大付属高校)	2	21 - 17	21 - 18		0	中野 結香(北九州市役所)	名切 美羽(セピア)
WD-18	川島 菜々(九国大付属高校)	田島 優乃華(九国大付属高校コーチ)	2	21 - 13	21 - 10		0	中野 愛美(運動具屋)	若林 杏佳(運動具屋)
WD-19	倉成 祐生(福岡大学)	池元 百鐘(福岡大学)	2	21 - 11	21 - 16		0	川床 美都希(九国大付属高校)	下崎 美桜(九国大付属高校)
WD-20	桑野 玲奈(九国大付属高校)	室屋 奏乃(九国大付属高校)	2	22 - 20	21 - 14		0	中村 麻誓(九州国際大学)	石崎 明衣(東海大福岡高校)
WD-21	川島 菜々(九国大付属高校)	田島 優乃華(九国大付属高校コーチ)	2	21 - 11	21 - 10		0	倉成 祐生(福岡大学)	池元 百鐘(福岡大学)
WD-22	川島 菜々(九国大付属高校)	田島 優乃華(九国大付属高校コーチ)	1	21 - 16	キ		キ	桑野 玲奈(九国大付属高校)	室屋 奏乃(九国大付属高校)
MX-1	松谷 洋輝(福岡大学)	本部 美優(福岡大学)	2	21 - 12	22 - 20		0	玉利 遼(B-DASH)	井上 舞(B-DASH)
MX-2	篠原 僚太郎(自由ヶ丘高校)	赤嶺 きらり(九国大付属高校)	2	21 - 11	21 - 11		0	小田原 翔太(TOTO)	神尾 佳奈(BBB)
MX-3	山口 北斗(運動具屋)	近本 友美(運動具屋)	2	21 - 8	21 - 9		0	浅野 大樹(シャトルハウス)	坂本 茜(RAMPAGE)
MX-4	富山 海都(三国ジュニア)	合屋 ひな糸(三国ジュニア)	2	21 - 15	21 - 10		0	名切 悠揮(北九州市役所)	中野 結香(北九州市役所)
MX-5	宮本 海(ランページ)	木下 章子(シャトルハウス)	2	14 - 21	21 - 19	21 - 12	1	井島 悠貴(西日本工業大学)	下村 柁(運動具屋)
MX-6	野見山 将貴(B-DASH)	本田 彩香(九国大付属高校)	2	21 - 17	21 - 17		0	越智 臨平(BBB)	林 恵未(セピア)
MX-7	林田 真龍(能古中学校)	佐藤 加奈子(三宅ジュニア)	2	22 - 20	21 - 16		0	小田 一晴(久留米大学)	中野 愛美(運動具屋)
MX-8	吉本 貴(運動具屋)	名切 美羽(セピア)	2	21 - 10	21 - 13		0	松谷 洋輝(福岡大学)	本部 美優(福岡大学)
MX-9	原口 大輝(福岡大学)	古賀 咲直(福岡大学)	2	21 - 8	22 - 20		0	杉田 陸(フリー)	百田 真琴(フリー)
MX-10	篠原 僚太郎(自由ヶ丘高校)	赤嶺 きらり(九国大付属高校)	2	21 - 15	11 - 21	21 - 16	1	中村 菜里子(フリー)	田中 陸人(フリー)
MX-11	山本 京汰(福岡大学)	倉成 祐生(福岡大学)	2	23 - 21	21 - 16		0	山口 北斗(運動具屋)	近本 友美(運動具屋)
MX-12	大槻 純也(運動具屋)	若林 杏佳(運動具屋)	2	21 - 19	21 - 16		0	富山 海都(三国ジュニア)	合屋 ひな糸(三国ジュニア)
MX-13	津田 祐成(福岡大学)	奥 瑞稀(福岡大学)	2	21 - 13	21 - 12		0	宮本 海(ランページ)	木下 章子(シャトルハウス)
MX-14	川崎 誠大(運動具屋)	津中 裕葵(運動具屋)	2	21 - 11	21 - 15		0	野見山 将貴(B-DASH)	本田 彩香(九国大付属高校)
MX-15	廣瀬 泰生(福岡大学)	濱原 楓和(福岡大学)	2	21 - 10	21 - 17		0	林田 真龍(能古中学校)	佐藤 加奈子(三宅ジュニア)
MX-16	原口 大輝(福岡大学)	古賀 咲直(福岡大学)	2	21 - 15	21 - 19		0	吉本 貴(運動具屋)	名切 美羽(セピア)
MX-17	篠原 僚太郎(自由ヶ丘高校)	赤嶺 きらり(九国大付属高校)	2	12 - 21	21 - 12	24 - 22	1	山本 京汰(福岡大学)	倉成 祐生(福岡大学)
MX-18	津田 祐成(福岡大学)	奥 瑞稀(福岡大学)	2	21 - 18	21 - 12		0	大槻 純也(運動具屋)	若林 杏佳(運動具屋)
MX-19	廣瀬 泰生(福岡大学)	濱原 楓和(福岡大学)	2	21 - 8	21 - 16		0	川崎 誠大(運動具屋)	津中 裕葵(運動具屋)
MX-20	原口 大輝(福岡大学)	古賀 咲直(福岡大学)	2	21 - 17	21 - 19		0	篠原 僚太郎(自由ヶ丘高校)	赤嶺 きらり(九国大付属高校)
MX-21	津田 祐成(福岡大学)	奥 瑞稀(福岡大学)	2	11 - 21	21 - 18	21 - 15	1	廣瀬 泰生(福岡大学)	濱原 楓和(福岡大学)
MX-22	津田 祐成(福岡大学)	奥 瑞稀(福岡大学)	2	21 - 17	22 - 20		0	原口 大輝(福岡大学)	古賀 咲直(福岡大学)

男子単 (MS)



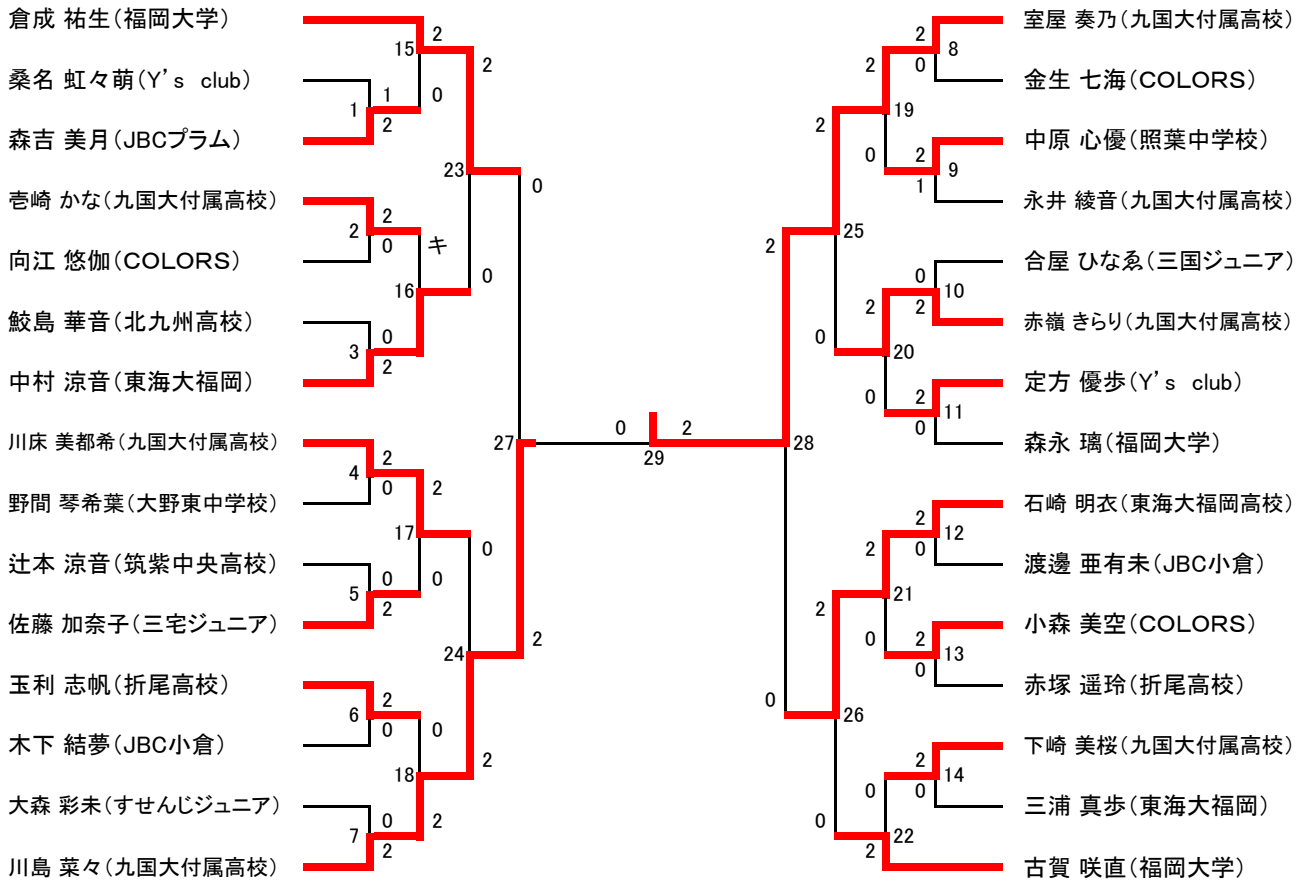
期日:令和3年3月6日(土)-3/7日(日) 会場:北九州市立若松体育館

試合番号	選手名	試合結果					選手名
		勝数	第1ゲーム	第2ゲーム	第3ゲーム	勝数	
MS-1	大和 伸一路(東海大福岡)	2	15 - 21	24 - 22	21 - 18	1	坂口 大翔(青葉中学校)
MS-2	古賀 健太郎(福岡大学)	2	19 - 21	21 - 17	21 - 12	1	小村 飛雄(西日本工業大学)
MS-3	東野 勇(九国大付属高校)	2	21 - 15	21 - 6		0	田中 龍之助(西南学院大学)
MS-4	星山 詩音(福岡大学)	1	21 - 11	15 - 8キ		0キ	田中 靖大(西日本工業大学)
MS-5	山本 一弥(西日本工業大学)	2	18 - 21	21 - 19	22 - 20	1	山城 幸弥(九州国際大学)
MS-6	福田 勇斗(西日本工業大学)	2	22 - 20	21 - 16		0	陣内 翔章(東海大福岡)
MS-7	金子 和哉(中間高校)	2	21 - 11	21 - 18		0	池田 修士(北九州市役所)
MS-8	佐藤 敬太(日本経済大学)	2	21 - 17	21 - 9		0	坂口 大樹(福岡大学)
MS-9	山崎 悠真(城南)	2	24 - 22	17 - 21	22 - 20	1	東 大翔(九州国際大学)
MS-10	長野 航大(福岡大学)	2	23 - 21	21 - 18		0	吉田 翔太(北九州高専)
MS-11	久松 直雄(九国大付属高校)	2	21 - 10	21 - 12		0	武志 侑樹(西日本工業大学)
MS-12	須藤 晟裕(九国大付属高校)	2	21 - 15	21 - 17		0	壇 優太(西日本工業大学)
MS-13	本田 隼人(九国大付属高校)	2	21 - 14	12 - 21	27 - 25	1	高橋 諒(福岡大学)
MS-14	定森 悠太(海老津ジュニア)	2	21 - 14	21 - 8		0	高柳 蓮(九国大付属高校)
MS-15	黒瀬 冬馬(西日本工業大学)					キ	原 直嗣(東海大福岡)
MS-16	富山 海都(三国ジュニア)	2	21 - 10	21 - 17		0	山本 洋汰(東海大福岡)
MS-17	花生 芳伸(西日本工業大学)	2	21 - 10	19 - 21	21 - 11	1	前田 圭太(福岡大学)
MS-18	山口 雄大(九国大付属高校)	2	21 - 9	21 - 16		0	谷村 彰太(福岡大学)
MS-19	古川 航太郎(西日本工業大学)	2	21 - 8	21 - 15		0	中原 蓮(九州国際大学)
MS-20	尾山 瑛祐(福岡大学)	2	21 - 6	21 - 8		0	菊永 拓海(折尾高校)
MS-21	古門 風雅(九国大付属高校)	2	13 - 21	21 - 6	21 - 18	1	合力 創(西日本工業大学)
MS-22	吉村 拓朗(北九州市役所)	2	21 - 5	21 - 10		0	陣内 匠(中間高校)
MS-23	原口 大輝(福岡大学)	2	21 - 12	21 - 10		0	江口 想珀(八幡西ジュニア)
MS-24	野中 颯希(西日本工業大学)	2	21 - 8	21 - 11		0	刀根 勇樹(折尾高校)
MS-25	松谷 洋輝(福岡大学)	2	21 - 14	21 - 14		0	渡辺 成銘(北九州高専)
MS-26	増田 朝陽(Jonan)	2	21 - 17	21 - 18		0	菅 俊博(九国大付属高校)
MS-27	福田 渉(九州国際大学)	2	21 - 2	21 - 7		0	斎藤 翔太(Y's club)
MS-28	山野邊 洋輝(九州国際大学)	2	21 - 18	21 - 15		0	内田 隼人(香椎第一中学校)
MS-29	吉松 基(九州国際大学)	2	22 - 20	21 - 8		0	大和 伸一路(東海大福岡)
MS-30	國分 蓮空(九国大付属高校)					キ	藤村 翔(福岡大学)
MS-31	古賀 健太郎(福岡大学)	2	21 - 11	21 - 12		0	宮崎 真聡(三井化学)
MS-32	東野 勇(九国大付属高校)	2	21 - 13	21 - 7		0	小松 大樹(Be-Freez)
MS-33	水口 稜太郎(九国大付属高校)	2	21 - 16	21 - 14		0	星山 詩音(福岡大学)
MS-34	山本 一弥(西日本工業大学)	2	21 - 17	21 - 11		0	田畑 東爽(高見中)
MS-35	福田 勇斗(西日本工業大学)	2	21 - 11	21 - 8		0	中森 大空(八幡西ジュニア)
MS-36	山本 京汰(福岡大学)	2	21 - 12	21 - 10		0	金子 和哉(中間高校)
MS-37	佐藤 敬太(日本経済大学)	2	21 - 19	21 - 12		0	坂村 一樹(西日本工業大学)
MS-38	山崎 悠真(城南)	2	21 - 11	21 - 14		0	田中 隆盛(折尾高校)
MS-39	阿久根 直輝(九州国際大学)	2	21 - 8	21 - 11		0	長野 航大(福岡大学)
MS-40	久松 直雄(九国大付属高校)					キ	樺山 裕之(TOTO)
MS-41	須藤 晟裕(九国大付属高校)	2	21 - 17	21 - 19		0	藤本 崇寛(小倉工業高校)
MS-42	浦 駿介(東海大福岡高校)	2	21 - 12	21 - 7		0	本田 隼人(九国大付属高校)
MS-43	松岡 吉輝(東海大福岡)	2	21 - 14	21 - 10		0	眞砂 和(三井化学)
MS-44	廣瀬 泰生(福岡大学)	2	21 - 13	21 - 9		0	定森 悠太(海老津ジュニア)
MS-45	高木 凱斗(福岡大学)	2	21 - 5	21 - 6		0	黒瀬 冬馬(西日本工業大学)
MS-46	楠本 爽太(九国大付属高校)	2	21 - 10	21 - 11		0	中川 智史(TOTOS北九州)
MS-47	安谷屋 千寿(九州国際大学)	2	21 - 16	15 - 21	21 - 17	1	富山 海都(三国ジュニア)
MS-48	花生 芳伸(西日本工業大学)	2	21 - 9	21 - 15		0	東野 隼人(西南学院大学)
MS-49	安光 壮大(20's SC)	2	21 - 11	21 - 17		0	山口 雄大(九国大付属高校)
MS-50	古川 航太郎(西日本工業大学)	2	21 - 7	21 - 16		0	豊田 翔司(北九州市役所)
MS-51	尾山 瑛祐(福岡大学)	2	21 - 10	21 - 11		0	浅野 大樹(シャトルハウス)
MS-52	羽生 秀平(九州国際大学)	2	23 - 21	21 - 17		0	古門 風雅(九国大付属高校)
MS-53	平野 莉久(九国大付属高校)	2	15 - 21	21 - 15	21 - 14	1	吉村 拓朗(北九州市役所)
MS-54	清原 涼介(九州共立大OB)	2	21 - 14	21 - 13		0	原口 大輝(福岡大学)
MS-55	弓削 昇成(九州国際大学)	2	21 - 14	21 - 5		0	野中 颯希(西日本工業大学)
MS-56	松谷 洋輝(福岡大学)	2	21 - 8	9 - 21	21 - 15	1	石崎 太一(東海大福岡)
MS-57	増田 朝陽(Jonan)	2	21 - 15	26 - 24		0	仲西 祐太(TOTO)
MS-58	福田 渉(九州国際大学)	2	18 - 21	21 - 17	22 - 20	1	津田 祐成(福岡大学)

期日:令和3年3月6日(土)-3/7日(日) 会場:北九州市立若松体育館

試合番号	選手名	試合結果					選手名
		勝数	第1ゲーム	第2ゲーム	第3ゲーム	勝数	
MS-59	林田 真龍(能古中学校)	2	17 - 21	21 - 11	21 - 15	1	稲田 奏公(福岡大学)
MS-60	壇 隆介(西日本工業大学)	2	20 - 22	21 - 16	21 - 18	1	山野邊 洋輝(九州国際大学)
MS-61	吉松 基(九州国際大学)	2	21 - 11	21 - 19		0	國分 蓮空(九国大付属高校)
MS-62	古賀 健太郎(福岡大学)	2	21 - 13	21 - 18		0	東野 勇(九国大付属高校)
MS-63	水口 稜太郎(九国大付属高校)	2	21 - 17	10 - 21	21 - 12	1	山本 一弥(西日本工業大学)
MS-64	福田 勇斗(西日本工業大学)	2	21 - 12	21 - 17		0	山本 京汰(福岡大学)
MS-65	佐藤 敬太(日本経済大学)	2	21 - 6	21 - 10		0	山崎 悠真(城南)
MS-66	阿久根 直輝(九州国際大学)	2	21 - 23	22 - 20	21 - 17	1	久松 直雄(九国大付属高校)
MS-67	浦 駿介(東海大福岡高校)	2	21 - 7	23 - 21		0	須藤 晟裕(九国大付属高校)
MS-68	廣瀬 泰生(福岡大学)	2	21 - 9	21 - 16		0	松岡 吉輝(東海大福岡)
MS-69	高木 凱斗(福岡大学)	2	21 - 12	21 - 9		0	楠本 爽太(九国大付属高校)
MS-70	安谷屋 千寿(九州国際大学)	2	13 - 21	21 - 12	21 - 14	1	花生 芳伸(西日本工業大学)
MS-71	古川 航太郎(西日本工業大学)	2	25 - 23	21 - 9		0	安光 壮大(20's SC)
MS-72	羽生 秀平(九州国際大学)	2	21 - 16	21 - 14		0	尾山 瑛祐(福岡大学)
MS-73	平野 莉久(九国大付属高校)	2	21 - 15	23 - 21		0	清原 涼介(九州共立大OB)
MS-74	弓削 昇成(九州国際大学)	2	21 - 9	21 - 10		0	松谷 洋輝(福岡大学)
MS-75	福田 渉(九州国際大学)	2	21 - 15	21 - 11		0	増田 朝陽(Jonan)
MS-76	壇 隆介(西日本工業大学)	2	21 - 14	22 - 20		0	林田 真龍(能古中学校)
MS-77	吉松 基(九州国際大学)	2	21 - 11	15 - 21	21 - 12	1	古賀 健太郎(福岡大学)
MS-78	水口 稜太郎(九国大付属高校)	2	21 - 19	21 - 18		0	福田 勇斗(西日本工業大学)
MS-79	佐藤 敬太(日本経済大学)	2	21 - 16	16 - 21	21 - 12	1	阿久根 直輝(九州国際大学)
MS-80	廣瀬 泰生(福岡大学)	2	21 - 13	18 - 21	21 - 10	1	浦 駿介(東海大福岡高校)
MS-81	高木 凱斗(福岡大学)	2	21 - 11	21 - 8		0	安谷屋 千寿(九州国際大学)
MS-82	羽生 秀平(九州国際大学)	2	19 - 21	21 - 12	21 - 19	1	古川 航太郎(西日本工業大学)
MS-83	平野 莉久(九国大付属高校)	2	25 - 23	19 - 21	21 - 14	1	弓削 昇成(九州国際大学)
MS-84	福田 渉(九州国際大学)	2	20 - 22	21 - 18	21 - 18	1	壇 隆介(西日本工業大学)
MS-85	吉松 基(九州国際大学)	2	21 - 15	21 - 12		0	水口 稜太郎(九国大付属高校)
MS-86	廣瀬 泰生(福岡大学)	2	17 - 21	21 - 15	21 - 17	1	佐藤 敬太(日本経済大学)
MS-87	高木 凱斗(福岡大学)	2	22 - 20	21 - 12		0	羽生 秀平(九州国際大学)
MS-88	平野 莉久(九国大付属高校)	2	21 - 16	21 - 12		0	福田 渉(九州国際大学)
MS-89	吉松 基(九州国際大学)	2	21 - 14	21 - 16		0	廣瀬 泰生(福岡大学)
MS-90	平野 莉久(九国大付属高校)	2	21 - 14	22 - 20		0	高木 凱斗(福岡大学)
MS-91	吉松 基(九州国際大学)	2	21 - 12	12 - 21	21 - 11	1	平野 莉久(九国大付属高校)

女子単 (WS)



期日:令和3年3月6日(土)-3/7日(日) 会場:北九州市立若松体育館

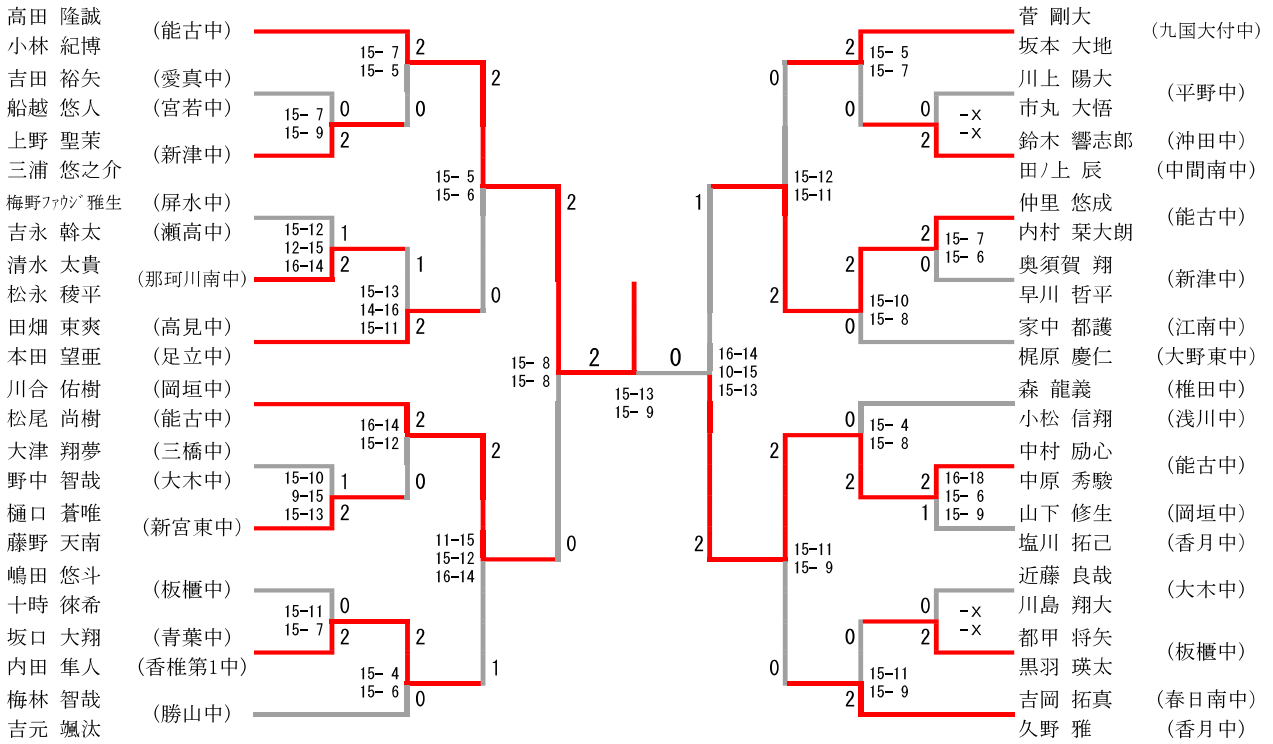
試合番号	選手名	試合結果					選手名
		勝数	第1ゲーム	第2ゲーム	第3ゲーム	勝数	
WS-1	森吉 美月(JBCプラム)	2	17 - 21	21 - 18	21 - 14	1	桑名 虹々萌(Y's club)
WS-2	菅崎 かな(九国大付属高校)	2	21 - 17	21 - 16		0	向江 悠伽(COLORS)
WS-3	中村 涼音(東海大福岡)	2	21 - 10	21 - 16		0	鮫島 華音(北九州高校)
WS-4	川床 美都希(九国大付属高校)	2	21 - 7	21 - 9		0	野間 琴希葉(大野東中学校)
WS-5	佐藤 加奈子(三宅ジュニア)	2	21 - 8	21 - 6		0	辻本 涼音(筑紫中央高校)
WS-6	玉利 志帆(折尾高校)	2	21 - 17	21 - 7		0	木下 結夢(JBC小倉)
WS-7	川島 菜々(九国大付属高校)	2	21 - 5	21 - 7		0	大森 彩未(すせんじジュニア)
WS-8	室屋 奏乃(九国大付属高校)	2	21 - 6	21 - 14		0	金生 七海(COLORS)
WS-9	中原 心優(照葉中学校)	2	15 - 21	21 - 11	21 - 19	1	永井 綾音(九国大付属高校)
WS-10	赤嶺 きらり(九国大付属高校)	2	21 - 19	21 - 19		0	合屋 ひなゑ(三国ジュニア)
WS-11	定方 優歩(Y's club)	2	21 - 5	21 - 2		0	森永 璃(福岡大学)
WS-12	石崎 明衣(東海大福岡高校)	2	21 - 18	21 - 13		0	渡邊 亜有未(JBC小倉)
WS-13	小森 美空(COLORS)	2	21 - 12	24 - 22		0	赤塚 遥玲(折尾高校)
WS-14	下崎 美桜(九国大付属高校)	2	21 - 16	21 - 12		0	三浦 真歩(東海大福岡)
WS-15	倉成 祐生(福岡大学)	2	22 - 20	21 - 11		0	森吉 美月(JBCプラム)
WS-16	中村 涼音(東海大福岡)					キ	菅崎 かな(九国大付属高校)
WS-17	川床 美都希(九国大付属高校)	2	21 - 19	25 - 23		0	佐藤 加奈子(三宅ジュニア)
WS-18	川島 菜々(九国大付属高校)	2	21 - 14	21 - 8		0	玉利 志帆(折尾高校)
WS-19	室屋 奏乃(九国大付属高校)	2	21 - 11	21 - 10		0	中原 心優(照葉中学校)
WS-20	赤嶺 きらり(九国大付属高校)	2	21 - 10	21 - 7		0	定方 優歩(Y's club)
WS-21	石崎 明衣(東海大福岡高校)	2	21 - 10	21 - 18		0	小森 美空(COLORS)
WS-22	古賀 咲直(福岡大学)	2	21 - 15	21 - 13		0	下崎 美桜(九国大付属高校)
WS-23	倉成 祐生(福岡大学)	2	21 - 12	21 - 14		0	中村 涼音(東海大福岡)
WS-24	川島 菜々(九国大付属高校)	2	21 - 14	21 - 17		0	川床 美都希(九国大付属高校)
WS-25	室屋 奏乃(九国大付属高校)	2	21 - 16	21 - 8		0	赤嶺 きらり(九国大付属高校)
WS-26	石崎 明衣(東海大福岡高校)	2	21 - 18	21 - 13		0	古賀 咲直(福岡大学)
WS-27	川島 菜々(九国大付属高校)	2	21 - 17	21 - 11		0	倉成 祐生(福岡大学)
WS-28	室屋 奏乃(九国大付属高校)	2	22 - 20	21 - 10		0	石崎 明衣(東海大福岡高校)
WS-29	室屋 奏乃(九国大付属高校)	2	21 - 18	21 - 11		0	川島 菜々(九国大付属高校)

第40回福岡県中学生選抜バドミントン大会

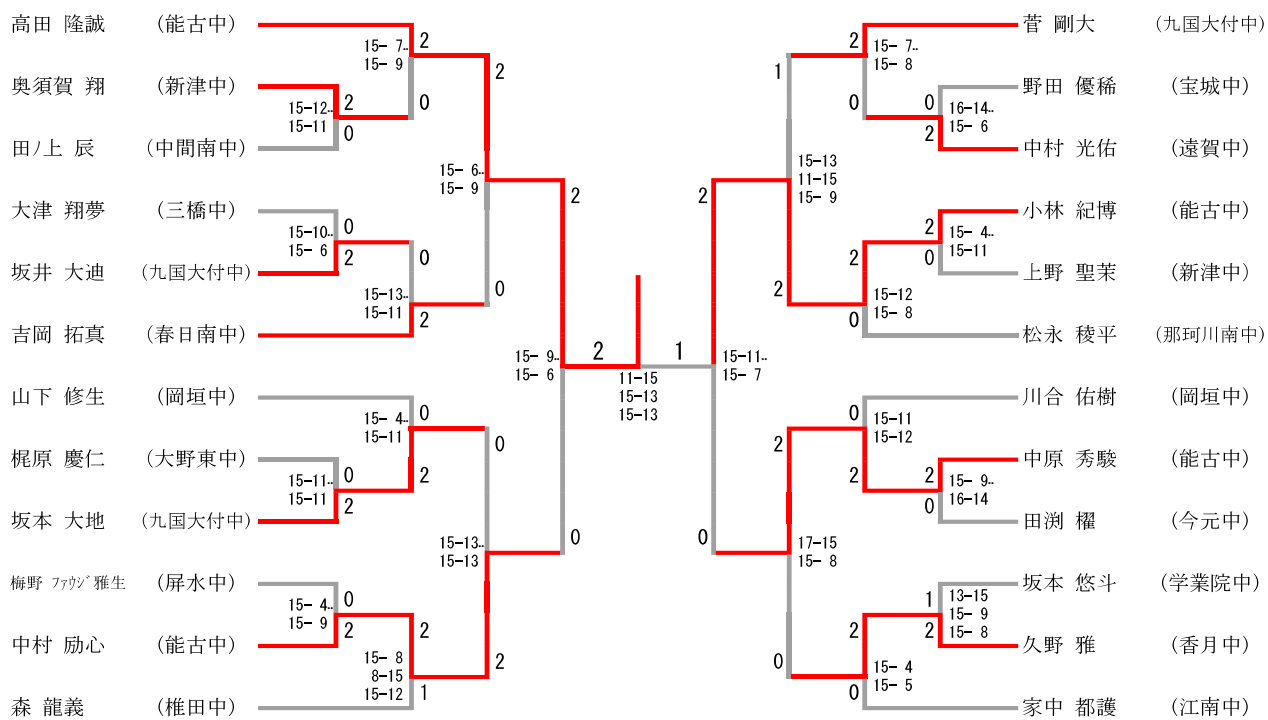
2021.02.11 久留米アリーナ

種 目	優 勝	準 優 勝	三	位
男子複	たかたりゅうせい 高田 隆誠 こばやし のりひろ 小林 紀博 (能古中)	なかむら れいしん 中村 励心 なかはら ひでとし 中原 秀駿 (能古中)	かわい ゆうき 川合 佑樹 まつお なおき 松尾 尚樹 (岡垣中・能古中)	なかざと はるなり 仲里 悠成 うちむら かんたろう 内村 栞大朗 (能古中)
男子単	たかたりゅうせい 高田 隆誠 (能古中)	こばやし のりひろ 小林 紀博 (能古中)	なかむら れいしん 中村 励心 (能古中)	なかはら ひでとし 中原 秀駿 (能古中)
女子複	みもり あさひ 三森 あさひ かさ あきな 笠 明茄 (久留米城南中)	はるき ゆうな 春木 柚菜 すみだ ななこ 住田 菜々子 (九国大付中)	ふくはら あゆみ 福原 安祐美 くわな ここも 桑名 虹々萌 (二日市中・古賀北中)	あさくら わかな 朝倉 和奏 くわの あいり 桑野 愛莉 (春日東中・春日南中)
女子単	はらぐち じゅり 原口 樹璃 (九国大付中)	なかはら みゆ 中原 心優 (照葉中)	はるき ゆうな 春木 柚奈 (九国大付中)	みもり あさひ 三森 あさひ (久留米城南中)

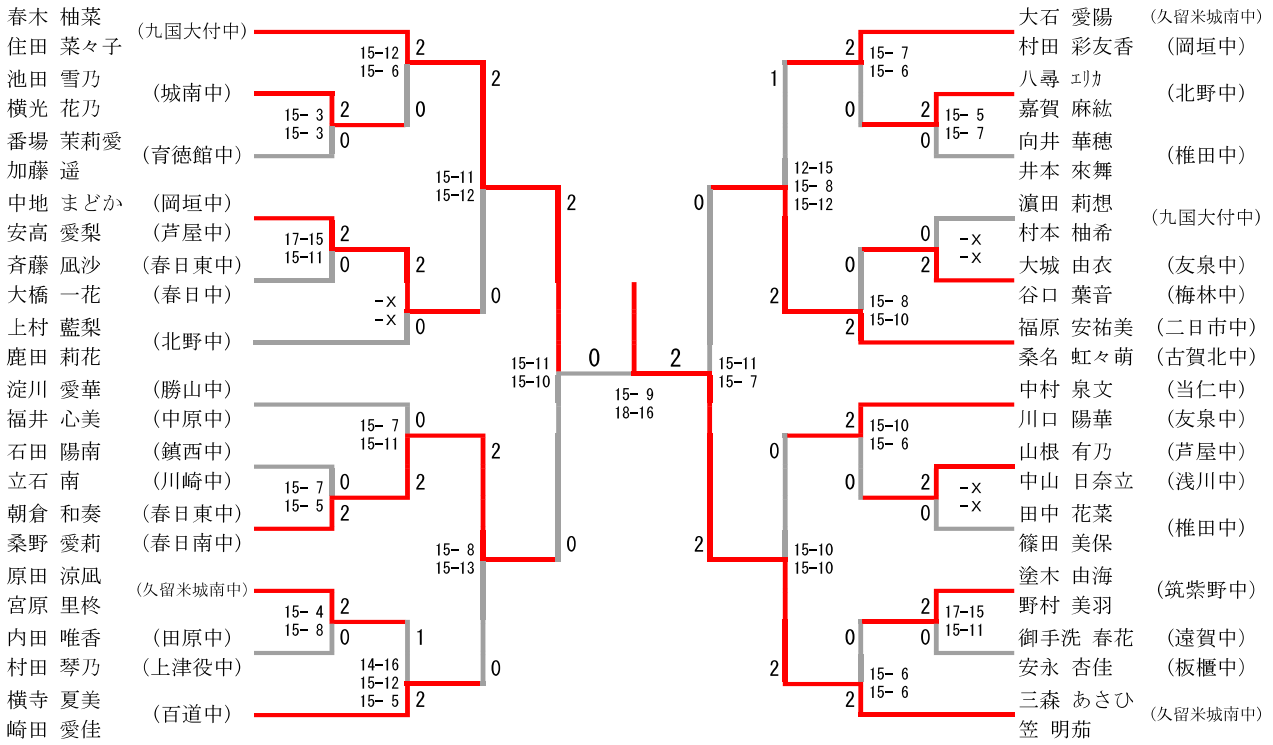
男子ダブルス



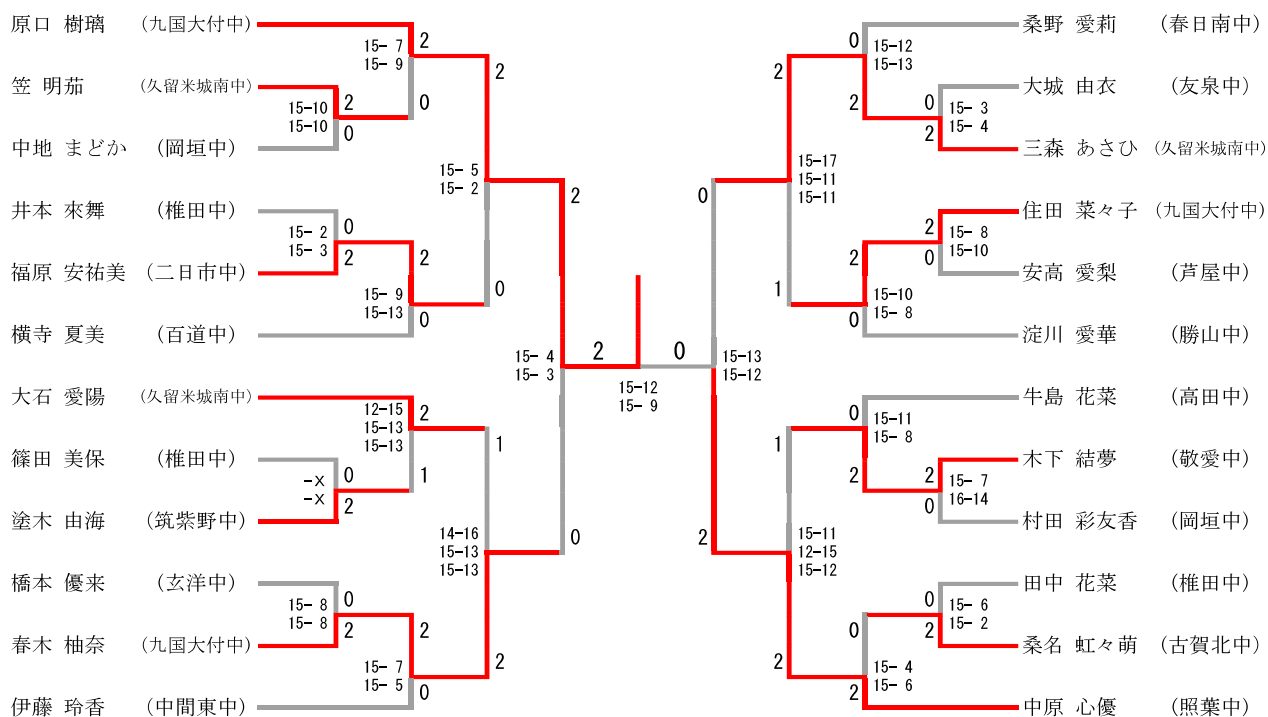
男子シングルス



女子ダブルス



女子シングルス

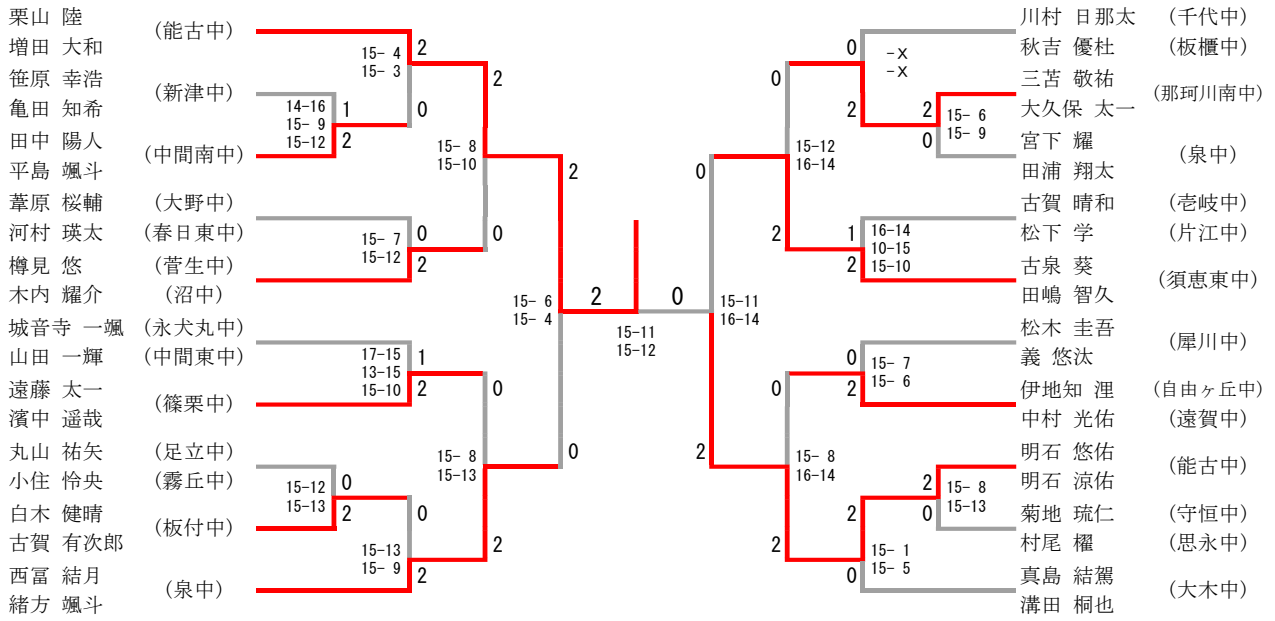


第7回福岡県中学生バドミントン大会

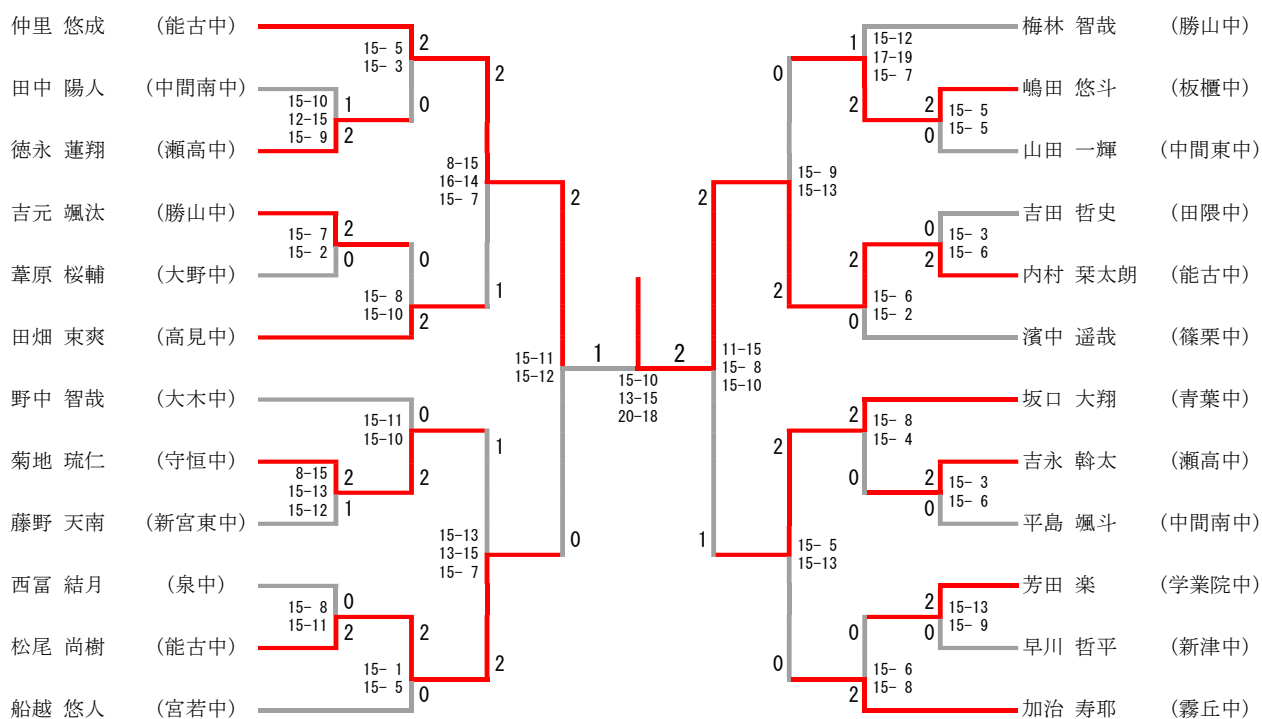
2021.02.11 久留米アリーナ

種目	優勝	準優勝	三位	四位
男子複	くりやま りく 栗山 陸 ますだ やまと 増田 大和 (能古中)	あかし ゆうすけ 明石 悠佑 あかし りょうすけ 明石 涼佑 (能古中)	にしとみ ゆづき 西富 結月 おがた はやと 緒方 颯斗 (泉中)	こいずみ あおい 古泉 葵 たじま ともひさ 田嶋 智久 (須恵東中)
男子単	うちむら かんたろう 内村 栞太郎 (能古中)	なかざと はるなり 仲里 悠成 (能古中)	さかぐち ひろと 坂口 大翔 (青葉中)	まつお なおき 松尾 尚樹 (能古中)
女子複	きのした ゆめ 木下 結夢 あらたけ りほ 荒嶽 里歩 (敬愛中・枝光台中)	はしもと ゆら 橋本 優来 きど ことは 城戸 琴華 (玄洋中)	いとう れいか 伊藤 玲香 くぼ ゆきな 久保 雪菜 (中間東中)	うちだ ゆいか 内田 遥華 なかたけ ひより 中竹 陽愛 (板櫃中)
女子単	はまだ りお 濱田 莉想 (九国大付中)	たにぐち はのん 谷口 葉音 (梅林中)	おだ みらい 小田 美來 (大野東中)	あさくら わかな 朝倉 和奏 (春日東中)

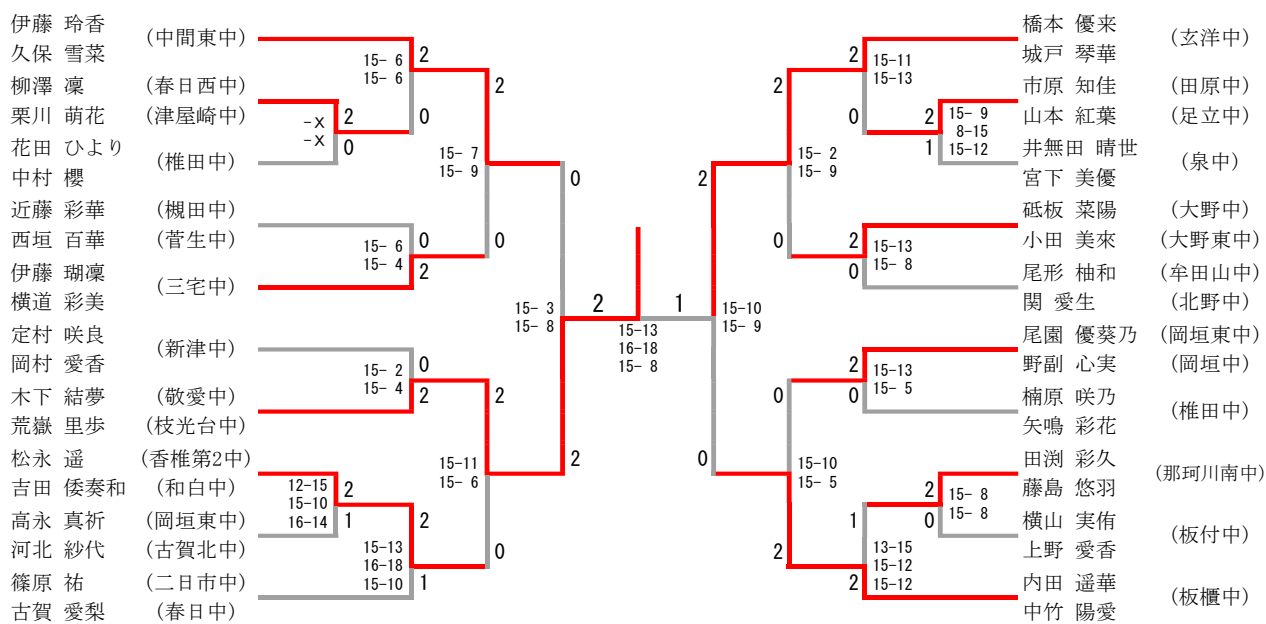
男子ダブルス



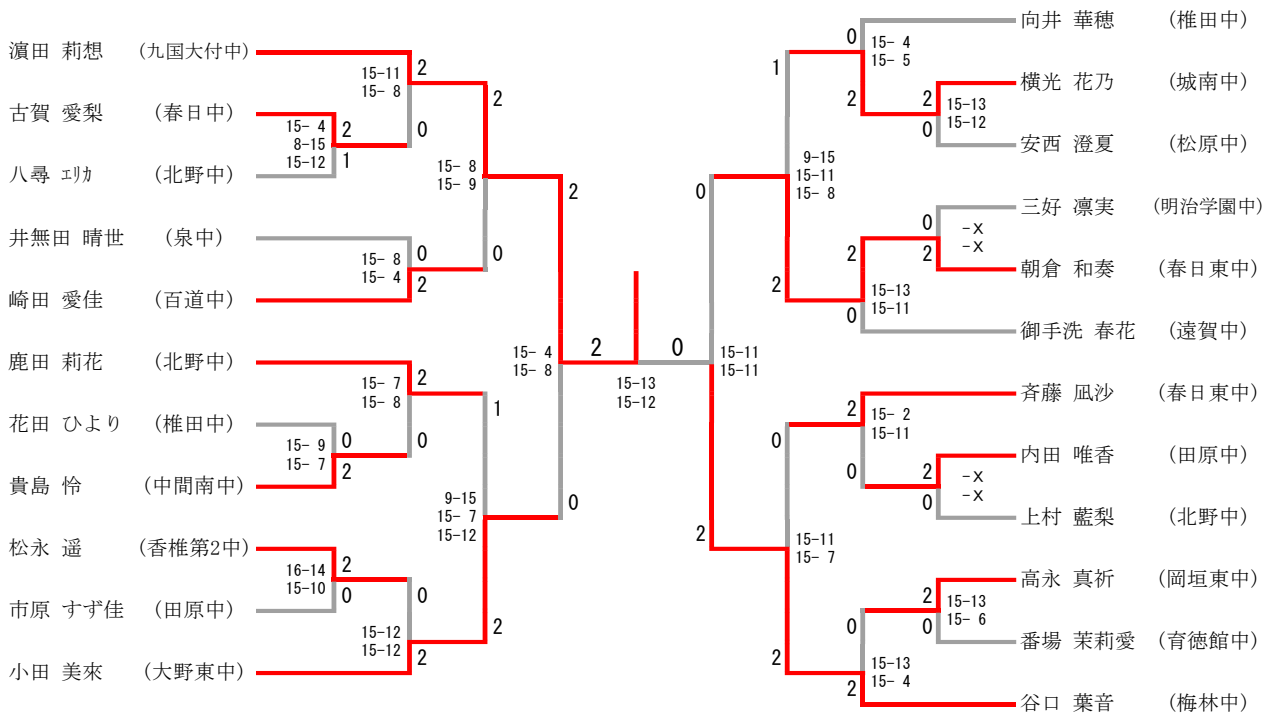
男子シングルス



女子ダブルス



女子シングルス



24	石松 民生 緒方 雪之亮	大 大	日本経済大学 日本経済大学	850.0 850.0	275.0 575.0	0 0	0 0	0 0	0 0	0 0	0 0	0 0	0 0	0 0	220 220	110 110	0 0	330 330	165 165	0 600	0 300
24	佐藤 敬太 霜見 大智	大 大	日本経済大学 日本経済大学	850.0 850.0	575.0 275.0	300 0	300 0	0 0	0 0	0 0	0 0	0 0	0 0	0 0	220 220	110 110	0 0	330 330	165 165	0 0	0 0
26	佐藤 敬太 廣瀬 裕生	大 大	日本経済大学 日本経済大学	835.0 835.0	605.0 230.0	300 0	300 0	0 0	0 0	0 0	0 0	0 0	0 0	0 0	220 160	110 80	0 0	330 300	165 150	60 0	30 0
27	石松 民生 霜見 大智	大 大	日本経済大学 日本経済大学	805.0 805.0	275.0 530.0	0 0	0 0	0 0	0 0	0 0	0 0	0 0	0 0	0 220	110 110	0 0	330 330	165 165	0 510	0 255	0 0
28	平野 莉久 水口 稜太郎	高 高	九国大付属高校 九国大付属高校	800.0 800.0	400.0 400.0	400 400	400 400	0 0	0 0	0 0	0 0	0 0	0 0	0 0	0 0	0 0	0 0	0 0	0 0	0 0	0 0
29	渡邊 悠基 古川 航太郎	大 大	西日本工業大学 西日本工業大学	765.0 765.0	465.0 300.0	300 300	300 300	0 0	0 0	0 0	0 0	0 0	0 0	0 0	0 0	0 0	0 0	330 0	165 0	0 0	0 0
30	坂中 賢太 原田 和憲	一般 一般	トヨタ自動車九州 トヨタ自動車九州	745.0 745.0	200.0 545.0	0 0	0 0	0 0	0 0	0 0	0 0	0 0	0 0	400 400	200 200	0 0	0 0	0 690	0 345	0 0	0 0
31	安谷屋 千寿 染川 凧	大 大	九州国際大学 九州国際大学	740.0 740.0	320.0 420.0	200 300	200 300	0 0	0 0	0 0	0 0	0 0	0 0	0 0	0 0	0 0	0 0	240 240	120 120	0 0	0 0
32	杉田 陸 仲西 佑太	大 大	福岡大学 福岡大学	720.0 720.0	310.0 410.0	200 300	200 300	0 0	0 0	0 0	0 0	0 0	0 0	220 220	110 110	0 0	0 0	0 0	0 0	0 0	0 0
33	樺山 裕之 仲西 祐太	一般 一般	TOTO TOTO	710.0 710.0	300.0 410.0	300 300	300 300	0 0	0 0	0 0	0 0	0 0	0 0	0 220	0 110	0 0	0 0	0 0	0 0	0 0	0 0
34	立石 翔馬 廣中 瞬	高 高	自由ヶ丘高校 自由ヶ丘高校	705.0 705.0	505.0 200.0	500 200	500 200	0 0	0 0	0 0	0 0	0 0	0 0	0 0	0 0	0 0	0 0	0 0	0 0	10 0	5 0
35	濱原 和騎 吉松 基	高 高	九国大付属高校 九国大付属高校	700.0 700.0	200.0 500.0	0 300	0 300	0 0	0 0	0 0	0 0	0 0	0 0	0 0	0 0	0 0	400 400	200 200	0 0	0 0	0 0
36	野見山 将貴 小田 一晴	一般 大	B-DASH 久留米大学	625.0 625.0	205.0 420.0	200 200	200 200	0 0	0 0	0 0	0 0	0 0	0 0	0 100	0 50	0 0	0 0	0 330	0 165	10 10	5 5
37	弓削 昇成 羽生 秀平	大 大	九州国際大学 九州国際大学	620.0 620.0	340.0 280.0	200 200	200 200	0 0	0 0	0 0	0 0	0 0	0 0	0 0	0 0	0 0	280 160	140 80	0 0	0 0	0 0
38	廣瀬 裕生 丸山 紘平	大 大	日本経済大学 日本経済大学	610.0 610.0	305.0 305.0	0 0	0 0	0 0	0 0	0 0	0 0	0 0	0 0	160 160	80 80	0 0	300 300	150 150	150 150	75 75	0 0
39	水谷 希純 川口 寛祐	一般 一般	一般 一般	600.0 600.0	300.0 300.0	300 300	300 300	0 0	0 0	0 0	0 0	0 0	0 0	0 0	0 0	0 0	0 0	0 0	0 0	0 0	0 0
39	津田 祐成 高橋 諒	大 大	福岡大学 福岡大学	600.0 600.0	300.0 300.0	300 300	300 300	0 0	0 0	0 0	0 0	0 0	0 0	0 0	0 0	0 0	0 0	0 0	0 0	0 0	0 0
41	倉島 健太 小村 飛雄	大 大	西日本工業大学 西日本工業大学	580.0 580.0	290.0 290.0	0 0	0 0	0 0	0 0	0 0	0 0	0 0	0 0	160 160	80 80	0 0	420 420	210 210	0 0	0 0	0 0
41	志垣 裕斗 田中 陸人	大 大	福岡大学 福岡大学	580.0 580.0	140.0 440.0	0 300	0 300	0 0	0 0	0 0	0 0	0 0	0 0	280 280	140 140	0 0	0 0	0 0	0 0	0 0	0 0
41	菅 康太 田中 陸人	大 大	九州大学 福岡大学	580.0 580.0	140.0 440.0	0 300	0 300	0 0	0 0	0 0	0 0	0 0	0 0	280 280	140 140	0 0	0 0	0 0	0 0	0 0	0 0
44	石橋 凌太 松井 康平	大 大	西日本工業大学 西日本工業大学	550.0 550.0	215.0 335.0	0 0	0 0	0 0	0 0	0 0	0 0	0 0	0 0	100 100	50 50	0 0	330 240	165 120	0 330	0 165	0 0
45	浦 駿介 米原 真樹	高 高	東海大学付属福岡高 東海大学付属福岡高	540.0 540.0	370.0 170.0	200 0	200 0	0 0	0 0	0 0	0 0	0 0	0 0	0 0	0 0	280 280	140 140	0 0	0 0	60 60	30 30
45	浦 駿介 東野 勇	高 高	東海大福岡高校 九国大付属高校	540.0 540.0	340.0 200.0	200 200	200 200	0 0	0 0	0 0	0 0	0 0	0 0	0 0	0 0	0 0	280 0	140 0	0 0	0 0	0 0
47	飯山 輝 川崎 誠大	一般 一般	TOTOS北九州 運動具屋	535.0 535.0	255.0 280.0	100 200	100 200	0 0	0 0	0 0	0 0	0 0	160 160	80 80	0 0	0 0	0 0	0 0	0 0	150 0	75 0
48	宮下陵汰 福田 涉	大 大	九州国際大学 九州国際大学	525.0 525.0	80.0 445.0	0 200	0 200	0 0	0 0	0 0	0 0	0 0	0 0	160 160	80 80	0 0	0 0	0 330	0 165	0 0	0 0
49	安谷屋 千寿 山野邊 洋輝	大 大	九州国際大学 九州国際大学	520.0 520.0	320.0 200.0	200 200	200 200	0 0	0 0	0 0	0 0	0 0	0 0	0 0	0 0	0 0	0 0	240 0	120 0	0 0	0 0

50	杉田 陸	一般	フリー	510.0	310.0	200	200	0	0	0	0	0	0	0	0	0	220	110	0	0	0	0	0	0
	加藤 彰英	一般	フリー	510.0	200.0	200	200	0	0	0	0	0	0	0	0	0	0	0	0	0	0	0	0	0
51	緒方 雪之亮	大	日本経済大学	505.0	275.0		0	0	0	0	0	0	0	0	0	0	220	110		0	330	165		0
	廣瀬 裕生	大	日本経済大学	505.0	230.0		0	0	0	0	0	0	0	0	0	0	160	80		0	300	150		0
51	藤 慶行	一般	福岡県警察	505.0	335.0		0	0	0	0	0	0	0	0	0	340	170		0		0	330	165	
	前田 直人	一般	ばってんクラブ	505.0	170.0		0	0	0	0	0	0	0	0	0	340	170		0		0	0	0	
53	小野 麟太郎	大	久留米大学	490.0	290.0		0	0	0	0	0	0	0	0	0	0	160	80		0	420	210		0
	砂坂 優太	大	久留米大学	490.0	200.0		0	0	0	0	0	0	0	0	0	0	160	80		0	240	120		0
53	坂口 直弥	高	北九州高専	490.0	245.0		0	0	0	0	0	0	0	0	0	0	0	0	160	80		0	330	165
	辻 康暉	高	北九州高専	490.0	245.0		0	0	0	0	0	0	0	0	0	0	0	0	160	80		0	330	165
55	山口 宗真	高	九国大付属高校	480.0	140.0		0	0	0	0	0	0	0	0	0	0	0	0	280	140		0	0	0
	弓削 昇成	高	九国大付属高校	480.0	340.0	200	200	0	0	0	0	0	0	0	0	0	0	0	280	140		0	0	0
55	大槻 純也	一般	運動具屋	480.0	200.0	200	200	0	0	0	0	0	0	0	0	0	0	0	0	0	0	0	0	0
	川崎 誠大	一般	運動具屋	480.0	280.0	200	200	0	0	0	0	0	0	0	0	160	80	0	0	0	0	0	0	0
55	福田 涉	大	九州国際大学	480.0	280.0	200	200	0	0	0	0	0	0	0	0	0	160	80	0	0		0	0	0
	須藤 晟裕	高	九国大付属高校	480.0	200.0	200	200	0	0	0	0	0	0	0	0	0	0	0	0	0		0	0	0
58	松井 康平	大	西日本工業大学	475.0	170.0		0	0	0	0	0	0	0	0	0	0	100	50		0	240	120		0
	松森 達也	大	西日本工業大学	475.0	305.0		0	0	0	0	0	0	0	0	0	0	40	20		0	240	120	330	165
59	伊藤 良樹	大	久留米大学	465.0	50.0		0	0	0	0	0	0	0	0	0	0	100	50		0		0		0
	小田 一晴	大	久留米大学	465.0	415.0	200	200	0	0	0	0	0	0	0	0	0	100	50		0	330	165		0
60	壇 優太	大	西日本工業大学	460.0	230.0	200	200	0	0	0	0	0	0	0	0	0	0	0	0	0		0	60	30
	花生 芳伸	大	西日本工業大学	460.0	230.0	200	200	0	0	0	0	0	0	0	0	0	0	0	0	0		0	60	30
61	江藤 拓磨	大	日本経済大学	455.0	290.0		0	0	0	0	0	0	0	0	0	0	100	50		0	330	165	150	75
	富山 海都	大	日本経済大学	455.0	165.0		0	0	0	0	0	0	0	0	0	0	0	0	0	0	330	165	0	0
62	長野 航大	大	福岡大学	450.0	250.0	200	200	0	0	0	0	0	0	0	0	0	100	50	0	0		0		0
	原口 大輝	大	福岡大学	450.0	200.0	200	200	0	0	0	0	0	0	0	0	0	0	0	0	0		0		0
62	白川 天悠	高	自由ヶ丘高校	450.0	250.0	200	200	0	0	0	0	0	0	0	0	0	0	0	100	50		0		0
	梅林 颯汰	高	自由ヶ丘高校	450.0	200.0	200	200	0	0	0	0	0	0	0	0	0	0	0	0	0		0		0
64	野口 仁	大	久留米大学	430.0	290.0		0	0	0	0	0	0	0	0	0	0	100	50		0	240	120	240	120
	山下 爽	大	久留米大学	430.0	140.0		0	0	0	0	0	0	0	0	0	0	40	20		0	240	120		0
65	田口 幸太	大	九州国際大学	420.0	210.0		0	0	0	0	0	0	0	0	0	0	0	0	0	0	420	210		0
	鳥本 嵩人	大	九州国際大学	420.0	210.0		0	0	0	0	0	0	0	0	0	0	0	0	0	0	420	210	0	0
65	國分 蓮空	高	九国大付属高校	420.0	200.0	200	200	0	0	0	0	0	0	0	0	0	0	0	0	0	0	0	0	0
	菅 俊博	高	九国大付属高校	420.0	220.0	100	100	0	0	0	0	0	0	0	0	0	0	0	0	0	0	240	120	
67	久松 直雄	高	九国大付属高校	410.0	205.0	200	200	0	0	0	0	0	0	0	0	0	0	0	0	0	0	10	5	
	楠本 爽太	高	九国大付属高校	410.0	205.0	200	200	0	0	0	0	0	0	0	0	0	0	0	0	0	0	10	5	
68	菅 康太	大	九州大学	400.0	140.0		0	0	0	0	0	0	0	0	0	0	280	140		0		0		0
	山元 一輝	大	九州大学	400.0	260.0		0	0	0	0	0	0	0	0	0	0	280	140		0		240	120	
68	江田 昂弘	大	西日本工業大学	400.0	200.0	200	200	0	0	0	0	0	0	0	0	0	0	0	0	0	0	0	0	0
	室屋 鼓太郎	一般	TOTOS北九州	400.0	200.0	200	200	0	0	0	0	0	0	0	0	0	0	0	0	0	0	0	0	0
68	山本 京汰	大	福岡大学	400.0	200.0	200	200	0	0	0	0	0	0	0	0	0	0	0	0	0	0	0	0	0
	松谷 洋輝	大	福岡大学	400.0	200.0	200	200	0	0	0	0	0	0	0	0	0	0	0	0	0	0	0	0	0
68	辻 雅輝	高	自由ヶ丘高校	400.0	200.0	200	200	0	0	0	0	0	0	0	0	0	0	0	0	0	0	0	0	0
	山腰 悠太	高	自由ヶ丘高校	400.0	200.0	200	200	0	0	0	0	0	0	0	0	0	0	0	0	0	0	0	0	0
68	廣中 瞬	高	自由ヶ丘高校	400.0	200.0	200	200	0	0	0	0	0	0	0	0	0	0	0	0	0	0	0	0	0
	千代田 奏芽	高	自由ヶ丘高校	400.0	200.0	200	200	0	0	0	0	0	0	0	0	0	0	0	0	0	0	0	0	0
68	岡田 拓大	高	北九州高校	400.0	200.0	200	200	0	0	0	0	0	0	0	0	0	0	0	0	0	0	0	0	0
	岩本 新立	高	敬愛高校	400.0	200.0	200	200	0	0	0	0	0	0	0	0	0	0	0	0	0	0	0	0	0
68	古門 風雅	高	九国大付属高校	400.0	200.0	200	200	0	0	0	0	0	0	0	0	0	0	0	0	0	0	0	0	0
	國分 蓮空	高	九国大付属高校	400.0	200.0	200	200	0	0	0	0	0	0	0	0	0	0	0	0	0	0	0	0	0
75	富永 奏	大	日本経済大学	385.0	215.0		0	0	0	0	0	0	0	0	0	0	40	20		0	240	120	150	75
	前原 康太	大	日本経済大学	385.0	170.0		0	0	0	0	0	0	0	0	0	0	100	50		0	240	120		0

76	大塚 悟司	一般	STAY GOLD	380.0	140.0		0		0		0		0		0	280	140		0		0	0	0	0
	岡 純矢	一般	STAY GOLD	380.0	240.0	100	100		0		0		0		0	280	140		0		0	0	0	0
77	堀 蒼伊	大	久留米大学	350.0	185.0		0		0		0		0		0		0	40	20		0	330	165	0
	松永 太陽	大	久留米大学	350.0	165.0		0		0		0		0		0		0	0	0		0	330	165	0
78	川口 晃平	大	日本経済大学	340.0	170.0		0		0		0		0		0		0	100	50		0	0	240	120
	前原 康太	大	日本経済大学	340.0	170.0		0		0		0		0		0		0	100	50		0	240	120	0
78	松本 剛	一般	日本製鉄八幡	340.0	110.0		0		0		0		0		0	220	110		0		0	0	0	0
	松本 久雄	一般	日本製鉄八幡	340.0	230.0		0		0		0		0		0	220	110		0		0	0	240	120
78	角田 尚太朗	一般	スマッシュクラブ	340.0	100.0	100	100		0		0		0		0		0	0	0		0	0	0	0
	岡 純矢	一般	STAY GOLD	340.0	240.0	100	100		0		0		0		0	280	140		0		0	0	0	0
81	内木場 輝広	大	久留米大学	330.0	165.0		0		0		0		0		0		0	0		0	0	330	165	0
	中俣 昂介	大	久留米大学	330.0	165.0		0		0		0		0		0		0	0		0	0	330	165	0
81	長野 航大	大	福岡大学	330.0	280.0	200	200		0		0		0		0		0	100	50		0	0	60	30
	楠田 大文	大	福岡大学	330.0	50.0		0		0		0		0		0		0	100	50		0	0	0	0
83	堀 蒼伊	大	久留米大学	325.0	185.0		0		0		0		0		0		0	40	20		0	330	165	0
	山下 爽	大	久留米大学	325.0	140.0		0		0		0		0		0		0	40	20		0	240	120	0
84	城井 大滉	一般	スマッシュクラブ	320.0	110.0		0		0		0		0		0	220	110		0		0	0	0	0
	中村 和広	一般	BeatRally	320.0	210.0	100	100		0		0		0		0	220	110		0		0	0	0	0
85	中村 和広	一般	Beat Rally	310.0	210.0	100	100		0		0		0		0	220	110		0		0	0	0	0
	城井 大滉	一般	STAY GOLD	310.0	100.0	100	100		0		0		0		0		0	0		0	0	0	0	0
86	星山 詩音	大	福岡大学	300.0	150.0	100	100		0		0		0		0		0	100	50		0	0	0	0
	前田 圭太	大	福岡大学	300.0	150.0	100	100		0		0		0		0		0	100	50		0	0	0	0
86	白石 敦己	高	田川高校	300.0	50.0		0		0		0		0		0		0	0	100	50		0	0	0
	白川 大哉	高	田川高校	300.0	250.0	200	200		0		0		0		0		0	0	100	50		0	0	0
86	青柳 陽風	高	自由ヶ丘高校	300.0	100.0	100	100		0		0		0		0		0	0	0		0	0	0	0
	千代田 奏芽	高	自由ヶ丘高校	300.0	200.0	200	200		0		0		0		0		0	0	0		0	0	0	0
89	飯山 輝	一般	TOTOS北九州	280.0	180.0	100	100		0		0		0		0	160	80	0	0		0	0	0	0
	宮本 海	一般	ランページ	280.0	100.0	100	100		0		0		0		0		0	0	0		0	0	0	0
89	渋谷 我歩	高	自由ヶ丘高校	280.0	180.0	100	100		0		0		0		0		0	0	0		160	80	0	0
	光富 琉偉	高	自由ヶ丘高校	280.0	100.0	100	100		0		0		0		0		0	0	0		0	0	0	0
91	安部 成勇	大	北九州市立大学	265.0	50.0		0		0		0		0		0		0	100	50		0	0	0	0
	多賀 史也	大	北九州市立大学	265.0	215.0		0		0		0		0		0		0	100	50		0	0	330	165
91	井本 宏樹	大	九州共立大学	265.0	215.0		0		0		0		0		0		0	100	50		0	0	330	165
	立石 桐葉	大	九州共立大学	265.0	50.0		0		0		0		0		0		0	100	50		0	0	0	0
93	野中 颯希	大	西日本工業大学	260.0	130.0	100	100		0		0		0		0		0	0	0		0	0	60	30
	山本 一弥	大	西日本工業大学	260.0	130.0	100	100		0		0		0		0		0	0	0		0	0	60	30
93	田中 靖大	大	西日本工業大学	260.0	130.0	100	100		0		0		0		0		0	0	0		0	0	60	30
	平野 一心	大	西日本工業大学	260.0	130.0	100	100		0		0		0		0		0	0	0		0	0	60	30
93	石崎 太一	高	東海大福岡	260.0	130.0	100	100		0		0		0		0		0	0	0		0	0	60	30
	大和 伸一路	高	東海大福岡	260.0	130.0	100	100		0		0		0		0		0	0	0		0	0	60	30
93	松岡 吉輝	高	東海大福岡	260.0	130.0	100	100		0		0		0		0		0	0	0		0	0	60	30
	山本 洋汰	高	東海大福岡	260.0	130.0	100	100		0		0		0		0		0	0	0		0	0	60	30
93	原 直嗣	高	東海大福岡	260.0	130.0	100	100		0		0		0		0		0	0	0		0	0	60	30
	中村 哉太	高	東海大福岡	260.0	130.0	100	100		0		0		0		0		0	0	0		0	0	60	30
98	前田 圭太	大	福岡大学	250.0	150.0	100	100		0		0		0		0		0	100	50		0	0	0	0
	坂口 大樹	大	福岡大学	250.0	100.0	100	100		0		0		0		0		0	0	0		0	0	0	0
98	星山 詩音	大	福岡大学	250.0	150.0	100	100		0		0		0		0		0	100	50		0	0	0	0
	谷村 彰太	大	福岡大学	250.0	100.0	100	100		0		0		0		0		0	0	0		0	0	0	0
98	浅野 大樹	一般	シャトルハウス	250.0	100.0	100	100		0		0		0		0		0	0	0		0	0	0	0
	小田原 翔太	一般	TOTO	250.0	150.0	100	100		0		0		0		0	100	50		0		0	0	0	0

16	本部 美優	大	福岡大学	600.0	300.0	300	300	0	0	0	0	0	0	0	0	0	0	0	0	0	0	0	0	0	
	今崎 真珠	大	福岡大学	600.0	300.0	300	300	0	0	0	0	0	0	0	0	0	0	0	0	0	0	0	0	0	
16	赤嶺 きらり	高	九国大付属高校	600.0	300.0	300	300	0	0	0	0	0	0	0	0	0	0	0	0	0	0	0	0	0	
	本田 彩香	高	九国大付属高校	600.0	300.0	300	300	0	0	0	0	0	0	0	0	0	0	0	0	0	0	0	0	0	
23	石崎 明衣	高	東海大付属福岡高校	550.0	275.0	0	0	0	0	0	0	0	0	0	0	0	0	0	0	220	110	0	0	330	165
	柴田 夏鈴	高	東海大付属福岡高校	550.0	275.0	0	0	0	0	0	0	0	0	0	0	0	0	0	0	220	110	0	0	330	165
24	倉成 祐生	大	福岡大学	510.0	255.0	0	0	0	0	0	0	0	0	0	0	0	0	0	0	0	0	510	255	0	0
	目野 穂乃香	大	北翔大学	510.0	255.0	0	0	0	0	0	0	0	0	0	0	0	0	0	0	0	0	510	255	0	0
25	渋谷 弥生	高	東海大付属福岡高校	460.0	230.0	0	0	0	0	0	0	0	0	0	0	0	0	0	0	220	110	0	0	240	120
	俵口 莉歩	高	東海大付属福岡高校	460.0	230.0	0	0	0	0	0	0	0	0	0	0	0	0	0	0	220	110	0	0	240	120
26	芳賀 愛美	大	帝京大学	420.0	210.0	0	0	0	0	0	0	0	0	0	0	0	0	0	0	0	0	420	210	0	0
	芳賀 真美	大	国際医療福祉大学	420.0	210.0	0	0	0	0	0	0	0	0	0	0	0	0	0	0	0	0	420	210	0	0
26	上村 紗織	大	九州国際大学	420.0	210.0	0	0	0	0	0	0	0	0	0	0	0	0	0	0	0	0	420	210	0	0
	三原 佑季	一般	B-DASH	420.0	210.0	0	0	0	0	0	0	0	0	0	0	0	0	0	0	0	0	420	210	0	0
28	野中 沙夕紀	高	春日高校	400.0	200.0	0	0	0	0	0	0	0	0	0	0	0	0	0	0	160	80	0	0	240	120
	廣川 侑希乃	高	春日高校	400.0	200.0	0	0	0	0	0	0	0	0	0	0	0	0	0	0	160	80	0	0	240	120
28	中村 涼音	高	東海大福岡	400.0	200.0	200	200	0	0	0	0	0	0	0	0	0	0	0	0	0	0	0	0	0	0
	三浦 真歩	高	東海大福岡	400.0	200.0	200	200	0	0	0	0	0	0	0	0	0	0	0	0	0	0	0	0	0	0
28	永井 綾音	高	九国大付属高校	400.0	200.0	200	200	0	0	0	0	0	0	0	0	0	0	0	0	0	0	0	0	0	0
	鮫島 華音	高	北九州高校	400.0	200.0	200	200	0	0	0	0	0	0	0	0	0	0	0	0	0	0	0	0	0	0
28	川野 楓華	中	若竹クラブ	400.0	200.0	200	200	0	0	0	0	0	0	0	0	0	0	0	0	0	0	0	0	0	0
	佐藤 加奈子	中	三宅ジュニア	400.0	200.0	200	200	0	0	0	0	0	0	0	0	0	0	0	0	0	0	0	0	0	0
28	神尾 佳奈	一般	BBB	400.0	200.0	200	200	0	0	0	0	0	0	0	0	0	0	0	0	0	0	0	0	0	0
	坂本 茜	一般	ランページ	400.0	200.0	200	200	0	0	0	0	0	0	0	0	0	0	0	0	0	0	0	0	0	0
28	向江 悠伽	中	COLORS	400.0	200.0	200	200	0	0	0	0	0	0	0	0	0	0	0	0	0	0	0	0	0	0
	金生 七海	中	COLORS	400.0	200.0	200	200	0	0	0	0	0	0	0	0	0	0	0	0	0	0	0	0	0	0
28	山本 明日香	中	中間ジュニア	400.0	200.0	200	200	0	0	0	0	0	0	0	0	0	0	0	0	0	0	0	0	0	0
	小野 真佳	中	JBC小倉	400.0	200.0	200	200	0	0	0	0	0	0	0	0	0	0	0	0	0	0	0	0	0	0
28	尾園 優里奈	高	自由ヶ丘高校	400.0	200.0	0	0	0	0	0	0	0	0	0	0	0	0	0	0	160	80	0	0	240	120
	依田 正美	高	自由ヶ丘高校	400.0	200.0	0	0	0	0	0	0	0	0	0	0	0	0	0	0	160	80	0	0	240	120
28	奥 瑞稀	大	福岡大学	400.0	200.0	0	0	0	0	0	0	0	0	0	0	0	400	200	0	0	0	0	0	0	0
	濱原 楓和	大	福岡大学	400.0	200.0	0	0	0	0	0	0	0	0	0	0	0	400	200	0	0	0	0	0	0	0
28	玉利 志帆	高	折尾高校	400.0	200.0	200	200	0	0	0	0	0	0	0	0	0	0	0	0	0	0	0	0	0	0
	岡村 姫奈	高	折尾高校	400.0	200.0	200	200	0	0	0	0	0	0	0	0	0	0	0	0	0	0	0	0	0	0
38	堂山 美羽	一般	セピア	340.0	170.0	0	0	0	0	0	0	0	0	0	0	340	170	0	0	0	0	0	0	0	0
	中村 茉里子	一般	一般	340.0	170.0	0	0	0	0	0	0	0	0	0	0	340	170	0	0	0	0	0	0	0	0
38	古賀 斗百葉	高	山門高校	340.0	170.0	0	0	0	0	0	0	0	0	0	0	0	0	0	0	100	50	0	0	240	120
	森山 栄子	高	山門高校	340.0	170.0	0	0	0	0	0	0	0	0	0	0	0	0	0	0	100	50	0	0	240	120
40	園田 もも	高	九州国際大学付属高校	330.0	165.0	0	0	0	0	0	0	0	0	0	0	0	0	0	0	0	0	0	0	330	165
	本田 彩香	高	九州国際大学付属高校	330.0	165.0	0	0	0	0	0	0	0	0	0	0	0	0	0	0	0	0	0	0	330	165
40	草野 日奈子	高	福岡常葉高校	330.0	165.0	0	0	0	0	0	0	0	0	0	0	0	0	0	0	0	0	0	0	330	165
	牟田 夏樹	高	福岡常葉高校	330.0	165.0	0	0	0	0	0	0	0	0	0	0	0	0	0	0	0	0	0	0	330	165
40	赤嶺 きらり	高	九国大付属高校	330.0	165.0	0	0	0	0	0	0	0	0	0	0	0	0	0	0	0	0	0	0	330	165
	室屋 琴乃	高	九国大付属高校	330.0	165.0	0	0	0	0	0	0	0	0	0	0	0	0	0	0	0	0	0	0	330	165
43	上畑 香琳	高	山門高校	310.0	155.0	0	0	0	0	0	0	0	0	0	0	0	0	0	0	160	80	0	0	150	75
	野田 和香奈	高	山門高校	310.0	155.0	0	0	0	0	0	0	0	0	0	0	0	0	0	0	160	80	0	0	150	75

44	本田 萌葉	大	久留米大学	280.0	140.0	0	0	0	0	0	0	0	0	0	0	0	0	280	140	0	0	0	0	0		
	又木 楓	大	久留米大学	280.0	140.0	0	0	0	0	0	0	0	0	0	0	0	0	280	140	0	0	0	0	0		
44	原 智美	一般	FFC	280.0	140.0	0	0	0	0	0	0	0	0	0	0	0	0	280	140	0	0	0	0	0	0	
	松尾 未加子	一般	STAY GOLD	280.0	140.0	0	0	0	0	0	0	0	0	0	0	0	0	280	140	0	0	0	0	0	0	
44	宅島 あや子	一般	くまモンズ	280.0	140.0	0	0	0	0	0	0	0	0	0	0	0	0	280	140	0	0	0	0	0	0	
	中原 優香	一般	くまモンズ	280.0	140.0	0	0	0	0	0	0	0	0	0	0	0	0	280	140	0	0	0	0	0	0	
44	池元 百鐘	大	福岡大学	280.0	140.0	0	0	0	0	0	0	0	0	0	0	0	0	280	140	0	0	0	0	0	0	
	本部 美優	大	福岡大学	280.0	140.0	0	0	0	0	0	0	0	0	0	0	0	0	280	140	0	0	0	0	0	0	
48	桑野 怜奈	高	九国大付属高校	240.0	120.0	0	0	0	0	0	0	0	0	0	0	0	0	0	0	0	0	0	240	120	120	
	野中 杏里	高	九国大付属高校	240.0	120.0	0	0	0	0	0	0	0	0	0	0	0	0	0	0	0	0	0	240	120	120	
48	甲斐 聖織	高	九国大付属高校	240.0	120.0	0	0	0	0	0	0	0	0	0	0	0	0	0	0	0	0	0	240	120	120	
	水上 莉奈	高	九国大付属高校	240.0	120.0	0	0	0	0	0	0	0	0	0	0	0	0	0	0	0	0	0	240	120	120	
48	今村 涼	中	江南中学校	240.0	120.0	0	0	0	0	0	0	0	0	0	0	0	0	0	0	0	0	0	240	120	120	
	千北 梨花子	中	江南中学校	240.0	120.0	0	0	0	0	0	0	0	0	0	0	0	0	0	0	0	0	0	240	120	120	
51	馬渡 明季	一般	金丸クラブ	220.0	110.0	0	0	0	0	0	0	0	0	0	0	0	0	220	110	0	0	0	0	0	0	
	吉永 萌夏	一般	金丸クラブ	220.0	110.0	0	0	0	0	0	0	0	0	0	0	0	0	220	110	0	0	0	0	0	0	
51	中村 麻誉	高	九国大付属高校	220.0	110.0	0	0	0	0	0	0	0	0	0	0	0	0	0	0	0	220	110	0	0	0	0
	室屋 琴乃	高	九国大付属高校	220.0	110.0	0	0	0	0	0	0	0	0	0	0	0	0	0	0	0	220	110	0	0	0	0
51	田中 実結	大	久留米大学	220.0	110.0	0	0	0	0	0	0	0	0	0	0	0	0	220	110	0	0	0	0	0	0	
	古川 友葵	大	久留米大学	220.0	110.0	0	0	0	0	0	0	0	0	0	0	0	0	220	110	0	0	0	0	0	0	
51	品川 温子	大	九州共立大学	220.0	110.0	0	0	0	0	0	0	0	0	0	0	0	0	220	110	0	0	0	0	0	0	
	塚本 真理子	大	九州共立大学	220.0	110.0	0	0	0	0	0	0	0	0	0	0	0	0	220	110	0	0	0	0	0	0	
51	久保 明香里	大	西南学院大学	220.0	110.0	0	0	0	0	0	0	0	0	0	0	0	0	220	110	0	0	0	0	0	0	
	山本 真央	大	西南学院大学	220.0	110.0	0	0	0	0	0	0	0	0	0	0	0	0	220	110	0	0	0	0	0	0	
51	大坪 真奈美	高	久留米学園高校	220.0	110.0	0	0	0	0	0	0	0	0	0	0	0	0	0	0	160	80	0	0	60	30	
	椛島 涼香	高	久留米学園高校	220.0	110.0	0	0	0	0	0	0	0	0	0	0	0	0	0	0	160	80	0	0	60	30	
51	大石 愛美	一般	金丸クラブ	220.0	110.0	0	0	0	0	0	0	0	0	0	0	0	0	220	110	0	0	0	0	0	0	
	納富 由愛	一般	金丸クラブ	220.0	110.0	0	0	0	0	0	0	0	0	0	0	0	0	220	110	0	0	0	0	0	0	
51	江崎 まりん	一般	BeatRally	220.0	110.0	0	0	0	0	0	0	0	0	0	0	0	0	220	110	0	0	0	0	0	0	
	川谷 祥子	一般	STAY GOLD	220.0	110.0	0	0	0	0	0	0	0	0	0	0	0	0	220	110	0	0	0	0	0	0	
51	雨宮 愛実	大	福岡大学	220.0	110.0	0	0	0	0	0	0	0	0	0	0	0	0	220	110	0	0	0	0	0	0	
	倉成 祐生	大	福岡大学	220.0	110.0	0	0	0	0	0	0	0	0	0	0	0	0	220	110	0	0	0	0	0	0	
60	村上 ひかり	大	西南学院大学	160.0	80.0	0	0	0	0	0	0	0	0	0	0	0	0	160	80	0	0	0	0	0	0	
	若崎 美羽	大	西南学院大学	160.0	80.0	0	0	0	0	0	0	0	0	0	0	0	0	160	80	0	0	0	0	0	0	
60	福田 涼香	高	折尾高校	160.0	80.0	0	0	0	0	0	0	0	0	0	0	0	0	0	0	160	80	0	0	0	0	
	宮崎 佳菜子	高	折尾高校	160.0	80.0	0	0	0	0	0	0	0	0	0	0	0	0	0	0	160	80	0	0	0	0	
60	廣田 未彩	大	北九州市立大学	160.0	80.0	0	0	0	0	0	0	0	0	0	0	0	0	160	80	0	0	0	0	0	0	
	廣渡 みさき	大	北九州市立大学	160.0	80.0	0	0	0	0	0	0	0	0	0	0	0	0	160	80	0	0	0	0	0	0	
60	長谷川 祐紀	高	鞍手高校	160.0	80.0	0	0	0	0	0	0	0	0	0	0	0	0	0	0	160	80	0	0	0	0	
	安永 麻未	高	鞍手高校	160.0	80.0	0	0	0	0	0	0	0	0	0	0	0	0	0	0	160	80	0	0	0	0	
60	堤 千尋	一般	フリーバード	160.0	80.0	0	0	0	0	0	0	0	0	0	0	0	0	160	80	0	0	0	0	0	0	
	林 恵未	一般	セピア	160.0	80.0	0	0	0	0	0	0	0	0	0	0	0	0	160	80	0	0	0	0	0	0	
60	高宮 理沙	大	九州大学	160.0	80.0	0	0	0	0	0	0	0	0	0	0	0	0	160	80	0	0	0	0	0	0	
	山口 文菜	大	九州大学	160.0	80.0	0	0	0	0	0	0	0	0	0	0	0	0	160	80	0	0	0	0	0	0	
60	白石 美香	一般	香椎クラブ	160.0	80.0	0	0	0	0	0	0	0	0	0	0	0	0	160	80	0	0	0	0	0	0	
	福永 有希	一般	BeatRally	160.0	80.0	0	0	0	0	0	0	0	0	0	0	0	0	160	80	0	0	0	0	0	0	

60	澤田 紋花	高	筑紫台高校	160.0	80.0	0	0	0	0	0	0	0	0	0	0	0	0	0	0	100	50	0	0	60	30	
	渡邊 奈津乃	高	筑紫台高校	160.0	80.0	0	0	0	0	0	0	0	0	0	0	0	0	0	0	100	50	0	0	60	30	
60	佐々木 遙子	大	九州大学	160.0	80.0	0	0	0	0	0	0	0	0	0	0	0	0	160	80			0	0	0	0	
	栗田 寧々	大	九州大学	160.0	80.0	0	0	0	0	0	0	0	0	0	0	0	0	160	80			0	0	0	0	
60	坂本 梨奈	大	九州共立大学	160.0	80.0	0	0	0	0	0	0	0	0	0	0	0	0	160	80			0	0	0	0	
	山口 真奈	大	九州共立大学	160.0	80.0	0	0	0	0	0	0	0	0	0	0	0	0	160	80			0	0	0	0	
60	甲斐 千尋	高	東海大付属福岡高校	160.0	80.0	0	0	0	0	0	0	0	0	0	0	0	0	0	0	160	80	0	0		0	
	野口 紅美	高	東海大付属福岡高校	160.0	80.0	0	0	0	0	0	0	0	0	0	0	0	0	0	0	160	80	0	0		0	
60	小田 陽奈子	大	九州大学	160.0	80.0	0	0	0	0	0	0	0	0	0	0	0	0	160	80			0	0	0	0	
	田中 華乃	大	九州大学	160.0	80.0	0	0	0	0	0	0	0	0	0	0	0	0	160	80			0	0	0	0	
60	岡 千暉	高	誠修高校	160.0	80.0	0	0	0	0	0	0	0	0	0	0	0	0	0	0	160	80	0	0		0	
	龍 陽夏	高	誠修高校	160.0	80.0	0	0	0	0	0	0	0	0	0	0	0	0	0	0	160	80	0	0		0	
60	岩崎 輝里子	一般	クリオ	160.0	80.0	0	0	0	0	0	0	0	0	0	0	0	160	80	0	0			0	0	0	0
	大塚 玲奈	一般	スマッシュクラブ	160.0	80.0	0	0	0	0	0	0	0	0	0	0	0	160	80	0	0			0	0	0	0
60	猪口 夏生	大	北九州市立大学	160.0	80.0	0	0	0	0	0	0	0	0	0	0	0	160	80			0	0	0	0	0	
	多田 羅 万槻子	大	北九州市立大学	160.0	80.0	0	0	0	0	0	0	0	0	0	0	0	160	80			0	0	0	0	0	
60	井上 美沙	一般	TOTOS北九州	160.0	80.0	0	0	0	0	0	0	0	0	0	0	160	80	0	0			0	0	0	0	
	川口 結衣	一般	一般	160.0	80.0	0	0	0	0	0	0	0	0	0	0	160	80	0	0			0	0	0	0	
76	野崎 未奈	高	久留米学園高校	150.0	75.0	0	0	0	0	0	0	0	0	0	0	0	0	0	0			0	0	150	75	
	真島 歩希	高	久留米学園高校	150.0	75.0	0	0	0	0	0	0	0	0	0	0	0	0	0	0			0	0	150	75	
76	中村 涼音	高	東海大付属福岡高校	150.0	75.0	0	0	0	0	0	0	0	0	0	0	0	0	0	0			0	0	150	75	
	野口 紅美	高	東海大付属福岡高校	150.0	75.0	0	0	0	0	0	0	0	0	0	0	0	0	0	0			0	0	150	75	
76	永野 李果	中	COLORS	150.0	75.0	0	0	0	0	0	0	0	0	0	0	0	0	0	0			0	0	150	75	
	野間 琴希葉	中	COLORS	150.0	75.0	0	0	0	0	0	0	0	0	0	0	0	0	0	0			0	0	150	75	
76	生林 すみれ	高	福岡常葉高校	150.0	75.0	0	0	0	0	0	0	0	0	0	0	0	0	0	0			0	0	150	75	
	佐藤 祐里香	高	福岡常葉高校	150.0	75.0	0	0	0	0	0	0	0	0	0	0	0	0	0	0			0	0	150	75	
76	小林 みのり	高	北九州高専	150.0	75.0	0	0	0	0	0	0	0	0	0	0	0	0	0	0			0	0	150	75	
	西 美香	高	北九州高専	150.0	75.0	0	0	0	0	0	0	0	0	0	0	0	0	0	0			0	0	150	75	
76	梶原 藍実	中	COLORS	150.0	75.0	0	0	0	0	0	0	0	0	0	0	0	0	0	0			0	0	150	75	
	宮原 夕朱	中	COLORS	150.0	75.0	0	0	0	0	0	0	0	0	0	0	0	0	0	0			0	0	150	75	
76	壺崎 かな	高	九国大付属高校	150.0	75.0	0	0	0	0	0	0	0	0	0	0	0	0	0	0			0	0	150	75	
	中村 麻誉	高	九国大付属高校	150.0	75.0	0	0	0	0	0	0	0	0	0	0	0	0	0	0			0	0	150	75	
83	山本 一葉・真	大	西南学院大学	100.0	50.0	0	0	0	0	0	0	0	0	0	0	0	100	50			0	0	0	0	0	
	吉田 寛乃	大	西南学院大学	100.0	50.0	0	0	0	0	0	0	0	0	0	0	0	100	50			0	0	0	0	0	
83	西村 真菜	高	久留米学園高校	100.0	50.0	0	0	0	0	0	0	0	0	0	0	0	0	0	0	100	50	0	0		0	
	真島 歩希	高	久留米学園高校	100.0	50.0	0	0	0	0	0	0	0	0	0	0	0	0	0	0	100	50	0	0		0	
83	長原 朱里	高	東鷹高校	100.0	50.0	0	0	0	0	0	0	0	0	0	0	0	0	0	0	100	50	0	0		0	
	萬田 香	高	東鷹高校	100.0	50.0	0	0	0	0	0	0	0	0	0	0	0	0	0	0	100	50	0	0		0	
83	富田 姫	大	北九州市立大学	100.0	50.0	0	0	0	0	0	0	0	0	0	0	0	100	50			0	0	0	0	0	
	山下 実月	大	北九州市立大学	100.0	50.0	0	0	0	0	0	0	0	0	0	0	0	100	50			0	0	0	0	0	
83	玉利 志帆	高	折尾高校	100.0	50.0	0	0	0	0	0	0	0	0	0	0	0	0	0	0	100	50	0	0		0	
	中村 咲希	高	折尾高校	100.0	50.0	0	0	0	0	0	0	0	0	0	0	0	0	0	0	100	50	0	0		0	
83	田中 呉羽	高	誠修高校	100.0	50.0	0	0	0	0	0	0	0	0	0	0	0	0	0	0	100	50	0	0		0	
	山口 恵里奈	高	誠修高校	100.0	50.0	0	0	0	0	0	0	0	0	0	0	0	0	0	0	100	50	0	0		0	
83	高橋 南帆	大	福岡教育大学	100.0	50.0	0	0	0	0	0	0	0	0	0	0	0	100	50			0	0	0	0	0	
	中原 香織	大	福岡教育大学	100.0	50.0	0	0	0	0	0	0	0	0	0	0	0	100	50			0	0	0	0	0	

福岡県内ランキング表

男子シングルス

順位	氏名	所属	総得点	年号	令和2年度										令和元年度														
				大会名	県総合大会					所属大会 中止					国体県予選会 中止					県総合大会					国体県予選会				
				所属	社会人		大学		高校		一般		高校		中止		社会人		大学		高校		一般		高校				
				得点/配分率	得点	100%	得点	100%	得点	100%	得点	100%	得点	100%	得点	100%	得点	50%	得点	50%	得点	50%	得点	50%	得点	50%			
1	平野 莉久	高	九国大付属高校	950.0	600	600	0	0	0	0	0	0	0	0	0	0	0	0	0	0	0	0	0	0					
2	吉松 基	大	九州国際大学	900.0	700	700	0	0	0	0	0	0	0	0	0	0	0	0	0	0	0	0	0	0					
3	高木 凱斗	大	福岡大学	700.0	500	500	0	0	0	0	0	0	0	0	0	0	0	400	200		0	0	0	0					
4	羽生 秀平	大	九州国際大学	675.0	400	400	0	0	0	0	0	0	0	0	0	0	0	0	0	0	220	110	0	0	330	165			
4	佐藤 敬太	大	日本経済大学	675.0	400	400	0	0	0	0	0	0	0	0	0	0	0	220	110		0	330	165		0				
6	弓削 昇成	大	九州国際大学	635.0	300	300	0	0	0	0	0	0	0	0	0	0	0	0	0	340	170	0	0	330	165				
7	壇 隆介	大	西日本工業大学	620.0	300	300	0	0	0	0	0	0	0	0	0	0	0	220	110		0	420	210		0				
8	福田 渉	大	九州国際大学	600.0	400	400	0	0	0	0	0	0	0	0	0	0	0	160	80		0	240	120		0				
9	廣瀬 泰生	大	福岡大学	550.0	500	500	0	0	0	0	0	0	0	0	0	0	0	100	50		0	0	0		0				
10	水口 稜太郎	高	九国大付属高校	520.0	400	400	0	0	0	0	0	0	0	0	0	0	0	0	0	0	0	0	0	240	120				
11	浦 駿介	高	東海大福岡高校	500.0	300	300	0	0	0	0	0	0	0	0	0	0	0	0	0	160	80	0	0	240	120				
12	武生 卓也	一般	トヨタ自動車九州	455.0		0	0	0	0	0	0	0	0	0	0	0	400	200	0	0	0	0	510	255	0				
13	坂村 一樹	大	西日本工業大学	435.0	100	100	0	0	0	0	0	0	0	0	0	0	0	160	80		0	510	255		0				
14	阿久根 直輝	大	九州国際大学	420.0	300	300	0	0	0	0	0	0	0	0	0	0	0	0	0	0	0	0	240	120	0				
15	古賀 健太郎	大	福岡大学	380.0	300	300	0	0	0	0	0	0	0	0	0	0	0	160	80		0	0	0		0				
15	仮屋 健人	一般	西日本シティ銀行	380.0		0	0	0	0	0	0	0	0	0	0	0	340	170	0	0	0	0	420	210	0				
17	原口 拓巳	一般	自由ヶ丘高校コーチ	345.0		0	0	0	0	0	0	0	0	0	0	0	0	0	0	0	0	0	690	345	0				
18	武田 優雅	高	自由ヶ丘高校	320.0		0	0	0	0	0	0	0	0	0	0	0	0	0	0	220	110	0	0	420	210				
19	進藤 輝	一般	西日本シティ銀行	305.0		0	0	0	0	0	0	0	0	0	0	0	280	140	0	0	0	0	330	165	0				
20	古川 航太郎	大	西日本工業大学	300.0	300	300	0	0	0	0	0	0	0	0	0	0	0	0	0	0	0	0	0	0	0				
20	福田 勇斗	大	西日本工業大学	300.0	300	300	0	0	0	0	0	0	0	0	0	0	0	0	0	0	0	0	0	0	0				
20	富山 海都	大	日本経済大学	300.0	100	100	0	0	0	0	0	0	0	0	0	0	0	160	80		0	240	120		0				
20	尾崎 公哉	大	九州国際大学	300.0		0	0	0	0	0	0	0	0	0	0	0	0	0	0	0	0	0	600	300	0				
20	安谷屋 千寿	大	九州国際大学	300.0	300	300	0	0	0	0	0	0	0	0	0	0	0	0	0	0	0	0	0	0	0				
25	松岡 吉輝	高	東海大福岡高校	275.0	200	200	0	0	0	0	0	0	0	0	0	0	0	0	0	0	0	0	0	150	75				
25	江頭 大輝	高	筑紫台高校	275.0		0	0	0	0	0	0	0	0	0	0	0	0	0	0	220	110	0	0	330	165				
27	濱原 和騎	高	九国大付属高校	260.0		0	0	0	0	0	0	0	0	0	0	0	0	0	0	280	140	0	0	240	120				
28	山口 宗真	高	九国大付属高校	255.0		0	0	0	0	0	0	0	0	0	0	0	0	0	0	0	0	0	0	510	255				
29	尾山 瑛祐	大	福岡大学	250.0	200	200	0	0	0	0	0	0	0	0	0	0	0	100	50		0	0	0		0				
30	田中 成尚	高	筑紫台高校	245.0		0	0	0	0	0	0	0	0	0	0	0	0	0	0	160	80	0	0	330	165				
31	仲西 祐太	一般	TOTO	240.0	100	100	0	0	0	0	0	0	0	0	0	0	0	280	140		0	0	0		0				
32	明神 光太郎	高	九国大付属高校	230.0		0	0	0	0	0	0	0	0	0	0	0	0	0	0	220	110	0	0	240	120				
33	廣瀬 裕生	大	日本経済大学	215.0		0	0	0	0	0	0	0	0	0	0	0	0	100	50		0	330	165		0				
34	谷野 悠太	大	九州国際大学	210.0		0	0	0	0	0	0	0	0	0	0	0	0	0	0	0	0	0	420	210	0				
34	染川 凜	大	九州国際大学	210.0		0	0	0	0	0	0	0	0	0	0	0	0	0	0	0	0	0	420	210	0				
34	小村 飛雄	大	西日本工業大学	210.0	10	10	0	0	0	0	0	0	0	0	0	0	0	160	80		0	240	120		0				
34	浅野 大樹	一般	シャトルハウス	210.0	100	100	0	0	0	0	0	0	0	0	0	0	220	110	0	0	0	0	0	0	0				

38	花生 芳伸	大	西日本工業大学	205.0		200	200	0	0	0	0	0	0	0	0	0	0	0	0	0	0	0	0	0	10	5	
39	山本 京汰	大	福岡大学	200.0		200	200	0	0	0	0	0	0	0	0	0	0	0	0	0	0	0	0	0	0	0	
39	山本 一弥	大	西日本工業大学	200.0		200	200	0	0	0	0	0	0	0	0	0	0	0	0	0	0	0	0	0	0	0	
39	山崎 悠真	一般	城南	200.0		200	200	0	0	0	0	0	0	0	0	0	0	0	0	0	0	0	0	0	0	0	
39	安光 壮大	一般	20's SC	200.0		200	200	0	0	0	0	0	0	0	0	0	0	0	0	0	0	0	0	0	0	0	
39	松谷 洋輝	大	福岡大学	200.0		200	200	0	0	0	0	0	0	0	0	0	0	0	0	0	0	0	0	0	0	0	
39	増田 朝陽	一般	Jonan	200.0		200	200	0	0	0	0	0	0	0	0	0	0	0	0	0	0	0	0	0	0	0	
39	久松 直雄	高	九国大付属高校	200.0		200	200	0	0	0	0	0	0	0	0	0	0	0	0	0	0	0	0	0	0	0	
39	林田 真龍	中	能古中学校	200.0		200	200	0	0	0	0	0	0	0	0	0	0	0	0	0	0	0	0	0	0	0	
39	東野 勇	高	九国大付属高校	200.0		200	200	0	0	0	0	0	0	0	0	0	0	0	0	0	0	0	0	0	0	0	
39	須藤 晟裕	高	九国大付属高校	200.0		200	200	0	0	0	0	0	0	0	0	0	0	0	0	0	0	0	0	0	0	0	
39	國分 蓮空	高	九国大付属高校	200.0		200	200	0	0	0	0	0	0	0	0	0	0	0	0	0	0	0	0	0	0	0	
39	楠本 爽太	高	九国大付属高校	200.0		200	200	0	0	0	0	0	0	0	0	0	0	0	0	0	0	0	0	0	0	0	
39	清原 涼介	一般	九州共立大OB	200.0		200	200	0	0	0	0	0	0	0	0	0	0	0	0	0	0	0	0	0	0	0	
52	倉島 健太	大	西日本工業大学	170.0				0	0	0	0	0	0	0	0	0	0	0	100	50			0	240	120	0	
52	菅 康太	大	九州大学	170.0				0	0	0	0	0	0	0	0	0	0	0	340	170			0	0	0	0	
52	江藤 拓磨	大	日本経済大学	170.0				0	0	0	0	0	0	0	0	0	0	0	100	50			0	240	120	0	
52	石松 民生	大	日本経済大学	170.0				0	0	0	0	0	0	0	0	0	0	0	100	50			0	240	120	0	
56	中尾 直人	一般	NSSクラブ	165.0				0	0	0	0	0	0	0	0	0	0	0	0	0			0	330	165	0	
56	鳥本 嵩人	大	九州国際大学	165.0				0	0	0	0	0	0	0	0	0	0	0	0	0			0	330	165	0	
56	田口 幸太	大	九州国際大学	165.0				0	0	0	0	0	0	0	0	0	0	0	0	0			0	330	165	0	
56	末次 幸己	一般	20's SC	165.0				0	0	0	0	0	0	0	0	0	0	0	0	0			0	330	165	0	
56	新宅 地塩	一般	トヨタ自動車九州	165.0				0	0	0	0	0	0	0	0	0	0	0	0	0			0	330	165	0	
61	下川 育真	高	山門高校	155.0				0	0	0	0	0	0	0	0	0	0	0	0	0	160	80	0	0	150	75	
62	渡邊 悠基	大	西日本工業大学	140.0				0	0	0	0	0	0	0	0	0	0	0	40	20			0	240	120	0	
62	松井 康平	大	西日本工業大学	140.0				0	0	0	0	0	0	0	0	0	0	0	40	20			0	240	120	0	
62	馬場 誉斗	一般	TEAM PLUS.	140.0				0	0	0	0	0	0	0	0	0	0	0	280	140	0	0	0	0	0	0	
62	志垣 裕斗	大	福岡大学	140.0				0	0	0	0	0	0	0	0	0	0	0	0	280	140			0	0	0	0
66	丸山 紘平	大	日本経済大学	125.0				0	0	0	0	0	0	0	0	0	0	0	10	5			0	240	120	0	
66	前原 康太	大	日本経済大学	125.0				0	0	0	0	0	0	0	0	0	0	0	10	5			0	240	120	0	
66	富永 奏	大	日本経済大学	125.0				0	0	0	0	0	0	0	0	0	0	0	10	5			0	240	120	0	
66	緒方 雪之亮	大	日本経済大学	125.0				0	0	0	0	0	0	0	0	0	0	0	10	5			0	240	120	0	
70	山中 陽向	大	九州国際大学	120.0				0	0	0	0	0	0	0	0	0	0	0	0	0			0	240	120	0	
70	西方 俊之	中	能古中学校	120.0				0	0	0	0	0	0	0	0	0	0	0	0	0			0	0	0	240	120
70	中島 歩夢	高	中間高等学校	120.0				0	0	0	0	0	0	0	0	0	0	0	0	0			0	0	0	240	120
70	高宮 悠斗	大	日本経済大学	120.0				0	0	0	0	0	0	0	0	0	0	0	0	0			0	240	120	0	
70	渋谷 我歩	高	自由ヶ丘高校	120.0				0	0	0	0	0	0	0	0	0	0	0	0	0			0	0	0	240	120
70	篠原 僚太郎	高	自由ヶ丘高校	120.0				0	0	0	0	0	0	0	0	0	0	0	0	0			0	0	0	240	120
70	安谷屋 千寿	大	九州国際大学	120.0				0	0	0	0	0	0	0	0	0	0	0	0	0			0	240	120	0	
77	義経 武士	一般	日産自動車九州	110.0				0	0	0	0	0	0	0	0	0	0	0	220	110	0	0	0	0	0	0	0
77	中山 翔太	高	自由ヶ丘高校	110.0				0	0	0	0	0	0	0	0	0	0	0	0	0	160	80	0	0	60	30	

77	杉田 陸	大	福岡大学	110.0			0	0	0	0	0	0	0	0	0	0	0	0	220	110		0	0	0		0	
77	小野 麟太郎	大	久留米大学	110.0			0	0	0	0	0	0	0	0	0	0	0	0	220	110		0	0	0		0	
77	浦本 紘享	一般	福岡市役所	110.0			0	0	0	0	0	0	0	0	0	0	0	220	110	0	0		0	0	0		0
82	星山 詩音	大	福岡大学	105.0		100	100	0	0	0	0	0	0	0	0	0	0	0	0	10	5		0	0	0		0
82	長野 航大	大	福岡大学	105.0		100	100	0	0	0	0	0	0	0	0	0	0	0	0	10	5		0	0	0		0
84	吉村 拓朗	一般	北九州市役所	100.0		100	100	0	0	0	0	0	0	0	0	0	0	0	0	0	0	0	0	0	0	0	0
84	山野邊 洋輝	大	九州国際大学	100.0		100	100	0	0	0	0	0	0	0	0	0	0	0	0	0	0		0	0	0		0
84	大和 伸一路	高	東海大福岡	100.0		100	100	0	0	0	0	0	0	0	0	0	0	0	0	0	0		0	0	0		0
84	山口 雄大	高	九国大付属高校	100.0		100	100	0	0	0	0	0	0	0	0	0	0	0	0	0	0	0	0	0	0	0	0
84	宮崎 真聡	一般	三井化学	100.0		100	100	0	0	0	0	0	0	0	0	0	0	0	0	0	0		0	0	0		0
84	眞砂 和	一般	三井化学	100.0		100	100	0	0	0	0	0	0	0	0	0	0	0	0	0	0		0	0	0		0
84	本田 隼人	高	九国大付属高校	100.0		100	100	0	0	0	0	0	0	0	0	0	0	0	0	0	0	0	0	0	0	0	0
84	古門 風雅	高	九国大付属高校	100.0		100	100	0	0	0	0	0	0	0	0	0	0	0	0	0	0	0	0	0	0	0	0
84	藤本 崇寛	高	小倉工業高校	100.0		100	100	0	0	0	0	0	0	0	0	0	0	0	0	0	0	0	0	0	0	0	0
84	藤村 翔	大	福岡大学	100.0		100	100	0	0	0	0	0	0	0	0	0	0	0	0	0	0		0	0	0		0
84	原口 大輝	大	福岡大学	100.0		100	100	0	0	0	0	0	0	0	0	0	0	0	0	0	0		0	0	0		0
84	野中 颯希	大	西日本工業大学	100.0		100	100	0	0	0	0	0	0	0	0	0	0	0	0	0	0		0	0	0		0
84	中森 大空	中	八幡西ジュニア	100.0		100	100	0	0	0	0	0	0	0	0	0	0	0	0	0	0		0	0	0		0
84	中川 智史	一般	TOTOS北九州	100.0		100	100	0	0	0	0	0	0	0	0	0	0	0	0	0	0		0	0	0		0
84	豊田 翔司	一般	北九州市役所	100.0		100	100	0	0	0	0	0	0	0	0	0	0	0	0	0	0	0	0	0	0	0	0
84	東野 隼人	大	西南学院大学	100.0		100	100	0	0	0	0	0	0	0	0	0	0	0	0	0	0		0	0	0		0
84	津田 祐成	大	福岡大学	100.0		100	100	0	0	0	0	0	0	0	0	0	0	0	0	0	0		0	0	0		0
84	田畑 東爽	中	高見中	100.0		100	100	0	0	0	0	0	0	0	0	0	0	0	0	0	0		0	0	0		0
84	田中 隆盛	高	折尾高校	100.0		100	100	0	0	0	0	0	0	0	0	0	0	0	0	0	0		0	0	0		0
84	定森 悠太	中	海老津ジュニア	100.0		100	100	0	0	0	0	0	0	0	0	0	0	0	0	0	0		0	0	0		0
84	小松 大樹	一般	Be-Freez	100.0		100	100	0	0	0	0	0	0	0	0	0	0	0	0	0	0		0	0	0		0
84	黒瀬 冬馬	大	西日本工業大学	100.0		100	100	0	0	0	0	0	0	0	0	0	0	0	0	0	0		0	0	0		0
84	樺山 裕之	一般	TOTO	100.0		100	100	0	0	0	0	0	0	0	0	0	0	0	0	0	0		0	0	0		0
84	金子 和哉	高	中間高校	100.0		100	100	0	0	0	0	0	0	0	0	0	0	0	0	0	0		0	0	0		0
84	稲田 奏公	大	福岡大学	100.0		100	100	0	0	0	0	0	0	0	0	0	0	0	0	0	0		0	0	0		0
84	石崎 太一	高	東海大福岡	100.0		100	100	0	0	0	0	0	0	0	0	0	0	0	0	0	0		0	0	0		0

31	三浦 真歩	高	東海大福岡	200.0		200	200	0	0	0	0	0	0	0	0	0	0	0	0	0	0	0	0	0	0
31	永井 綾音	高	九国大付属高校	200.0		200	200	0	0	0	0	0	0	0	0	0	0	0	0	0	0	0	0	0	0
31	辻本 涼音	高	筑紫中央高校	200.0		200	200	0	0	0	0	0	0	0	0	0	0	0	0	0	0	0	0	0	0
31	多田羅 万槻子	大	北九州市立大学	200.0			0	0	0	0	0	0	0	0	0	0	0	400	200		0	0	0	0	0
31	合屋 ひなゑ	中	三国ジュニア	200.0		200	200	0	0	0	0	0	0	0	0	0	0	0	0	0	0	0	0	0	0
31	桑名 虹々萌	中	Y's club	200.0		200	200	0	0	0	0	0	0	0	0	0	0	0	0	0	0	0	0	0	0
31	木下 結夢	中	JBC小倉	200.0		200	200	0	0	0	0	0	0	0	0	0	0	0	0	0	0	0	0	0	0
31	金生 七海	中	COLORS	200.0		200	200	0	0	0	0	0	0	0	0	0	0	0	0	0	0	0	0	0	0
31	大森 彩未	中	すせんじジュニア	200.0		200	200	0	0	0	0	0	0	0	0	0	0	0	0	0	0	0	0	0	0
31	赤塚 遥玲	高	折尾高校	200.0		200	200	0	0	0	0	0	0	0	0	0	0	0	0	0	0	0	0	0	0
45	工藤 ひな子	一般	西日本シティ銀行	165.0			0	0	0	0	0	0	0	0	0	0	0	0	0	0	0	330	165		0
45	甲斐 千尋	高	東海大福岡高校	165.0			0	0	0	0	0	0	0	0	0	0	0	0	0	0	0	0	0	330	165
47	廣川 侑希乃	高	春日高校	155.0			0	0	0	0	0	0	0	0	0	0	0	0	160	80	0	0	150	75	
47	古賀 斗百葉	高	山門高校	155.0			0	0	0	0	0	0	0	0	0	0	0	0	160	80	0	0	150	75	
47	桑野 怜奈	高	九国大付属高校	155.0			0	0	0	0	0	0	0	0	0	0	0	0	160	80	0	0	150	75	
50	濱原 楓和	大	福岡大学	140.0			0	0	0	0	0	0	0	0	0	0	0	280	140		0	0	0		0
50	奥 瑞稀	大	福岡大学	140.0			0	0	0	0	0	0	0	0	0	0	0	280	140		0	0	0		0
52	草野 日奈子	高	福岡常葉高校	125.0			0	0	0	0	0	0	0	0	0	0	0	0	100	50	0	0	150	75	
53	吉村 茉恩	中	久留米市立城南中	120.0			0	0	0	0	0	0	0	0	0	0	0	0	0	0	0	0	0	240	120
53	野田 紅美	高	東海大付属福岡高	120.0			0	0	0	0	0	0	0	0	0	0	0	0	0	0	0	0	0	240	120
53	佐藤 祐里香	高	福岡常葉高校	120.0			0	0	0	0	0	0	0	0	0	0	0	0	0	0	0	0	0	240	120
53	金丸 萌恵	高	九国大付属高校	120.0			0	0	0	0	0	0	0	0	0	0	0	0	0	0	0	0	0	240	120
53	岡 杏樹	高	福岡常葉高校	120.0			0	0	0	0	0	0	0	0	0	0	0	0	0	0	0	0	0	240	120
58	山口 恵里奈	高	誠修高校	110.0			0	0	0	0	0	0	0	0	0	0	0	0	220	110		0	0		0
58	本部 美優	大	福岡大学	110.0			0	0	0	0	0	0	0	0	0	0	0	220	110		0	0	0		0
58	又木 楓	大	久留米大学	110.0			0	0	0	0	0	0	0	0	0	0	0	220	110		0	0	0		0
58	塚本 真理子	大	九州共立大学	110.0			0	0	0	0	0	0	0	0	0	0	0	220	110		0	0	0		0
58	園田 もも	高	九国大付属高校	110.0			0	0	0	0	0	0	0	0	0	0	0	0	160	80	0	0	60	30	
63	山本 一葉	大	西南学院大学	80.0			0	0	0	0	0	0	0	0	0	0	0	0	160	80		0	0		0
63	宮崎 佳奈子	高	折尾高校	80.0			0	0	0	0	0	0	0	0	0	0	0	0	160	80	0	0			0
63	古川 友葵	大	久留米大学	80.0			0	0	0	0	0	0	0	0	0	0	0	0	160	80		0	0		0
63	田中 実結	大	久留米大学	80.0			0	0	0	0	0	0	0	0	0	0	0	0	160	80		0	0		0
63	田中華乃	大	九州大学	80.0			0	0	0	0	0	0	0	0	0	0	0	0	160	80		0	0		0
63	高宮 理紗	大	九州大学	80.0			0	0	0	0	0	0	0	0	0	0	0	0	160	80		0	0		0
63	渋谷 弥生	高	東海大福岡高校	80.0			0	0	0	0	0	0	0	0	0	0	0	0	100	50	0	0	60	30	
63	品川 温子	大	九州共立大学	80.0			0	0	0	0	0	0	0	0	0	0	0	0	160	80		0	0		0
63	久保 明香里	大	西南学院大学	80.0			0	0	0	0	0	0	0	0	0	0	0	0	160	80		0	0		0
63	池元 百鐘	大	福岡大学	80.0			0	0	0	0	0	0	0	0	0	0	0	0	160	80		0	0		0

福岡県内ランキング表

混合ダブルス

順位	氏名		所属	総得点	年号	令和2年度						令和元年度					
					大会名	総合大会		社会人 中止		年代別大会		総合大会 中止		社会人		年代別大会	
					点/配分率	得点	100%	得点	100%	得点	100%	得点	50%	得点	50%	得点	50%
1	津田 祐成	大	福岡大学	1400.0	700.0	700	700	0	0	0	0	0	0		0	0	0
	奥 瑞稀	大	福岡大学	1400.0	700.0	700	700	0	0	0	0	0	0		0	0	0
2	原口 大輝	大	福岡大学	1200.0	600.0	600	600	0	0	0	0	0	0		0	0	0
	古賀 咲直	大	福岡大学	1200.0	600.0	600	600	0	0	0	0	0	0		0	0	0
3	吉本 貴	一般	運動具屋	1050.0	400.0	400	400	0	0		0	0	0		0	0	0
	名切 美羽	一般	セピア	1050.0	650.0	400	400	0	0		0	0	500	250	0	0	0
4	廣瀬 泰生	大	福岡大学	1000.0	500.0	500	500	0	0	0	0	0	0		0	0	0
	濱原 楓和	大	福岡大学	1000.0	500.0	500	500	0	0	0	0	0	0		0	0	0
4	篠原 僚太郎	高	自由ヶ丘高校	1000.0	500.0	500	500	0	0	0	0	0	0		0	0	0
	赤嶺 きらり	高	九国大付属高校	1000.0	500.0	500	500		0	0	0	0	0		0	0	0
6	松本 久雄	一般	日本製鉄	900.0	250.0		0	0	0	0	0	0	500	250	0	0	0
	名切 美羽	一般	セピア	900.0	650.0	400	400	0	0	0	0	0	500	250	0	0	0
7	大槻 純也	一般	運動具屋	800.0	400.0	400	400	0	0	0	0	0	0		0	0	0
	若林 杏佳	一般	運動具屋	800.0	400.0	400	400	0	0	0	0	0	0		0	0	0
7	川崎 誠大	一般	運動具屋	800.0	400.0	400	400	0	0	0	0	0	0		0	0	0
	津中 裕葵	一般	運動具屋	800.0	400.0	400	400	0	0	0	0	0	0		0	0	0
7	山本 京汰	大	福岡大学	800.0	400.0	400	400	0	0	0	0	0	0		0	0	0
	倉成 祐生	大	福岡大学	800.0	400.0	400	400	0	0	0	0	0	0		0	0	0
10	中村 茉里子	一般	フリー	750.0	450.0	300	300	0	0	0	0	0	300	150	0	0	0
	田中 陸人	一般	フリー	750.0	300.0	300	300	0	0	0	0	0	0		0	0	0
11	具志堅 興平	一般	トヨタ自動車九州	700.0	350.0		0	0	0	0	0	0	700	350	0	0	0
	井上 亜沙美	一般	西日本シティ銀行	700.0	350.0		0	0	0	0	0	0	700	350	0	0	0
12	大塚 悟司	一般	STAYGOLD	600.0	300.0		0	0	0	0	0	0	600	300	0	0	0
	大塚 未季子	一般	西日本シティ銀行	600.0	300.0		0	0	0	0	0	0	600	300	0	0	0
12	大槻 昭太	一般	アンバランス	600.0	150.0		0	0	0	0	0	0	300	150	0	0	0
	中村 茉里子	一般	一般	600.0	450.0	300	300	0	0	0	0	0	300	150	0	0	0
12	林田 真龍	中	能古中学校	600.0	300.0	300	300	0	0	0	0	0	0		0	0	0
	佐藤 加奈子	中	三宅ジュニア	600.0	300.0	300	300	0	0	0	0	0	0		0	0	0

22	名切 悠揮	一般	北九州市役所	400.0	200.0	200	200		0	0	0	0	0	0	0	0	0
	中野 結香	一般	北九州市役所	400.0	200.0	200	200		0	0	0	0	0	0	0	0	0
32	納富 健太郎	一般	金丸クラブ	300.0	150.0		0	0	0	0	0	0	0	300	150	0	0
	納富 由愛	一般	金丸クラブ	300.0	150.0		0	0	0	0	0	0	0	300	150	0	0
32	東 頼孝	一般	金丸クラブ	300.0	150.0		0	0	0	0	0	0	0	300	150	0	0
	吉永 萌夏	一般	金丸クラブ	300.0	150.0		0	0	0	0	0	0	0	300	150	0	0
32	飯山 輝	一般	TOTOS北九州	300.0	150.0		0	0	0	0	0	0	0	300	150	0	0
	井上 美沙	一般	TOTOS北九州	300.0	150.0		0	0	0	0	0	0	0	300	150	0	0
32	大槻 純也	一般	運動具屋	300.0	150.0		0	0	0	0	0	0	0	300	150	0	0
	堤 千尋	一般	フリーバード	300.0	150.0		0	0	0	0	0	0	0	300	150	0	0
32	松岡 潤	一般	スマッシュクラブ	300.0	150.0		0	0	0	0	0	0	0	300	150	0	0
	大塚 玲奈	一般	スマッシュクラブ	300.0	150.0		0	0	0	0	0	0	0	300	150	0	0
32	平山 貴祥	一般	金丸クラブ	300.0	150.0		0	0	0	0	0	0	0	300	150	0	0
	馬渡 明季	一般	金丸クラブ	300.0	150.0		0	0	0	0	0	0	0	300	150	0	0
38	永野 雅也	一般	羽遊人	200.0	100.0		0	0	0	0	0	0	0	200	100	0	0
	大石 愛美	一般	金丸クラブ	200.0	100.0		0	0	0	0	0	0	0	200	100	0	0
38	古浦 翔太	一般	福岡市役所	200.0	100.0		0	0	0	0	0	0	0	200	100	0	0
	川谷 祥子	一般	STAYGOLD	200.0	100.0		0	0	0	0	0	0	0	200	100	0	0

規 約

第1章 総則

(名称)

第1条 この会は、福岡県バドミントン協会(以下「本会」という。)といい、外国に対しては、The Fukuoka Badminton Association (略称 F. B. A.)という。

(事務所)

第2条 本会は、事務所を福岡市に置く。

第2章 目的及び事業

(目的)

第3条 本会は、福岡県内におけるバドミントン界を統括し、代表する団体としてバドミントンを振興し、その健全な普及発達を図ることを目的とする。

(事業)

第4条 本会は、前条の目的を達成するために次の事業を行う。

- (1) バドミントンに関する調査、研究
- (2) バドミントンに関する講習会・講演会・研究会等の開催
- (3) バドミントン選手権大会その他の競技会の開催
- (4) バドミントンに関する刊行物の発行並びに斡旋
- (5) バドミンントンの競技力の強化
- (6) その他この会の目的達成に必要な事項

第3章 加盟団体及び会員登録

(加盟団体)

第5条 次に掲げる団体で、本会の趣旨に賛同するものは理事会及び評議員会において理事現在数及び評議員現在数のそれぞれ3分の2以上の賛同を得て、加盟団体となることができる。

- (1) 福岡県内各市郡を代表するバドミントン競技団体
- (2) 全県的に組織されたバドミントン競技団体

(資格の喪失)

第6条 本会の加盟団体は、次の事由によってその資格を喪失する。

- (1) 脱退
- (2) 団体の解散
- (3) 除名

(脱退)

第7条 本会の加盟団体が脱退しようとするときは、その事由を付した脱退届を提出し、理事会の同意を得なければならない。

(除名)

第8条 本会の加盟団体が、次の各号のいずれかに該当するときは、理事会及び評議員会の議決を経て、会長が除名することができる。

- (1) 本会の加盟団体としての義務に違反したとき。
- (2) 本会の名誉を傷つけ、又は本会の目的に違反する行為のあったとき。

(加盟分担金)

第9条 本会の加盟団体は、本会で定める加盟分担金を毎年納入しなければならない。

(登録)

第10条 第5条第1号に定める加盟団体は、その所属会員を本会に登録しなければならない。

2 登録に関し必要な事項は別に定める。

第4章 役員及び評議員

(役員)

第11条 本会に、次の役員を置く。

(1) 理事15名以上20名以内(うち会長1名、副会長若干名及び理事長1名とする。)

(2) 監事2名

(役員を選任)

第12条 理事及び監事は、評議員会において選任し、理事は互選で会長、副会長及び理事長を定める。

(理事の職務)

第13条 会長は、本会を代表し、会務を統括する。

2 副会長は会長を補佐し、会長に事故があるとき又は欠けたときは、会長が予め指名した順序により副会長がその職務を代行する。

3 理事長は、会長及び副会長を補佐し、理事会の議決に基づき業務を執行する。

4 理事長は、必要に応じ理事の中より副理事長を置くことができる。

5 理事は、理事会を組織し、本会の業務を決議し、執行する。

(監事の職務)

第14条 監事は、本会の会計を監査する。

(役員任期)

第15条 役員任期は、2年とする。但し、再任を妨げない。

2 補充又は増員により選任された役員任期は、前任者又は現任者の残任期間とする。

3 役員は、その任期満了後も後任者が就任するまで、なおその職務を行う。

(評議員の選出)

第16条 本会には、評議員を置く。

2 評議員は、加盟団体代表1名をもって、これに当てるものとする。

3 評議員が役員に就任したときは、評議員の資格を失う。この場合は、その者の属していた加盟団体から、これに代わる評議員を選出する。

(評議員の職務)

第17条 評議員は評議員会を組織し、この規約に定める事項のほか、会長が付議した事項に関して審議し、議決を行う。

第5章 名誉会長、顧問及び参与

(名誉役員)

第18条 本会に、名誉会長、顧問及び参与を置くことができる。

2 名誉会長、顧問及び参与は、理事会の推薦により会長が委嘱する。

3 名誉会長及び顧問は、重要な事項について、会長の諮問に応じ、意見を述べることができる。

- 4 参与は会長の必要と認める事項について、その諮問に応じ意見を述べることができる。

第6章 会議

(理事会の招集等)

第19条 理事会は、必要に応じ会長が招集する。但し、理事現在数の3分の1以上から、会議に付議すべき事項を示して、理事会の招集を請求されたときは、すみやかに理事会を招集しなければならない。

- 2 理事会の議長は、会長とする。

(理事会の定足数)

第20条 理事会は、理事現在数の2分の1以上の者が出席しなければ、開会し、議決することができない。但し、当該事項につき書面をもって予め意思を表示した者は、出席者とみなす。

- 2 理事会の議事は、この規約に別段の定めがある場合を除くほか、出席理事の過半数をもって決し、可否同数のときは、議長がこれを決める。

(評議員会)

第21条 この規約に別段の定めがある場合を除くほか、本会の業務に関する重要事項で理事会において必要と認める事項の決定については、理事会は予め評議員会の同意を得なければならない。

- 2 第19条及び前条の規定は、評議員会に準用する。この場合において、これらの規定中「理事会」及び「理事」とあるのは、「評議員会」及び「評議員」と読み替えるものとする。

第7章 会計

(経費の支弁)

第22条 本会の経費は、次に掲げるもので支弁する。

- (1)加盟分担金 (2)登録料 (3)事業収入 (4)補助金 (5)寄付金
(6)その他

(事業計画及び収支予算)

第23条 本会の事業計画及びこれに伴う収支予算は、毎会計年度開始前に会長が作成し、理事会及び評議員会の承認を得なければならない。

(収支決算)

第24条 本会の収支決算は、毎会計年度終了後会長が作成し、監事の意見を付け、理事会及び評議員会の承認を得なければならない。

(会計年度)

第25条 本会の会計年度は、毎年4月1日に始まり、翌年3月31日に終わる。

第8章 専門委員会

(専門委員会)

第26条 本会には、理事会の決議を経て専門委員会を設けることができる。

- 2 専門委員会は、第4条に掲げる事業のうち、必要な事業を行うものとする。
3 専門委員会の委員、運営その他必要な事項は理事会で定める。

第9章 事務局

(事務局)

第27条 本会には、事務を処理するため事務局を置く。

第10章 規約の変更及び解散

(規約の変更)

第28条 この規約は、理事会および評議員会において、出席者の3分の2以上の賛成をもって決しなければ、変更できない。

(解散)

第29条 本会の解散は、理事会及び評議員会において、理事現在数及び評議員現在数のそれぞれの4分の3以上の賛成をもって決しなければならない。

(残余財産の処分)

第30条 本会の解散に伴う残余財産は、理事会及び評議員会において、理事現在数及び評議員現在数のそれぞれの4分の3以上の賛成をもって決し、本会の目的に類似の目的を有する団体に寄付するものとする。

附 則

(施行期日)

1 改正後の福岡県バドミントン協会規約(以下「規約」という。)は、平成14年1月1日から施行する。

(適用区分)

2 規約第3章の規定は、平成14年度分の加盟分担金及び会員登録から適用し、平成13年度分については、従前の例による。

(市郡の暫定措置)

3 人口、競技者が非常に少ないなどやむを得ない理由により、複数の市郡を代表するバドミントン競技団体があり、その団体が次の要件を満たしている場合は、当分の間、その団体を規約第5条第1号の団体とみなして規約第5条の規定を適用する。

(1) 代表する地域内の全ての市郡にその市郡を代表するバドミントン競技団体が存在しないこと

(2) 代表する地域内の市郡が近接していること

(規約施行時の加盟団体)

4 規約施行時の規約第5条の加盟団体は、規約施行前の理事会で確定する。

(役員任期)

5 第15条の規定に関わらず、平成18年4月1日からの役員の任期を平成19年3月13日までの1年間とする。

附 則 (平成18年規約第1号)

この規約は、平成18年3月25日から施行する。

専 門 委 員 会 規 程

(専門委員会の設置)

第1条 福岡県バドミントン協会(以下「本会」という。)規約第26条の規定に基づいて、専門委員会を設ける。

(専門委員会の名称及び所掌事務)

第2条 専門委員会の名称及び所掌事務は、次のとおりとする。

(1)総務委員会

- ア 総務に関すること
- イ 他の専門委員会に属しないこと

(2)競技審判委員会

- ア 競技会の開催に関すること
- イ 審判員の養成に関すること
- ウ その他本会に係る競技審判研究事業に関すること

(3)強化委員会

- ア 選手強化に関すること
- イ 指導者の養成に関すること
- ウ その他本会に係る強化指導研究事業に関すること

(委員)

第3条 専門委員会に、次の委員をおく。

- (1) 委員長 1名
- (2) 委員 若干名
- (3) 拡大委員 若干名

2 委員長及び委員は、理事のうちから理事長が理事会に諮って指名する。ただし、理事会を開催する暇がないときは、理事長が指名することができる。

3 拡大委員は、学識経験者のうちから委員長が委員会に諮って指名することができる。

(任期)

第4条 委員の任期は、本会役員に準ずる。

(委員会)

第5条 委員会は、委員長が招集してその議長となる。

2 委員の定数の半数以上の者から、会議に付議すべき事項を示して、委員会の招集の請求があつたときは、委員長は委員会を招集しなければならない。

(定足数等)

第6条 委員会は、委員の定数の半数以上の委員が出席しなければ会議を開くことができない。

2 委員会の議事は、出席委員の過半数をもって決し、可否同数のときは、議長がこれを決める。

(部会)

第7条 委員会は、委員会の決議を経て必要な部会を設けることができる。

(記録)

第8条 委員長は、会議録を作成し理事長に報告しなければならない。

附 則

この規程は、公布の日から施行する。

附 則

この規程は、平成25年4月13日から施行する。

理 事 選 出 規 程

第1条 理事は20名以内とし、原則として下記表の区分に基づき選出する。

区 分		加 盟 団 体					選出数		
規約 第五 条(1) の 団 体	市	政令 指定都市	2	福岡市				2名	
				北九州市				2名	
	郡	北九州地区	3	中間市	遠賀郡	京築地区		1名	
		筑豊地区	2	飯塚嘉麻	田川地区			1名	
	協 会	福岡地区	9	筑紫野市	春日市	大野城市	太宰府市	古賀市	1名
				宗像地区	那珂川市	糟屋郡	糸島市		
	筑後地区	8	大牟田市	久留米市	柳川市	大川市	小郡市	1名	
			うきは市	朝倉市郡	みやま市				
(2) の 団 体	連 盟 等	7	高等学校体育連盟 小学生連盟 中学校体育連盟 学生連盟 教職員連盟 実業団連盟 レディース連盟					2名	
学 識 経 験 者							10名		

但し、理事候補者が定数に満たない場合には、学識経験者をそれに充当することができる。

第2条 役員選考委員会の設置

改選にあたっては、選考委員会（以下「委員会」という。）を設置することとし、構成員は、評議員会出席者の中から、会長・副会長・理事長・副理事長より2名、政令指定都市より各1名、北九州・筑豊・福岡・筑後の各地区より各1名、連盟等より1名を人選する。

第3条 役員改選の順序

- (1) 評議員会にて委員会設置
- (2) 委員会で理事候補者の推薦
- (3) 委員会で会長・副会長・理事長を推薦
- (4) 委員会より評議員会へ答申し、承認を受ける
- (5) 委員会の解散

第4条 この規程の改廃は、理事会の議決を経て行うものとする。

附 則

この規程は、平成14年1月1日から施行する。

附 則

この規程は、平成15年11月15日から施行する。

附 則

この規程は、平成22年7月3日から施行する。

附 則

この規程は、平成25年3月23日から施行する。

附 則

この規程は、平成25年4月13日から施行する。

附 則

この規程は、平成28年3月19日から施行する。

会 員 登 録 規 程

第1条 福岡県バドミントン協会規約(以下「規約」という。)第3章第10条第2項の規定によりこの規程を定める。

第2条 規約第5条第1号の加盟団体(以下「市郡協会」という。)に所属する者は、その住所の市郡協会を通して登録しなければならない。

第3条 登録は、所定の様式に登録料を添えて行なうこと。

第4条 登録料は、理事会の議を経て別に定める。

第5条 登録は、毎年これを更新するものとする。

第6条 登録は、同時に二つ以上の市郡協会からすることはできない。

第7条 登録者が第2条の登録事項を変更する場合は、所属する市郡協会に届け出なければならない。

2 市郡協会は、前項の届出があった場合は、ただちに本会に届け出るものとする。
第8条 第3条に定める登録書類と登録料又は前条第2項の変更届出書類が、福岡県バドミントン協会以下(「本会」という。)事務局に届けられた時をもって登録又は変更手続きを完了とする。

2 登録者のうち競技者の移籍については、当該市郡協会代表者相互の承認を要する。

3 登録者のうち日本国籍以外の国籍を有する競技者の競技会参加は、財団法人日本バドミントン協会大会運営規程第15条による。

第9条 外国人競技者とは、日本国以外の国籍を有する者をいう。但し、日本国で出生し、引き続き国内に居住している者を除く。

2 外国人競技者は、登録に際し次の書類を本会に提出して、その審査を受けなければならない。

(1)国籍保有国協会の推薦書及び同意書(但し19歳未満者を除く。)

(2)公的機関の発行する日本国入国の証明書及び6ヶ月以上日本国に居住している証明書

第10条 本会の登録者については、財団法人日本バドミントン協会の登録者に関する諸規定を準用する。

第11条 登録者が次の各号のいずれかに該当するときは、理事会の決議を経て、会長がこれを除名することができる。

(1)前条で準用する財団法人日本バドミントン協会競技者資格規程の登録者に関する違反行為があったとき。

(2)虚偽の申請があったとき。

附 則

1 この規程は、平成14年4月1日から施行する。

2 第2条の規定にかかわらず、市郡協会が存在しない市郡に住所を有する者は、当分の間、その居住地について本会が指定する市郡協会を通して登録をすることができる。

表彰規程

第1条 この規定は、福岡県バドミントン協会(以下「本協会」という)の発展に顕著な功績のあった団体及び個人を表彰することを目的とする。

第2条 表彰は、次のいずれかの基準に該当するものについて行う。

- 1 本協会の育成、振興のために顕著な功績のあった団体及び個人
- 2 本協会の発展のため、関連性のある事項に顕著な功績のあるもの
- 3 その他、理事会において適当と認めたもの

第3条 被表彰者の推薦は、理事が行う。ただし、本協会事務局は、必要に応じ被表彰者を推薦することができる。

第4条 被表彰者は、理事会において審議決定する。

第5条 この規定の改廃は、理事会において決定する。

附 則

この規程は、平成9年3月20日から施行する。

表彰規程細則

第1項 表彰規程第2条の基準によりこの規程を定める。

第2項 感謝状をあたえる基準

- 1 10年以上、本協会の育成、振興のために顕著な功績のあった団体及び個人
- 2 本協会の発展のため、関連性のある事項に顕著な功績のあるもの
- 3 会長、副会長、理事長、理事を10年以上歴任し、その功績顕著なもの
- 4 その他、理事会において適当と認めたもの

第3項 技能賞をあたえる基準

- 1 各種全日本大会において優勝した団体及び個人、またはこれに準ずる成績をおさめた団体及び個人
- 2 国際試合に日本代表として参加し、特に優秀な成績をおさめた団体及び個人

第4項 表彰は、原則として毎年1回、本協会評議員会の際に行う。

第5項 この細則の改廃は、理事会において決定する。

附 則

この規程は、平成9年3月20日から施行する。

奨励金交付要綱

(趣旨)

第1条 この要綱は、公益財団法人日本バドミントン協会が主催する全国大会（団体戦）に、本県チームの選手として選抜され出場する個人に対し、奨励金を交付することにより、選手を激励し、もって競技力とチームワークの向上を図り、バドミントン競技の振興に寄与することを目的とする。

(交付対象事業)

第2条 奨励金の交付対象事業は、次に掲げるものをいう。

- (1) 日本バドミントンジュニアグランプリ
- (2) 全日本中学生バドミントン選手権大会
- (3) 全国小学生バドミントン選手権大会団体戦
- (4) 全日本レディースバドミントン選手権大会都道府県対抗団体戦
- (5) 日本スポーツマスターズ

(交付対象者)

第3条 奨励金の交付対象者は、本協会に登録している個人で、前条の各号に規定する全国大会に出場する者とする。なお、前条第4号については、第一代表の者とする。

(奨励金)

第4条 奨励金の額は、1人につき、1万円とする。

(交付申請)

第5条 奨励金の交付を受けようとするもの（以下「申請者」という。）は、奨励金交付申請書に参加者名簿を添えて、会長に提出するものとする。

(代理申請)

第6条 前条の規定にかかわらず、申請者の所属する団体の代表者は代理で申請できるものとする。

(申請書提出期限)

第7条 申請書の提出期限は、全国大会等の開催日の前までとする。

(交付決定)

第8条 会長は、奨励金の申請があったときは、速やかに交付の可否を決定し、申請者に通知するものとする。

(出場報告書)

第9条 奨励金の交付を受けたものは、全国大会の終了後、成績を速やかに会長に報告するものとする。

(交付決定の取消し)

第10条 会長は、交付決定者が次の各号のいずれかに該当すると認めるときは、奨励金の交付決定を取り消すことができる。

- (1) 虚偽の申請等の不正な手段により奨励金の交付を受けたとき
- (2) 第3条に規定する交付対象者の要件を満たさなかったとき
- (3) その他会長が交付することが適当でないと認めたとき

2 会長は、前項の規定により交付決定を取り消した者に、すでに奨励金を交付しているときは、奨励金の返還を求めることができる。

(補則)

第11条 この要綱に定めるもののほか必要な事項は、会長が別に定める。

第12条 この要綱の改廃は、理事会において定める。

附 則 (平成22年7月3日)

この要綱は、公布の日から施行する。

附 則

この要綱は、平成26年3月22日から施行する。

附 則

この要綱は、平成27年4月1日から施行する。

ジュニア強化委託事業実施要綱

(事業の目的)

第1条 本事業は、全国で戦える高校生及び小学生競技者の育成、強化を目的とする。

(委託先)

第2条 本事業は、福岡県高等学校体育連盟バドミントン専門部及び福岡県小学生バドミントン連盟に委託して実施するものとする。

(委託期間)

第3条 委託期間は、当該年度4月1日から当該年度1月31日までの間とする。

(委託金の額)

第4条 委託金の額は、前年度高校生登録者数及び前年度小学生登録者数に200円を乗じて得られる金額を上限とする。

(委託事業の内容)

第5条 委託事業の内容は、高校生及び小学生の選手強化を目的とする強化練習会及び合宿等とする。

(実施結果報告書)

第6条 受託者は、委託事業が終了したときは、すみやかに、次の事項を本会に報告するものとする。(特に様式は、定めません。)

- ① 実施内容
- ② 期間
- ③ 場所
- ④ 参加者数
- ⑤ 収支決算
- ⑥ 責任者名

(審査及び交付)

第7条 受託者から実施結果報告書の提出があったときは、総務委員会において、事業内容が目的に達しているか否かを審議し、合格であったときは、受託者に対し、本事業委託金を交付する。ただし、委託金の交付については、該当年度会員登録完了後とする。

(改廃)

第8条 この要綱の改廃は、理事会において定める。

附 則

この要綱は、平成27年4月1日から施行する。



福岡県バドミントン協会

fbap@live.jp <http://www.u-zak.ne.jp/FBA-P>

【事務局】

〒814-0111 福岡市城南区茶山5-21-7佐竹養一気付

Tel/Fax 092-595-3261